



ESPAÑA

(14) ES	(11) NUMERO 270.389	(10) Y
(21)	(22) FECHA DE PRESENTACION 16 Febrero 1983	

MODELO DE UTILIDAD

16 NOV. 1983

(30) PRIORIDADES	(31) NUMERO	(32) FECHA	(33) PAIS
------------------	-------------	------------	-----------

(43) FECHA DE PUBLICIDAD	(51) CLASIFICACION INTERNACIONAL A47 F 7/02
--------------------------	--

(54) TITULO DE LA INVENCIÓN EXPOSITOR PERFECCIONADO PARA ANILLOS.
--

(71) SOLICITANTE (S) FABRICACION Y DISEÑOS SOPORTES STANDARDS, S.A. ( FYDSS, S.A.)
---

DOMICILIO DEL SOLICITANTE Po Verdún, 51-53 11º 4ª BARCELONA.- 31
---

(72) INVENTOR (ES)
--------------------

(73) TITULAR (ES)
-------------------

(74) REPRESENTANTE D. BERNARDO UNGRIA GOIBURU
--

1 El Estatuto vigente sobre Propiedad Industrial, de  
26 de Julio de 1929, en su texto refundido publicado el 30  
de Abril de 1930, establece los caracteres de patentabili-  
dad de las invenciones de tipo industrial que tienen por  
5 objeto obtener ventajas sobre lo ya conocido, admitiendo  
por consiguiente como patentables, las nuevas máquinas, a-  
paratos, instrumentos, procesos de fabricación, etc. La am  
plitud de conceptos previstos como patentables, ha llevado  
al legislador a aclarar (Artº. 46) que la enumeración con-  
tenida en dicho cuerpo legal es puramente enunciativa y no  
10 limitativa, haciéndola extensiva incluso a los descubrimien-  
tos de tipo científico (Artº. 47).

El Decreto de 26 de Diciembre de 1947, recogiendo  
la Orden de 18 de Noviembre de 1935, confirma el criterio  
15 legal de que también serán patentables los instrumentos, ob-  
jetos, o partes de los mismos, que aporten a la función a  
que son destinados, un beneficio o efecto nuevo, y en defi-  
nitiva que constituyan una mejora sustancial sobre lo ante-  
riormente conocido.

20 Pues bien, a tenor de lo expuesto, y en base al ar-  
ticulado que recoge los conceptos expresados, debe conside-  
rarse, que la invención a que se refiere la presente memo-  
ria, constituye una novedad industrial, con características  
y ventajas que la hacen merecedora del privilegio de explo-  
25 tación exclusiva que por ella se solicita, premiando así  
los méritos de quien aporta a la industria del país una me-  
jora efectiva y precisamente comprendida entre las enuncia-  
das por la Ley como patentables. (Arts. 46 y 47 en relación  
con el 171, en su nueva redacción afectada por la Orden de  
30 18 de Noviembre de 1.935).

1 El objeto de la presente invención, tal como  
se expresa en el enunciado de esta memoria descriptiva,  
consiste en un expositor perfeccionado para anillos, es-  
pecialmente ideado para mostrar parejas de anillos.

5 Los expositores convencionales están diseñados  
para colocar una sola pieza, sin tener en cuenta aconteci-  
mientos en los que los anillos constituyen un símbolo tra-  
dicional, tal es el caso de enlaces matrimoniales, anivers-  
sarios, etc. Así pues, el expositor que nos ocupa, cubre  
10 un importante vacío existente actualmente en el mercado  
del sector.

A tal fin, el expositor perfeccionado para ani-  
llos en cuestión es del tipo que comprende una peana hue-  
ca en la que se han previsto medios de fijación para un in-  
15 dicador de precios. La cara superior de la peana presen-  
ta dos aberturas transversales que están separadas entre sí.  
De uno de los bordes menores de cada una de las abertu-  
ras se eleva un apéndice acodado hacia el otro borde.

Dichos apéndices constituyen unos brazos pinzan-  
tes para un anillo puesto de canto, estando los brazos  
20 pinzantes provistos en su cara de contacto con el dintor-  
no del anillo correspondiente provisto de un relieve anti-  
deslizante. Los brazos se sitúan en posición capitulada  
y en las aberturas se han previsto unos biseles que afec-  
tan a los bordes mayores, en los que se apoya periférica-  
mente un sector del anillo.

25 Con objeto de ilustrar convenientemente cuanto  
hasta ahora hemos expuesto, se acompaña a la presente me-  
moria descriptiva y formando parte integrante de ella, una  
30 hoja de dibujos en la que de un modo simplificado y esque-

1 mático se ha representado un ejemplo puramente ilustrati-  
vo, no limitativo de las posibilidades prácticas de rea-  
lización.

5 En la figura se representa una vista en perspec-  
tiva del conjunto, en la que se pueden apreciar los prin-  
cipales elementos que integran al expositor de anillos.

10 En base a la citada figura, referenciamos: 1  
peana hueca, 2 medios de fijación para indicadores de pre-  
cio, 3 cara superior, 4 abertura, 5 apéndice, 6 brazo pin-  
zante, 7 anillo, 8 relieve antideslizante y 9 bisel de la  
abertura.

15 El expositor está metrializado por la peana hue-  
ca 1 que incorpora los medios de fijación 2 adecuados -  
para acoplar indicadores de precios. La cara superior 3  
de la peana 1 está afectada por las dos aberturas 4 que  
se disponen transversalmente y separadas entre sí.

20 Cada una de las aberturas transversales 4 ofre-  
ce el apéndice 5 que emerge de uno de los bordes menores,  
cuyo apéndice 5 se acoda hacia el borde opuesto de la a-  
bertura 4 correspondiente, para determinar sendos brazos  
pinzantes 6 destinados a retener un anillo 7 cada uno.

25 Los anillos 7 se disponen de canto y el brazo  
pinzante 6 correspondiente ofrece en su cara inferior, es  
decir, la de contacto con el anillo 7, el relieve antides-  
lizante 8 para asegurar la retención del citado anillo 7.

Los bordes longitudinales de las aberturas 4  
están afectadas por los biseles 9 destinados a ofrecer un  
adecuado asentamiento de la superficie exterior del anillo  
7 retenido por el brazo pinzante 6 correspondiente.

30 De acuerdo cuanto hemos expuesto en la presente

1 memoria descriptiva y representado en los dibujos que le  
acompañan, se deduce claramente que la ventaja fundamental  
aportada por la invención, como consecuencia a las carac-  
terísticas constitutivas del conjunto y a la distribución  
5 de los elementos que le componen, radica en proporcionar  
la posibilidad de agrupar dos anillos en un mismo exposi-  
tor, unificando de este modo el conjunto y colaborando al  
simbolismo que los anillos protagonizan en un enlace ma-  
trimonial o acontecimiento similar.

10 El elemento único que integra el expositor está  
obtenido a partir de sencillos procesos de conformación -  
lo que colabora a reducir los costes de fabricación y la  
mano de obra para constituir un conjunto altamente compe-  
titivo y especialmente eficaz de cara a la misión encomen-  
15 dada.

20

---

25

---

30

---

1 Hecha la descripción a que se refiere la memoria  
que antecede, es preciso insistir en que los detalles de  
realización de la idea expuesta, pueden variar, es decir,  
que pueden sufrir pequeñas alteraciones, basadas siempre  
5 en los principios fundamentales de la idea, que son en esen-  
cia los que quedan reflejados en los párrafos de la descrip-  
ción hecha. En efecto, el Artículo 48 del Estatuto vigente  
sobre Propiedad Industrial, establece como no patentables,  
en su apartado tercero, "los cambios de forma, dimensiones,  
10 proporciones y materias de un objeto ya patentado" fijando  
así el criterio del legislador en el sentido de que paten-  
tada una idea que pueda dar lugar a una realidad práctica  
e industrializable, nadie podrá apoyarse en ella para, a  
pretexto de haber introducido ligeras modificaciones, pre-  
15 sentarla como nueva y propia.

Este principio, en cuanto al alcance de la protec-  
ción del objeto patentado se refiere, se halla confirmado  
por numerosas Sentencias del Tribunal Supremo, y entre -  
ellas, como más terminantes, en las de fechas 16 de octubre  
20 de 1954, 23 de enero de 1959, 20 de marzo de 1964 y otras.

Establecido el concepto expresado, en cuanto a la  
amplitud que debe darse a la protección solicitada, se re-  
dacta a continuación la Nota de Reivindicaciones, de acuer-  
do con lo que se establece en el último párrafo del apar-  
tado tercero del Artículo 100 de la Ley, sintetizando así  
25 las novedades que se desean reivindicar:

#### NOTA DE REIVINDICACIONES

En resúmen, el privilegio de explotación exclusi-  
va que se solicita, recaerá sobre las reivindicaciones si-  
30 guientes:

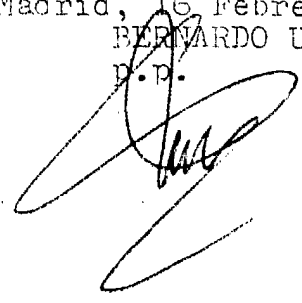
1  
5  
10  
15  
20  
25  
30

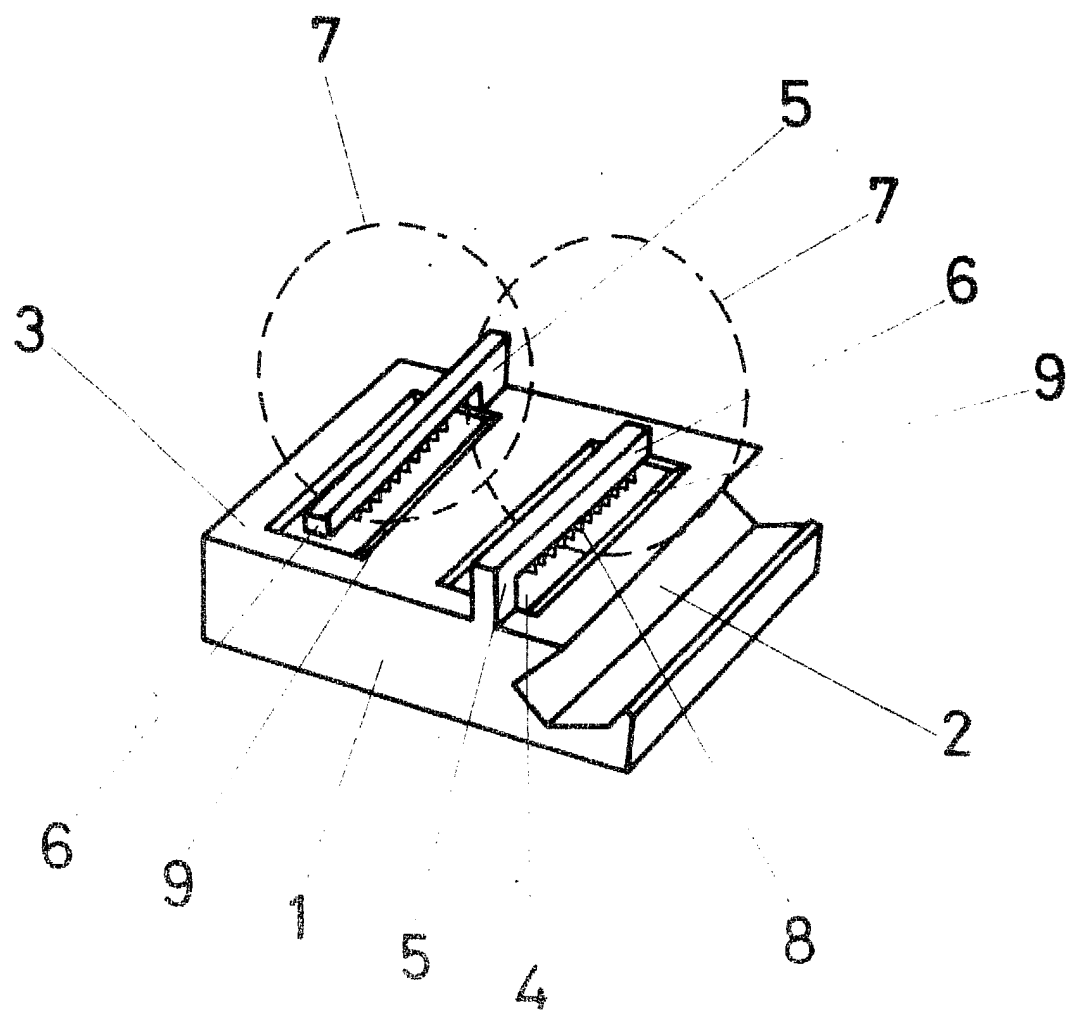
1ª.- "EXPOSITOR PERFECCIONADO PARA ANILLOS".- que siendo del tipo que comprende una peana hueca en la que se prevén medios de fijación para un indicador de precios, se caracteriza esencialmente porque la cara superior de la peana presenta sendas aberturas transversales y separadas, de uno de cuyos bordes menores se eleva un apéndice acodado hacia el otro borde que constituye un brazo pinzante para un anillo puesto de canto estando el brazo pinzante provisto en su cara de contacto con el dintorno del anillo provisto de un relieve antideslizante, y estando los brazos en posición capitulada, en tanto que en las aberturas se prevén biseles que afectan los bordes en los que se apoya periféricamente un sector del anillo.

2ª.- Se reivindica por último como objeto sobre el que ha de recaer el Modelo de Utilidad que se solicita: "EXPOSITOR PERFECCIONADO PARA ANILLOS".

Todo conforme queda descrito y reivindicado en la presente memoria descriptiva que consta de siete páginas mecanografiadas y dibujos adjuntos.

Madrid, 16 Febrero 1.983  
BERNARDO UNGRIA  
D.P.





ESCALA VARIABLE

Madrid,

de

BERNARDO UNGRIA

P. R.

de 198