



ESPAÑA

ES

11

21

22

NUMERO	270371 <del>370371</del>
FECHA DE PRESENTACION	

Y

MODELO DE UTILIDAD 16 JUL. 1983

30 PRIORIDADES:	32 FECHA	33 PAIS
31 NUMERO		

47 FECHA DE PUBLICIDAD	61 CLASIFICACION INTERNACIONAL
	B65D 21/02

54 TITULO DE LA INVENCIÓN
DEPÓSITO MÚLTIPLE.

71 SOLICITANTE (ES)
D. Fernando SALLENT PASCUAL

DOMICILIO DEL SOLICITANTE
IGUALADA (Barcelona), C. San Pedro 4 lr. A

72 INVENTOR (ES)

73 TITULAR (ES)

74 REPRESENTANTE
D. Ignacio PONTI GRAU

La presente invención se refiere a un depósito múltiple, cuya capacidad puede ampliarse o reducirse a voluntad, según las necesidades concretas.

5 Hay muchas situaciones en las que es necesario utilizar un depósito de una capacidad considerable de forma que su volumen hace difícil su transporte y supone inconvenientes para el usuario. También es posible que las necesidades de utilización del depósito varíen según las circunstancias, pudiendo suceder que en ocasiones resulte imprescindible una capacidad máxima y en otras baste con disponer de una capacidad mucho más reducida. Si el depósito responde a las necesidades de la mayor capacidad, ocupa un lugar y un espacio importante que, cuando se utiliza con una capacidad reducida, resultan inútiles.

10  
15 Pues bien, con el fin de poder disponer en cualquier momento de la capacidad imprescindible y suficiente, adaptando el depósito a las necesidades de cada situación, se ha ideado el depósito múltiple objeto de la invención, cuya constitución es tan sencilla como eficaz.

20 El depósito en cuestión consta esencialmente de una pluralidad de depósitos parciales idénticos, los cuales están dotados de pares de caras opuestas, de manguitos o boquillas complementarios de empalme y comunicación, que permiten acoplar optativamente un número indeterminado de depósitos  
25 entre sí, conectados interiormente a través de las boquillas complementarias de empalme. Las boquillas o manguitos en cuestión están configurados para que puedan sellarse mediante tapones amovibles, cuando no se empalman con los de otro de-

depósito gemelo.

En una realización preferida, el depósito tiene una configuración paralelepípedica, con las caras opuestas dotadas, respectivamente, de sendos manguitos, uno saliente al exterior y el complementario al interior del depósito configurados para su empalme hermético.

Ventajosamente, en dos de las caras los manguitos están dotados, respectivamente, de una rosca interna y una rosca externa, complementarias, para el emplame por roscado de ambos, en tanto que los manguitos de las otras dos caras están configurados para que puedan realizar su empalme a presión.

Para la mejor comprensión de cuanto queda descrito en la presente memoria, se acompañan unos dibujos en los que, tan sólo a título de ejemplo, se representa un caso práctico de realización del depósito múltiple.

En dichos dibujos la figura 1 es una vista en perspectiva de una pluralidad de depósitos individuales desmontados; la figura 2 es una vista en sección longitudinal de un depósito individual; la figura 3 es un detalle en sección longitudinal de un manguito provisto de un tapón de sellado; la figura 4 muestra en alzado frontal una vista de una pluralidad de depósitos acoplados entre sí, formando dos pisos que se apoyan por sus caras mayores que actúan de bases; la figura 5 es una vista en alzado lateral de una pluralidad de depósitos individuales separados; y la figura 6 es una vista similar, pero con los depósitos acoplados, apoyándose por sus caras menores que constituyen las bases.

El depósito múltiple descrito consta en los dibujos de una multitud de depósitos -1- idénticos, de configuración paralelepípedica, dotados en dos de sus caras opuestas, de sendos manguitos -2- y -3- complementarios, de los cuales el -2- sobresale al exterior y presenta una rosca externa, y el -3- sobresale interiormente en el depósito, y está dotado de una rosca interna complementaria a la del otro manguito.

5

Otras dos caras opuestas del depósito -1- están dotadas de otros dos manguitos -4- y -5-, de los cuales el -4- sobresale al exterior y el -5- al interior del depósito, configurados de forma que pueden empalmarse a presión.

10

Opcionalmente se ha previsto que algunos depósitos -1a- presenten en sus caras mayores unos manguitos -4a- y -5a-, similares a los -4- y -5-.

15

Ventajosamente el diámetro de los manguitos -2- -3- -4- -5- -4a- -5a- es suficiente para que pueda pasar cómodamente una mano del usuario y colocar fácilmente a cualquiera de los manguitos internos -3- -5- -5a-, un dispositivo de cierre convencional, según se detallará más adelante.

20

En efecto, no solamente pueden cerrarse los manguitos internos -3- -5- -5a- sino que también pueden cerrarse los externos -1- -4- -4a-.

25

Para ello se ha previsto que se dote a los manguitos de una cápsula convencional -6- de cierre hermético (figura 3) mantenida en posición por un tapón roscado -7-.

También se ha previsto que otro tipo de tapones o tapas selladoras -8- (figura 2), sean adaptadas a los man-

guitos que no son roscados.

Como se deduce claramente de todo lo descrito los depósitos -1- pueden acoplarse lateralmente, mediante enroscado de los manguitos complementarios -2- y -3-, y en sentido ortogonal, por empalme a presión entre los manguitos -4- y -5- inmediatos (figura 6). Los manguitos -2- -3- -4- -5- que quedan libres en la periferia del depósito múltiple, se cierran o sellan con tapones -6- -7- o tapas -8-, según las características de los mismos.

Cuando los depósitos se superponen por sus bases mayores (figura 4), entonces es preciso que dos depósitos superpuestos -1a-, se conecten mediante los manguitos -4a- y -5a-.

El cierre de los manguitos interiores -3- -5- -5a- se realiza sin dificultades porque el diámetro de los manguitos es el suficiente para que permita el paso de una mano.

De esta forma es posible formar depósitos de la capacidad necesaria, a partir de módulos o depósitos individuales, que se irán acoplando en la forma y disposición que convenga según las disponibilidades y características del espacio que deban ocupar.

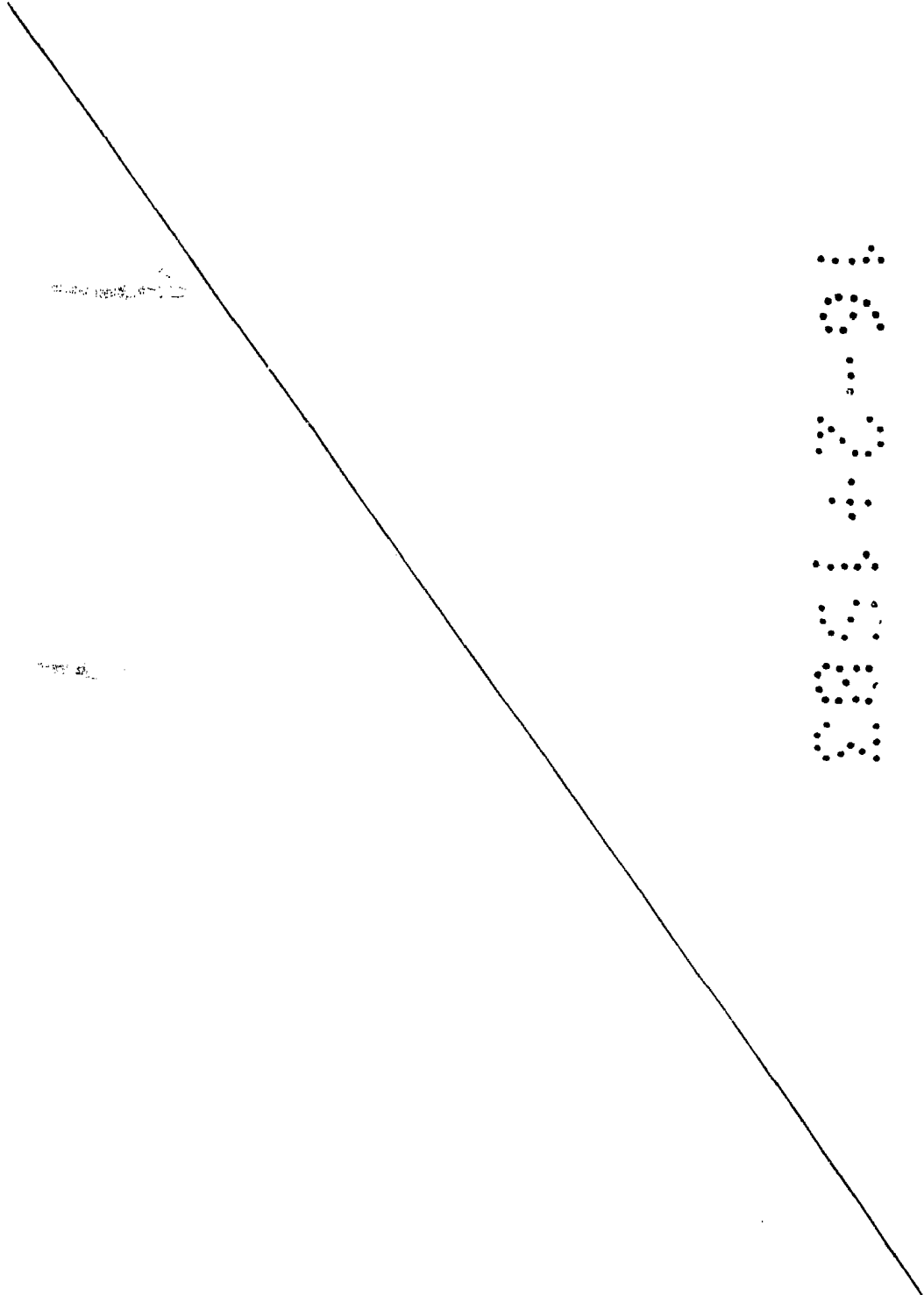
El depósito múltiple descrito puede transportarse con comodidad, desacoplando previamente sus componentes.

Todo ello permite una extraordinaria versatilidad en las aplicaciones del depósito que puede amoldarse a un sinnúmero de necesidades.

Serán independientes del objeto de la invención

los materiales empleados en la fabricación de los depósitos individuales, formas y dimensiones de los mismos y cuantos detalles accesorios puedan presentarse, siempre y cuando no afecten a su esencialidad.

- . -



R E I V I N D I C A C I O N E S

1. Depósito múltiple, caracterizado esencialmente por el hecho de que consta de una pluralidad de depósitos individuales, los cuales están dotados en diversas caras de manguitos complementarios de empalme y comunicación, que permiten acoplar optativamente un número variable de depósitos entre sí, conectados a través de los manguitos, los cuales están configurados para poder ser cerrados mediante tapones a-

5

2. Depósito múltiple, según la reivindicación anterior, caracterizado por el hecho de que los depósitos individuales disponen de pares de manguitos complementarios los que constituyen cada par, situados en caras opuestas, uno en posición saliente y el otro entrante.

10

3. Depósito múltiple, según las reivindicaciones 1 y 2, caracterizado por el hecho de que un par de manguitos presentan roscas interior y exterior, respectivamente, para su acoplamiento hermético por enroscado y los restantes están configurados para su empalme hermético a presión.

15

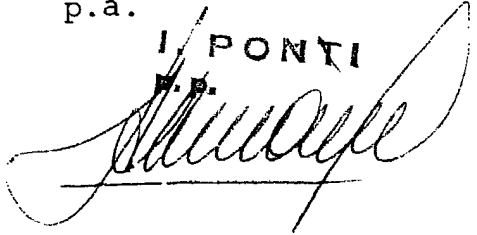
4. Depósito múltiple.

La presente memoria descriptiva consta de siete hojas foliadas escritas a máquina por una sola cara.

Barcelona, a 15 febrero de 1983

Fernando SALIENT PASCUAL

p.a.

I. PONTI  
 P.P.  


32595/2

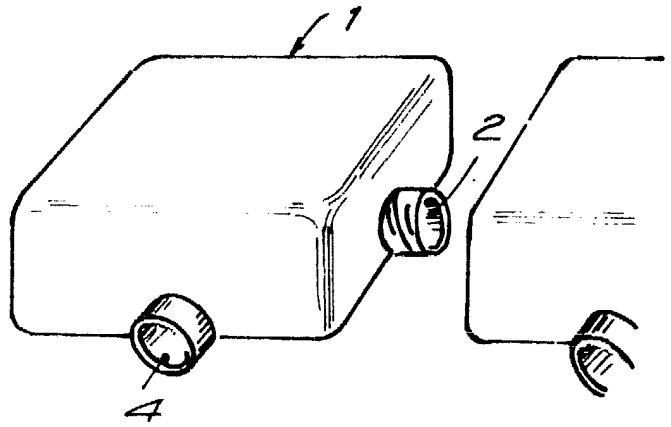
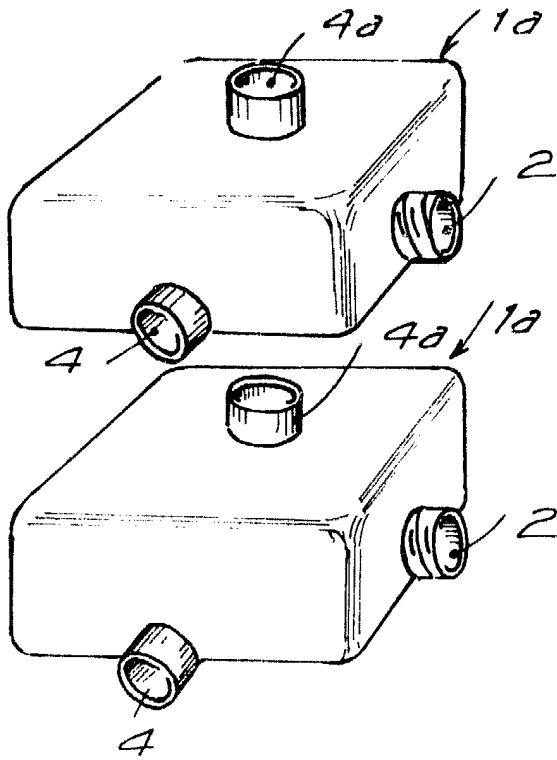


FIG. 1

FIG. 2

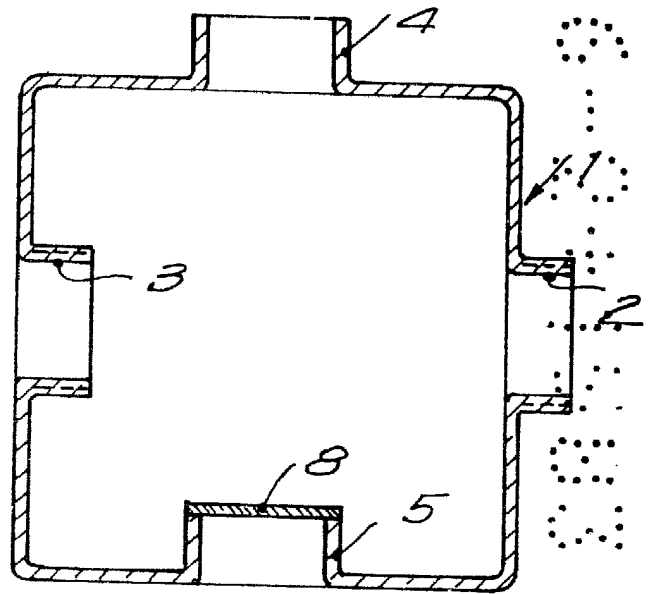
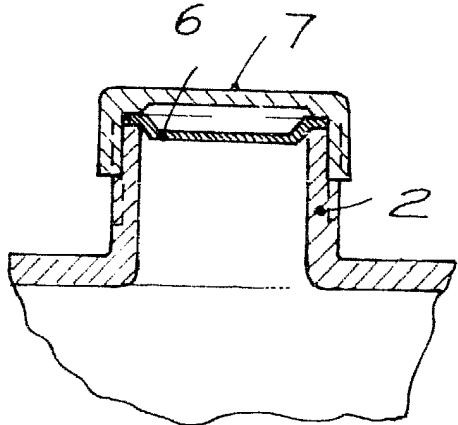


FIG. 3



Barcelona 15 febrero 1983

p.a.

J. PONTI  
 P.S.  
*[Handwritten signature]*

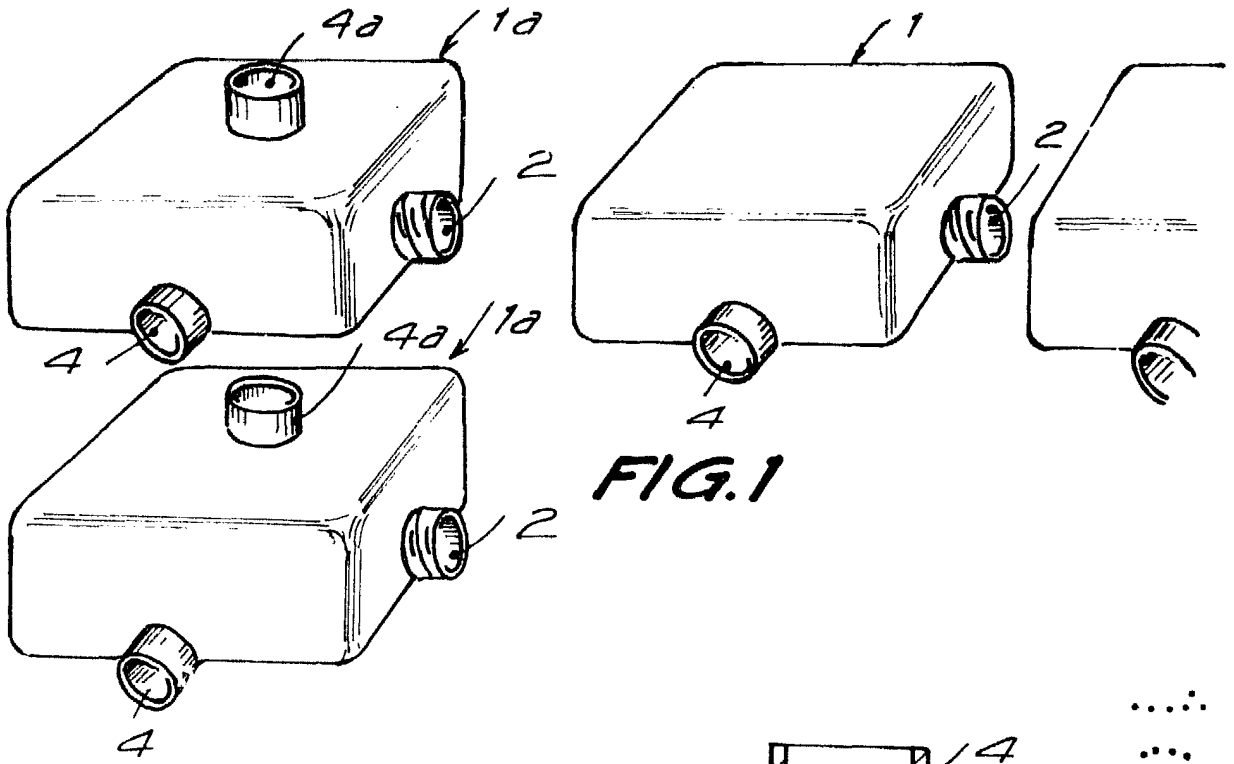


FIG. 1

32595/2

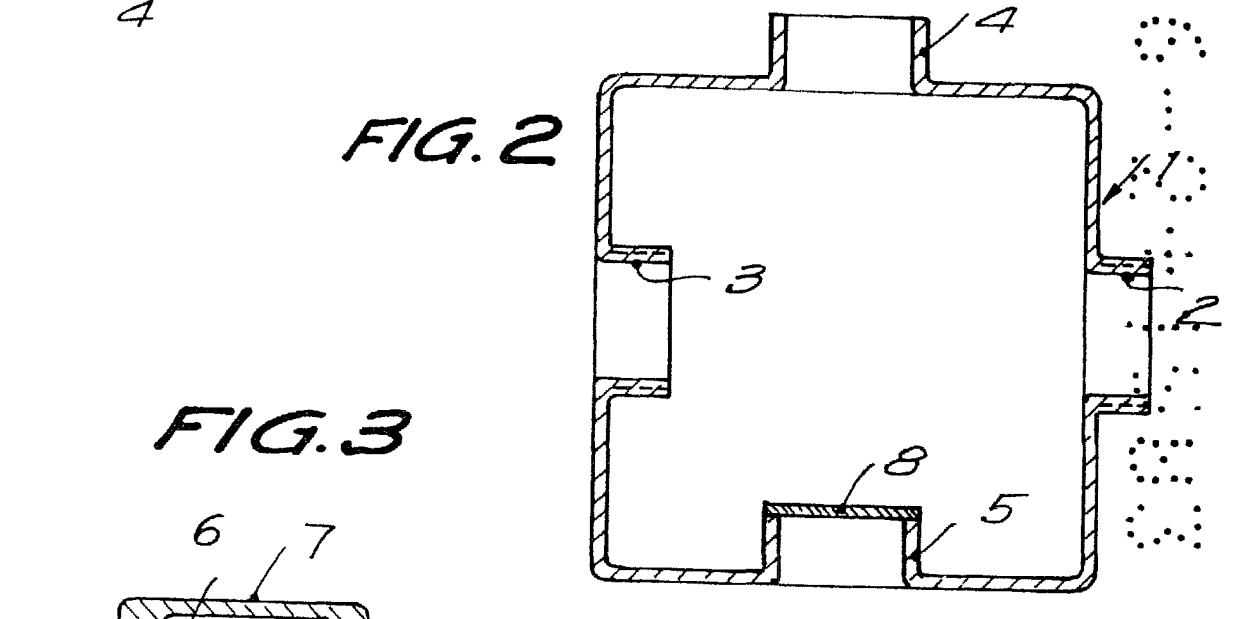


FIG. 2

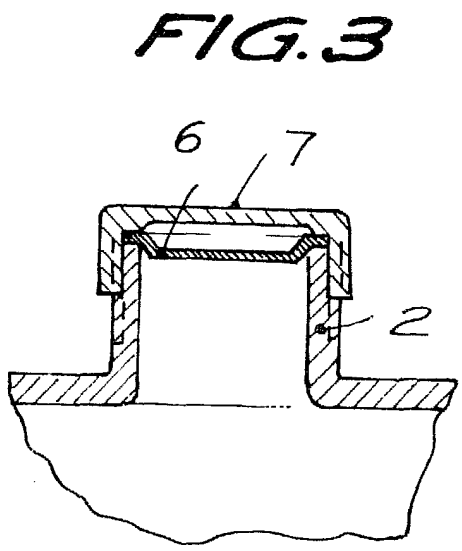


FIG. 3

Barcelona 15 febrero 1983

p.a.

J. PONTI  
 P.P.  
*[Handwritten signature]*

FIG.4

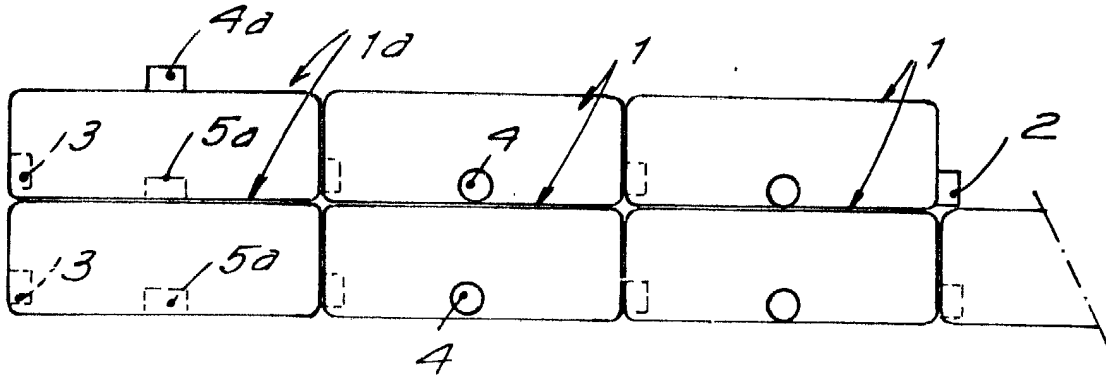


FIG.5

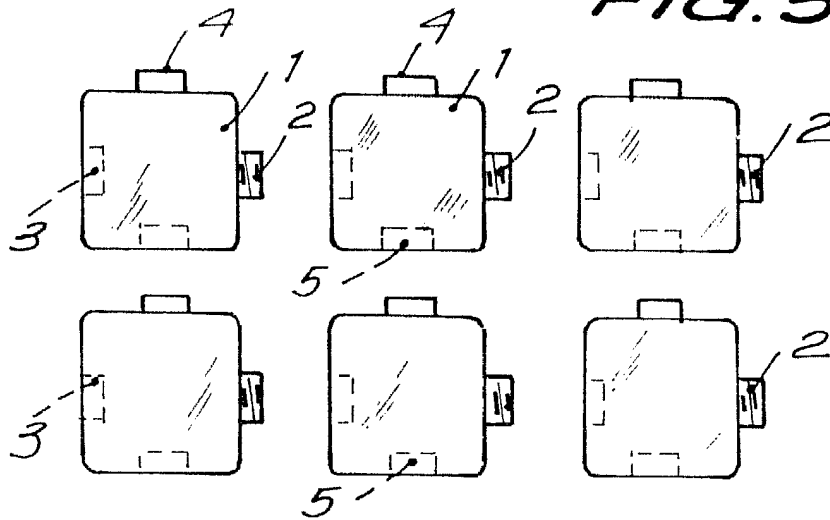
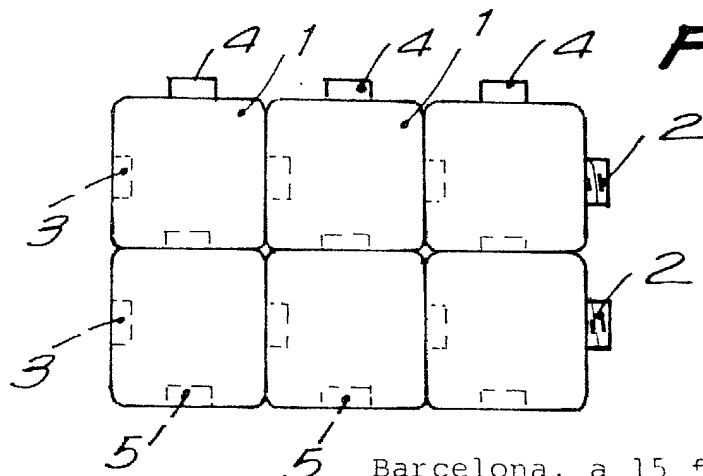


FIG.6



Barcelona, a 15 febrero de 1983  
p.a.

I. PONTI  
P.R.

32535/2

