

19 ES 21 22	11 21 22	NUMERO 270363	10 Y
	FECHA DE PRESENTACION 15 FEB. 1983		



ESPAÑA

MODELO DE UTILIDAD

1 NOV. 1983

30 PRIORIDADES: 31 NUMERO	32 FECHA	33 PAIS
------------------------------	----------	---------

47 FECHA DE PUBLICIDAD	51 CLASIFICACION INTERNACIONAL B41B 11/08
------------------------	--

54 TITULO DE LA INVENCIÓN "CUBRE-PIERNAS PERFECCIONADO"
--

71 SOLICITANTE (S) D. ANTONIO CAMPELLO AGULLO
--

DOMICILIO DEL SOLICITANTE ELCHE (Alicante), C/ José Navarro Orts, 95

72 INVENTOR (ES)

73 TITULAR (ES)

74 REPRESENTANTE D. MANUEL DE ARPE GARCIA, Agente Oficial de la Propiedad Industrial

MODELO DE UTILIDAD

por 20 años por

"CUBRE-PIERNAS PERFECCIONADO", a favor de D. ANTONIO CAMPELLO AGULLO, de nacionalidad española, domiciliado en ELCHE (Alicante), C/ José Navarro Orts, 95.

M E M O R I A D E S C R I P T I V A
= = = = =

Las innovaciones de todo tipo que se suceden en las industrias son resultado de procesos de investigación y observación del comportamiento de los materiales en servicio, con cuyas realizaciones se consiguen resultados óptimos que redundan en una mayor economía y ofrecen posibilidades de utilidad y comodidad para los usuarios.

5.-

El objeto del modelo de utilidad que nos ocupa consiste en un cubre-piernas perfeccionado, que a diferencia de los ya conocidos constituidos por un elemento tubular que se ciñe a la pierna de la usuaria y por tanto resultan fácilmente deformables con el movimiento presenta la ventaja de ajustarse firmemente quedando sujeto al estar constituido por un tejido que lleva superior e inferiormente unidas sendas bandas elásticas que al constituirse el cubre-piernas por doblado del tejido y posterior cosido, se ciñen a la pierna evitando su deformación o ensanchamiento y caída.

10.-

15.-

20.-

Conocidas que nos son en virtud del preliminar precedente las esencialidades, inconvenientes a obviar y funciones a realizar por el objeto del modelo de utilidad que nos ocupa, por ser el tipo que ha de servir de base para llevar a cabo la confección de las

25.- diversas formas de realización a que en la práctica puede llegarse con la aplicación de sus fundamentos básicos se cita en la presente memoria a título de ejemplo y será descrito a continuación con la ayuda de la lámina de dibujos que se adjunta.

30.- En la figura 1ª, se representa una vista general en despiece del objeto del modelo de utilidad que se preconiza.

La figura 2ª, representa una vista de la unión del cuerpo principal a las bandas elásticas.

35.- En la figura 3ª, se representa una vista del objeto concluido en su fabricación aplicado a la pierna de una usuaria.

40.- El cuerpo 1, del cubre-piernas estará constituido por cualquier clase de tejido, género de punto, u otro material apropiado, que llevará los motivos 2, ornamentales deseados constituyendo un dibujo.

Dicho cuerpo 1, superior e inferiormente llevará unidas, por cosido, sendas bandas 3, elásticas, siendo factible que las mismas que sean solidarias del tejido mediante un proceso de fabricación adecuado.

45.- El conjunto así obtenido se enrollará sobre si mismo para constituir el cuerpo tubular del cubre-piernas.

50.- Dicho cuerpo tubular tendrá unidas sus dos partes por medio de cosido manual, otro medio o procedimiento adecuado.

El cubre-piernas se enfundará ciñéndose sus bandas elásticas 3, a la pierna 4 de la usuaria, sujetando debidamente la prenda sobre la pierna que trate de

proteger.

55.-

Con todo lo cual se consigue un cubre-piernas perfeccionado que se ciñe a la pierna de la usuaria superior e inferiormente por medio de sus bandas elásticas evitando el ensanchamiento y su posterior caída.

60.-

Suficientemente descrito que nos es el objeto del modelo de utilidad que nos ocupa, que lo es solamente a título de ejemplo y una de las múltiples formas de realización a que en la práctica puede llegarse tomando como fundamento en su construcción el descrito en la presente memoria, únicamente nos resta señalar que las modificaciones de forma, tamaños, materiales empleados u otras no fundamentales, no deben ser consideradas varia ciones que afecten a su esencialidad.

65.-



N O T A

= = = =

El modelo de utilidad descrito recaerá pues, sobre las siguientes reivindicaciones:

- 70.- 1ª.- "CUBRE-PIERNAS PERFECCIONADO", caracterizado por cuanto estará constituido por un cuerpo principal más o menos rectangular de cualquier clase de tejido, género de punto u otro material adecuado, con los motivos ornamentales deseados constituyendo un dibujo o relieve, a cuyo cuerpo se le adosarán, por cosido, pegado e incluso incorporadas solidariamente al conjunto, mediante el adecuado proceso de fabricación, unas bandas elásticas en la parte superior e inferior e incluso alguna intermedia, que se unirán al cuerpo principal, formando un todo conjunto que enrollado sobre sí mismo, constituirá el cuerpo tubular del cubre-piernas, a cuyo efecto se unirán las dos partes por medio de cosido manual, otro medio o procedimiento adecuado constituyendo el cuerpo tubular que dará lugar al cubre-piernas y cuyas bandas elásticas se ceñirán a la pierna, teniendo la misión de sujetar debidamente la prenda sobre la pierna que se trate de proteger.

2ª.- "CUBRE-PIERNAS PERFECCIONADO".

- 90.- Todo ello, tal y conforme queda descrito, representado y reivindicado.

- 93.- Esta memoria consta de cuatro hojas, mecanografiadas y foliadas por una sola de sus caras, conteniendo un total de noventa y tres líneas.

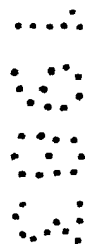
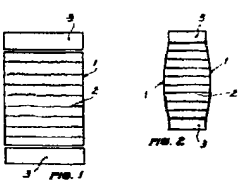
MADRID A 1 JUN. 1983

MANUEL DE ABEJO

D I S E Ñ O

=====

DE UN MODELO DE UTILIDAD, A FAVOR DE D.
ANTONIO CAMPELLO AGULLO, DE NACIONALIDAD
ESPAÑOLA, DOMICILIADO EN ELCHE (ALICANTE)
C/ JOSE NAVARRO ORTS, 95, POR: "CUBRE-PIER
NAS PERFECCIONADO".



Escala variable.

MADRID A 1 JUN. 1983

MANUEL DE ARPE
P. P.

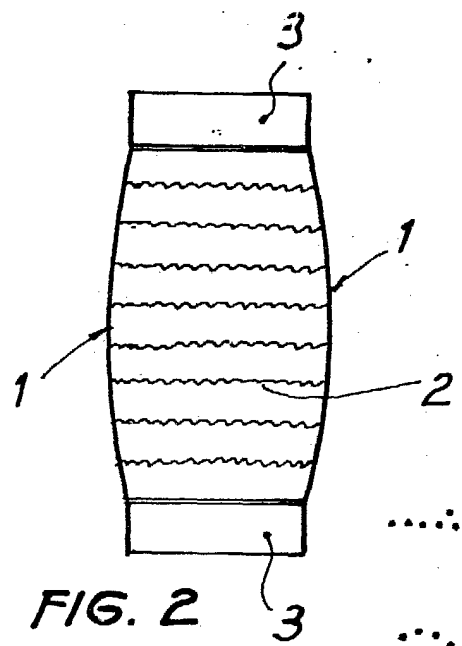
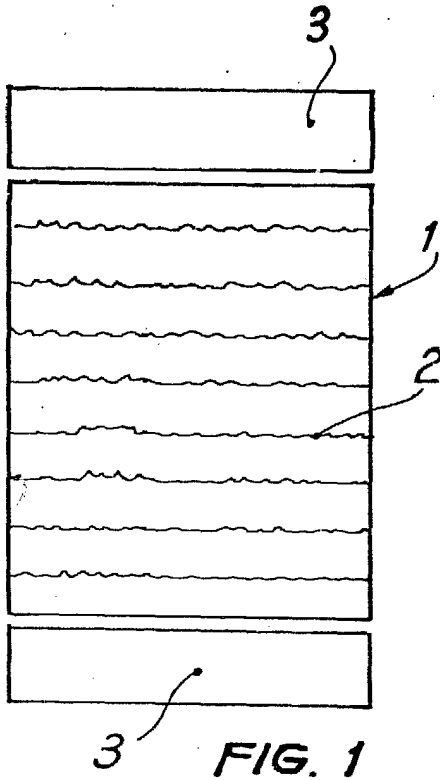


FIG. 2

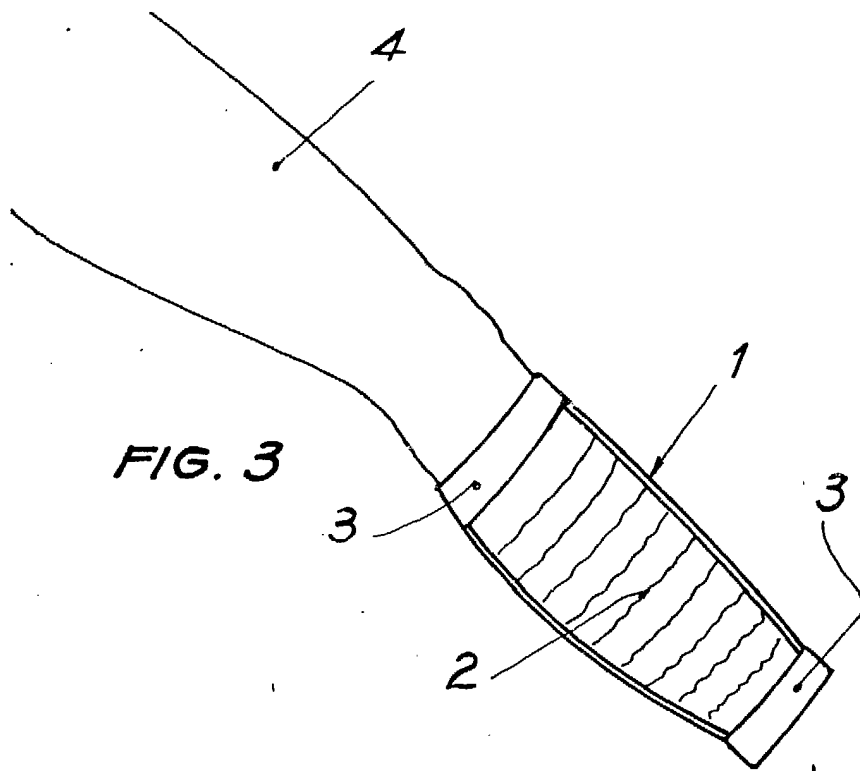


FIG. 3

Madrid, 1 JUN. 1983

[Handwritten signature]
MANUEL DE ARPE
P. P.

ESCALA VARIABLE