

REGISTRO DE LA PROPIEDAD INDUSTRIAL



ESPAÑA

10 ES	11 NUMERO	10 Y
21	270359	
22	FECHA DE PRESENTACION	
	15 FEB. 1983	

MODELO DE UTILIDAD 16 JUL. 1983

50 PRIORIDADES:	52 FECHA	53 PAIS
51 NUMERO		

67 FECHA DE PUBLICIDAD	81 CLASIFICACION INTERNACIONAL
	B42D 1/00

64 TITULO DE LA INVENCIÓN
"LIBRO CON CUBIERTA-ATRIL"

71 SOLICITANTE (S)
D. Crispin Bernardino ACOSTA MADEIRO

DOMICILIO DEL SOLICITANTE
MOSTOLES (Madrid), Miguel Angel, 24.

72 INVENTOR (ES)

73 TITULAR (ES)

74 REPRESENTANTE
D. Carlos FERNANDEZ CANDELAS.

La presente invención se refiere, según se expresa en el enunciado de esta memoria descriptiva, a un libro do-  
tado de una encuadernación o cubierta que ha sido especial-  
mente concebida para llevar a cabo, además de su convencio-  
5 nal función como tal cubierta, la de un atril que permita  
mantener el libro abierto en posición inclinada con respec-  
to al plano de apoyo para el mismo.

De forma más concreta el dispositivo que la inven-  
ción propone está capacitado para adaptarse perfectamente  
10 al bloque de hojas constitutivo del libro, configurando una  
cubierta que protege perfectamente al conjunto, tanto en  
sus caras frontal y posterior, como en su lomo, de forma si  
milar a una encuadernación o cubierta convencional, pero  
que en un determinado momento es susceptible de sufrir una  
15 transformación estructural y de convertirse en un soporte  
determinante de un ángulo obtuso entre un primer bloque  
de hojas del libro y el bloque constituido por las hojas  
restantes del mismo.

Para ello la cubierta-atril que se preconiza está  
20 constituída mediante un cuerpo laminar rígido en el que  
se definen tres partes dimensionalmente acordes con la ta-  
pa posterior, el lomo y la tapa anterior, pero con la es-  
pecial particularidad de que la parte correspondiente a  
la tapa anterior está provista de una línea central de  
25 plegado que, siendo inoperante cuando el dispositivo actua

como cubierta, determina un acodamiento en dicha tapa para que pueda desempeñar su función como atril.

El mencionado cuerpo laminar se encuentra independizado del libro propiamente dicho en toda su superficie, uniéndose a aquel únicamente por sus bordes extremos, correspondientes a los bordes de las hojas opuestos al de encuadernación. De forma más concreta el libro propiamente dicho estará provisto de una elemental encuadernación con una bajo-cubierta semirrígida en correspondencia con su tapa anterior, la cual se une por su borde libre anterior al cuerpo laminar rígido constitutivo de la cubierta atril, así como de una bajo-cubierta posterior de similares características, provista ésta última de una línea transversal de plegado en su zona media y cuyo sector extremo o más exterior, a partir de dicha línea de plegado, se fija a la cara interna de la tapa posterior definida por el cuerpo laminar rígido.

En estas condiciones el cuerpo laminar rígido, en la aplicación del dispositivo como un atril, es susceptible de desplazarse sobre su tapa posterior y con dirección hacia atrás respecto al cuerpo del libro, el cual queda emergiendo por delante, adoptando las partes lomo y tapa posterior de la cubierta un posicionamiento coplanario con la expresada tapa posterior, mientras que el primer tramo de la tapa frontal forma un ángulo agudo con las

otras dos partes mencionadas, situadas sobre el plano ba  
 se y, a su vez, otro ángulo agudo con su tramo terminal  
 complementario, consiguiéndose así que actúe éste como  
 atril propiamente dicho, manteniendo en posición inclin  
 5 da a las correspondientes hojas del bloque componentes  
 del libro.

Dada esta especial estructuración de la cubierta-  
 atril que la invención propone, es obvio que los textos  
 contenidos en el mismo se encontrarán dispuestos en ali  
 10 neaciones paralelas a la línea de abisagramiento de las  
 hojas, para que el conjunto pueda cumplir su función como  
 atril.

Para complementar la descripción que se está reali  
 zando y con objeto de ayudar a una mejor comprensión de  
 15 las características del invento, se acompaña a la presen  
 te memoria descriptiva, como parte integrante de la mis  
 ma, de un juego de dibujos en el que con carácter ilustra  
 tivo y no limitativo, se ha representado lo siguiente:

La figura 1.- Muestra una vista en perspectiva de  
 20 un libro provisto de la cubierta-atril que constituye el  
 objeto de la presente invención, el cual aparece en si-  
 tuación de cerrado.

La figura 2.- Muestra una vista en perspectiva del  
 mismo libro, el cual aparece abierto y con su cubierta en  
 25 función de atril.

A la vista de estas figuras puede observarse como el dispositivo que la invención propone está constituido mediante un cuerpo laminar y rígido, en el que se definen tres sectores, uno correspondiente a la tapa posterior (1), otro (2) correspondiente al lomo y un tercero (3) que, en su función como cubierta, determina la tapa anterior o frontal.

Obviamente estos tres sectores están provistos de líneas de plegado (4) y (5) que independizan el sector (2) correspondiente al lomo con respecto a los sectores (1) y (3) constitutivos de las tapas, a la vez que el sector (3) correspondiente a la tapa frontal, presenta otra línea de plegado (6), paralela a las anteriores y operativa en la función del conjunto como atril.

El bloque de hojas correspondiente al libro en cuestión estará provisto de una bajo-cubierta frontal (7), rígida o semirrígida, que se une por su borde extremo (8) a la tapa frontal (3), resultando totalmente independiente de dicha tapa en sus bordes laterales, en su borde interno y en toda su superficie.

Paralelamente el bloque de hojas incorpora una bajo-cubierta posterior (9) provista de una línea transversal de plegado (10), fijándose dicha bajo-cubierta (9) a la tapa posterior (1), en toda la superficie extrema exterior (11) delimitada por la línea de plegado (10).

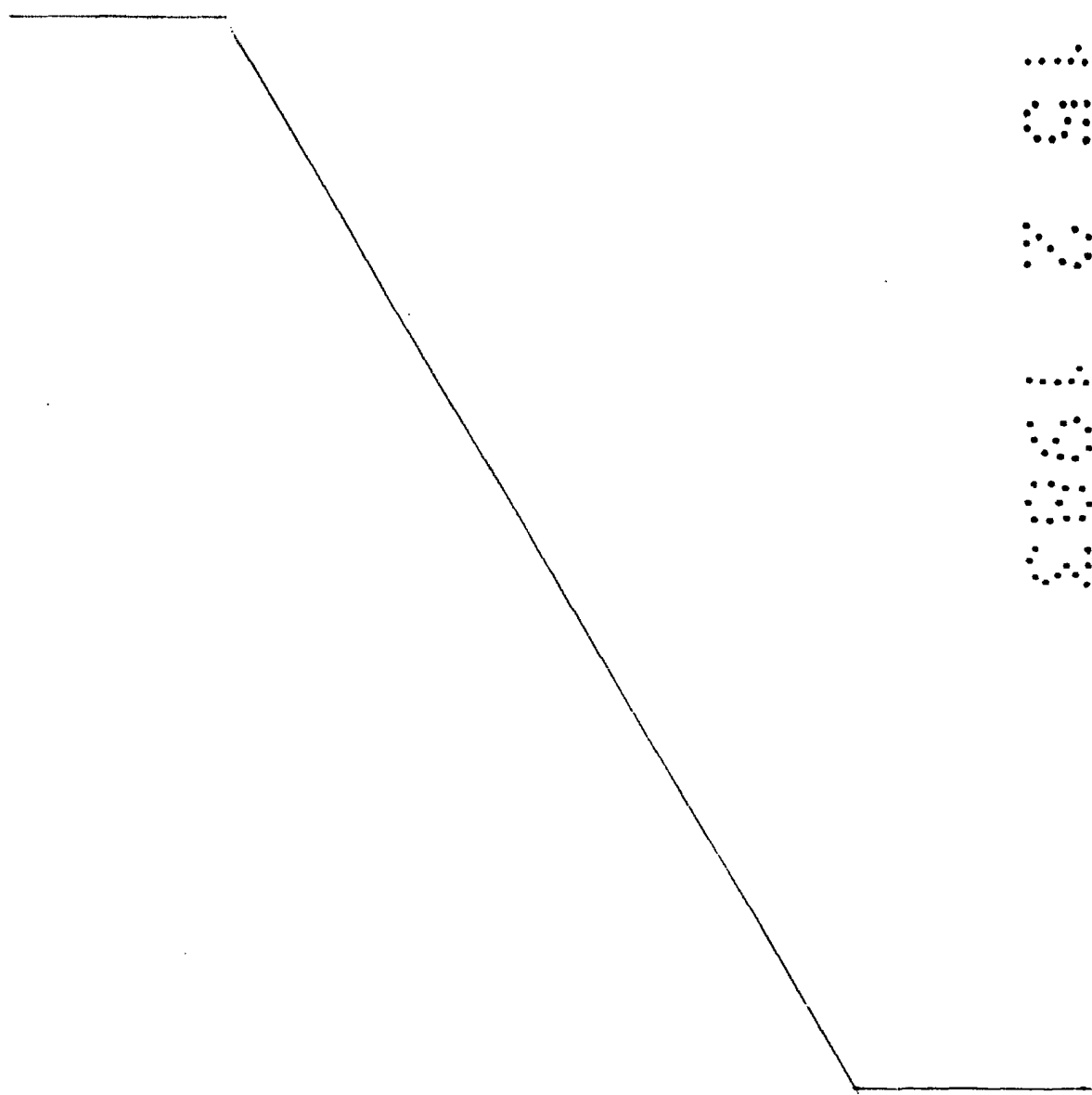
De acuerdo con esta estructuración y tal como puede observarse en la figura 1, cuando el libro se encuentra en situación de cierre, la cubierta-atril adopta una configuración idéntica a la de una cubierta convencional, con la única salvedad de que en su tapa frontal se aprecia la línea de plegado (6).

Para proceder a su utilización como atril, tras la apertura del libro determinante de dos bloques de hojas (12) y (13), se desplaza la tapa posterior (1) con respecto al bloque (13), manteniendo la coplanaridad entre dicha tapa (1) y el lomo (2), hasta una situación límite determinada por la línea de plegado (10) existente en la bajo-cubierta (9) y que aparece representada en la figura 2. Este desplazamiento de la tapa posterior (1) dentro de su propio plano, que arrastra al lomo (2), provoca el automático acodamiento de la tapa frontal (3) a través de la línea de plegado (6), adoptando esta última la configuración acodada que se observa en la figura 2 y alcanzando el conjunto una posición estable en la que el cuerpo laminar rígido se convierte en un atril y mantiene al bloque de hojas (12) formando un ángulo obtuso con el bloque (13) facilitando la lectura de las hojas correspondientes al primer bloque, que, obviamente, quedan más alejadas del lector.

Tal como anteriormente se ha dicho, debido a esta configuración estructural, los textos existentes en las

hojas del libro estarán alineados paralelamente a la línea de abisagramiento (14) de sus hojas.

5      Cuanto se ha dicho es fiel reflejo de la invención, debiendo considerarse en sentido amplio, nunca en forma limitativa, ni con criterio restringido, siendo indiferentes y cambiantes las circunstancias de carácter secundario o accesorio, o sea las que no alteren ni modifiquen la esencialidad que, a continuación, será particular objeto de reivindicación.

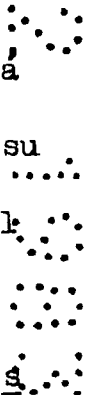


REIVINDICACIONES

1ª.- Libro con cubierta-atril, caracterizado por comprender su cubierta un cuerpo laminar y rígido en el que se definen tres partes, una correspondiente a su tapa posterior, otra correspondiente a su lomo y una tercera correspondiente a su tapa anterior, habiéndose previsto que la parte correspondiente a su tapa anterior esté provista de una línea longitudinal media de plegado que permite un acodamiento agudo para dicha tapa en la función del cuerpo laminar como atril.



2ª.- Libro, según reivindicación anterior, caracterizado porque el mencionado cuerpo laminar rígido está independizado del bloque de hojas en la mayor parte de su superficie, relacionándose con dicho bloque a través del borde libre de su tapa anterior, con el correspondiente borde libre de una bajo-cubierta rígida o semirrígida establecida en el bloque de hojas, y a través de la mitad extrema exterior de la superficie interna de su tapa posterior, a la que se adhiere la parte coincidente correspondiente de una bajo-cubierta posterior, bajo-cubierta que está provista de una línea de plegado en correspondencia con la línea que delimita la mitad solidarizada con la tapa posterior y su parte libre, todo ello en orden a



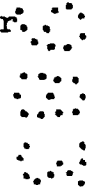
que dicho cuerpo laminar actúe como una cubierta convencio-  
 nal cuando el libro está cerrado y a que, en situación de  
 apertura, la tapa posterior sea desplazable coplanariamen-  
 te con respecto al bloque de hojas, arrastrando dicho des-  
 5 plazamiento, también coplanariamente, a la parte correspon-  
 diente al lomo, determinando estas dos partes la superfi-  
 cie de apoyo del libro, mientras que a su vez en la tapa  
 frontal se definen un primer tramo inclinado hacia el li-  
 bro y, tras un pliegue hacia el exterior, un segundo tra-  
 10 mo para apoyo del bloque de hojas del libro, en su utili-  
 zación como atril.



3ª.- LIBRO CON CUBIERTA-ATRIL.



15 Todo conforme se describe en la presente memoria,.....  
 que consta de OCHO HOJAS, mecanografiadas y foliadas por:  
 una sola cara y dibujos que se acompañan.



Madrid, 15 FEB. 1983

*[Handwritten signature]*

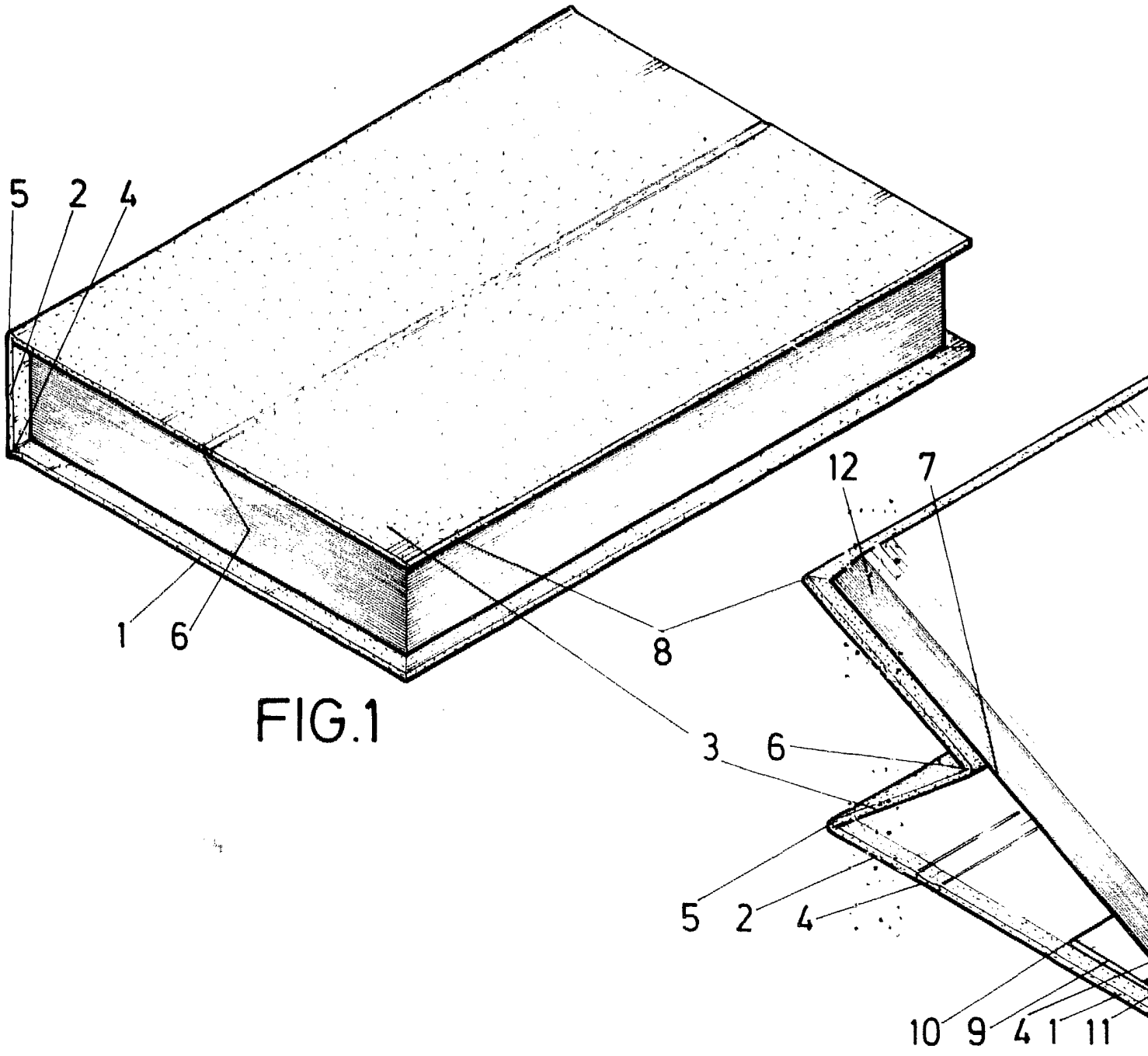


FIG. 1

FIG. 2

ESCALA VARIABLE

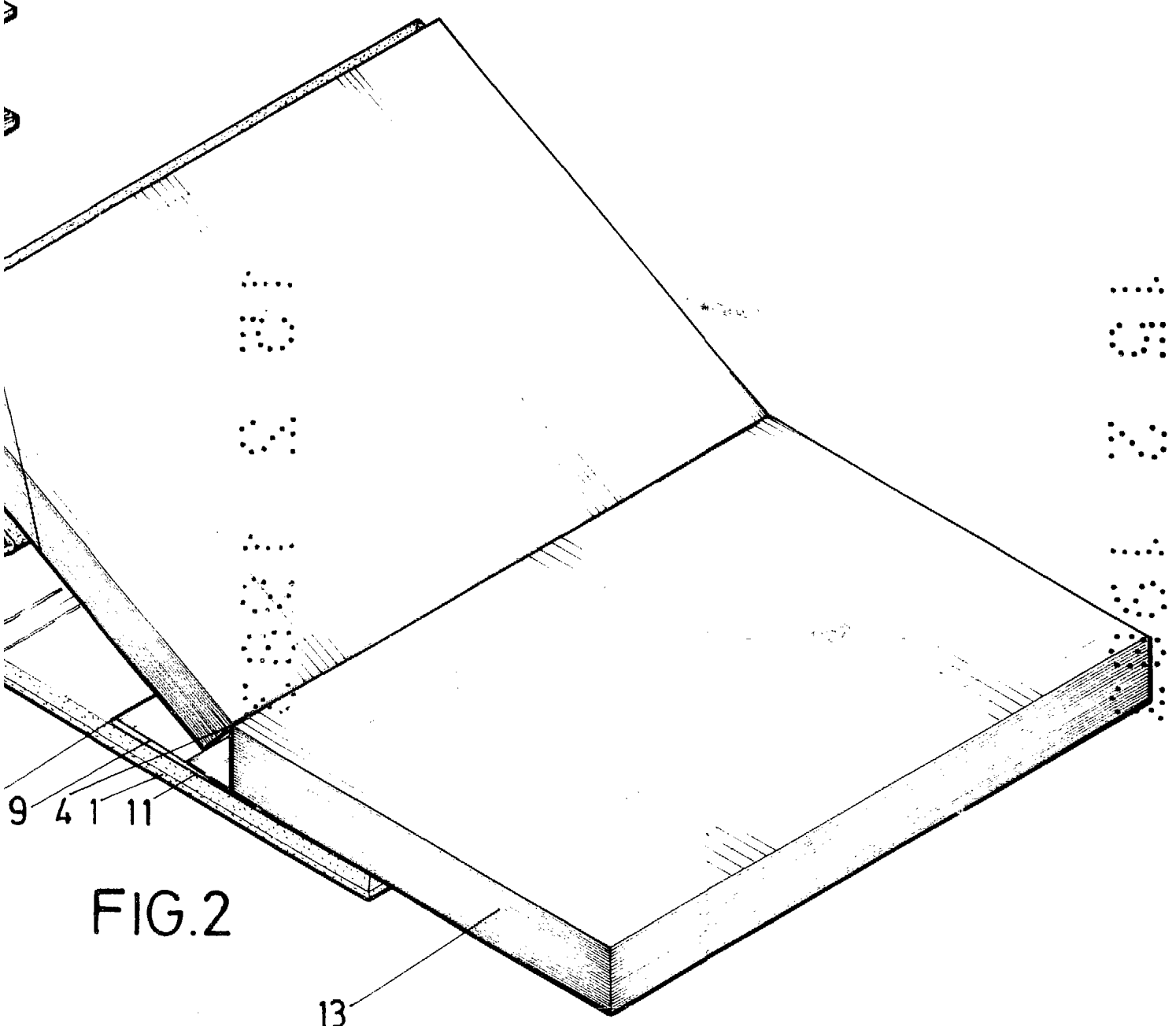


FIG. 2

MADRID 15 FEB. 1983

*Frey*  
*do*