



ESPAÑA

(18) ES (11) (21) (22)	NUMERO 270.341	(10) Y
	FECHA DE PRESENTACION 14 Febrero 1983	

16 JUL. 1983

MODELO DE UTILIDAD

(30) PRIORIDADES:	(31) NUMERO	(32) FECHA	(33) PAIS	.....
-------------------	-------------	------------	-----------	-------

(47) FECHA DE PUBLICIDAD	(51) CLASIFICACION INTERNACIONAL	.....
	G07D3/00; G07F17/32	

(54) TITULO DE LA INVENCIÓN	.....
SELECTOR DE MONEDAS PERFECCIONADO PARA MAQUINAS ACTIVADAS POR MONEDA.	

(71) SOLICITANTE (S)	COMPANIA INTERNACIONAL DE RECREATIVOS, S.A. ( CIRSA )
----------------------	---

DOMICILIO DEL SOLICITANTE	Carretera Castellar, 298 a 302 TERRASSA ( Barcelona )
---------------------------	---

(72) INVENTOR (ES)	
--------------------	--

(73) TITULAR (ES)	
-------------------	--

(74) REPRESENTANTE	D. BERNARDO UNGRIA GOIBURU
--------------------	----------------------------

1 El Estatuto vigente sobre Propiedad Industrial, de  
26 de Julio de 1929, en su texto refundido publicado el 30  
de Abril de 1930, establece los caracteres de patentabili-  
dad de las invenciones de tipo industrial que tienen por  
5 objeto obtener ventajas sobre lo ya conocido, admitiendo  
por consiguiente como patentables, las nuevas máquinas, a-  
paratos, instrumentos, procesos de fabricación, etc.: La am  
plitud de conceptos previstos como patentables, ha llevado  
al legislador a aclarar (Artº. 46) que la enumeración con-  
10 tenida en dicho cuerpo legal es puramente enunciativa y no  
limitativa, haciéndola extensiva incluso a los descubrimien-  
tos de tipo científico (Artº. 47).

El Decreto de 26 de Diciembre de 1947, recogiendo  
la Orden de 18 de Noviembre de 1935, confirma el criterio  
15 legal de que también serán patentables los instrumentos, ob-  
jetos, o partes de los mismos, que aporten a la función a  
que son destinados, un beneficio o efecto nuevo, y en defi-  
nitiva que constituyan una mejora sustancial sobre lo ante  
riormente conocido.

20 Pues bien, a tenor de lo expuesto, y en base al ar-  
ticulado que recoge los conceptos expresados, debe conside-  
rarse, que la invención a que se refiere la presente memo-  
ria, constituye una novedad industrial, con características  
y ventajas que la hacen merecedora del privilegio de explo-  
25 tación exclusiva que por ella se solicita, premiando así  
los méritos de quien aporta a la industria del país una me-  
jora efectiva y precisamente comprendida entre las enuncia-  
das por la Ley como patentables. (Arts. 46 y 47 en relación  
con el 171, en su nueva redacción afectada por la Orden de  
30 18 de Noviembre de 1.935).

1 El objeto de la presente invención, tal como  
se expresa en el enunciado de esta memoria descriptiva,  
consiste en un selector de monedas perfeccionado para  
máquinas activadas por moneda. ....

5 Las máquinas recreativas que están accionadas  
por monedas, deben poseer una serie de mecanismos que ve-  
rifique la autenticidad de la moneda introducida para evi-  
tar posibles fraudes, ya sea por el empleo de monedas de  
menor valor, por el empleo de discos metálicos o incluso  
10 plásticos o por el intento de recuperar la moneda extrayen  
dola mediante cualquier truco. ....

Con el propósito de resolver de un modo eficaz  
la cuestión, el selector que nos ocupa ofrece un sistema  
puramente mecánico de construcción sencilla y robusta que  
15 controla el peso, el diámetro, el espesor y detecta las  
aleaciones férricas, rechazando hacia un conducto de de-  
volución cualquier pieza que no corresponda a la moneda  
establecida para el juego.

A tal fin, el selector de monedas está consti-  
20 tuido por un bastidor resistente determinado por una pla-  
ca rectangular dotada de dos alas laterales, una de las  
cuales presenta una muesca de la que nacen dos orejas. En  
dichas orejas se abisagra una cabeza magnética encapsula-  
da que se dispone al paso de las monedas en un conducto  
25 intermedio entre un balancín de pesaje y un palpador de  
rebote, estando el balancín de pesaje situado tras un me-  
didor que interfiere el paso de monedas.

La placa que constituye el bastidor del selec-  
tor, determina una de las paredes del conducto de paso  
30 de las monedas, estando dicho conducto dividido en dos -

1 tramos uno superior conformado por una pared abatible so-  
licitada por un resorte y otro tramo inferior determinado  
por una pared fija, la cual establece tres canales selec-  
tivos.

5 Uno de dichos canales se dirige al colector de  
monedas e incorpora un balancín vertical que, por bascu-  
lación, cede al paso descendente de las monedas, en tan-  
to que obstaculiza el paso ascendente para constituir el  
medio antiextractor. Dicho balancín está situado en el  
10 exterior de la placa del bastidor y se articula en una  
oreja que emerge de un desgarró practicado en la citada  
placa.

La placa bastidor soporta un brazo de compás  
que está afectado por un orificio alargado para facultar  
15 la regulación de las posibles posiciones del propio bra-  
zo de compás, el cual en su extremo incorpora un eje de  
basculación para el palpador de rebote en el que se apo-  
ya la moneda en su salto previo a la salida.

La cabeza magnética que constituye el medio  
20 para retener las aleaciones férricas, se encapsula en  
un bastidor, en cual está abisagrado en el mismo eje -  
que la pared abatible y comparte el mismo resorte que  
solicita la pared hacia su posición de trabajo. El bas-  
tidor de la cabeza magnética está provisto de medios de  
25 centraje en la pared y de medios de regulación del tope  
de apoyo que realiza sobre una cabeza emergente de la -  
placa bastidor.

En la placa bastidor bascula un extractor que,  
afectado por una entalla inclinada, es accionada por un  
30 bulón emergente de un brazo maestro, el cual mantiene su

1 posición inoperante por la acción de un resorte. Dicho  
resorte es helicoidal en su parte media y presenta dos  
brazos extremos, uno de los cuales se trava en la placa  
bastidor, mientras que el otro brazo se situa bajo un ala  
5 de apoyo prevista en el brazo maestro. ....

El medidor del diámetro de las monedas, está  
constituido por un brazo acodado con una rama mayor que  
la otra y con un punto de basculación en su parte aco-  
dada, estando la rama mayor doblada hacia el paso de la  
10 moneda y realizando la basculación alrededor de un eje  
vinculado a la pared abatible, en la cual se vincula tam-  
bien el balancín de pesaje, constituido por una pletina  
contrapesada provista de dos brazos entre los que se apo-  
ya la moneda, cuyo peso determina el volteo de la pleti-  
na y el vuelco de la moneda hacia el medidor de diámetros.  
15

El extractor se situa entre la pared abatible  
y la placa bastidor, el cual está constituido por una cu-  
culla descendente por la garganta existente entre la pla-  
ca y el bastidor que aloja la cabeza magnética, estando  
20 la placa provista de un plano inclinado que recorre el  
bulón del brazo maestro, separando la pared abatible para  
dar salida a la moneda retenida por la cabeza magnética  
hacia el canal de devolución.

Con objeto de ilustrar convenientemente cuanto  
25 hasta ahora hemos expuesto, se acompaña a la presente -  
memoria descriptiva y formando parte integrante de ella,  
una hoja de dibujos en la que de un modo simplificado y  
esquemático se ha representado un ejemplo puramente ilus-  
trativo, no limitativo de las posibilidades prácticas de  
30 realización.

1 En la figura se muestra una vista en perspectiva del despiece del conjunto, en la que se pueden apreciar los principales elementos que integran el selector de monedas. ....

5 En base a la citada figura, referenciamos: 1 placa bastidor, 2 y 3 alas de la placa bastidor, 4 orejas, 5 cabeza magnética, 6 balancín de pesaje, 7 palpador de rebote, 8 medidor de diámetros, 9 pared abatible, 10 resorte, 11 pared fija, 12 canal hacia el colector de la máquina, 13 y 14 canales de devolución, 15 balancín vertical antiextractor, 16 desgarrador, 17 brazo de compás, 18 orificio alargado, 19 eje de basculación, 20 bastidor de la cabeza magnética, 21 eje, 22 pivotes de centrado, 23 tornillo regulador, 24 cabeza de tope, 25 extractor, 15 26 entalla inclinada, 27 bulón, 28 brazo maestro, 29 resorte, 30 ala de apoyo, 31 punto de basculación, 32 extremo doblado, 33 y 34 brazos del balancín de pesaje, 35 contrapeso y 36 plano inclinado.

20 El selector está formado por un bastidor resistente materializado por la placa 1 que ofrece una configuración rectangular con dos alas laterales 2 y 3. El ala 3 está afectada por una muesca flanqueada por las orejas 4, en las que se dispone el eje 21 para establecer el abisagrado del bastidor 20 de la cabeza magnética 5 y la basculación de la pared abatible 9; ambos elementos, 25 el bastidor 20 y la pared abatible 9, están solicitados hacia su posición de trabajo por el mismo resorte 10.

30 El conducto de paso de las monedas está formado entre la parte superior de la placa bastidor 1 y la pared abatible 9 y entre la parte inferior de la placa

1 bastidor y la pared fija 11. El citado conducto se divi-  
de en tres canales selectivos 12, 13 y 14, de los cuales  
el canal 12 es el que conduce las monedas hacia el colec-  
tor de la máquina, para establecer el inicio de la parti-  
5 da, mientras que los canales 13 y 14 constituyen los con-  
ductos de devolución.

El citado canal 12 está interferido por el ba-  
lancín vertical 15 cuya basculación permite el paso des-  
cendente de la moneda hacia el colector, pero impide su  
10 paso ascendente, constituyendo el medio antiextractor.  
El citado balancín vertical 15 está articulado en una o-  
reja exterior obtenida por el desgarró 16 practicado en  
la placa bastidor 1.

El brazo de compás 17 se soporta exteriormente  
15 en la placa bastidor 1 y ofrece el orificio alargado 18  
para regular su posición. El extremo del citado brazo  
de compás 17, incorpora el eje 19 para la basculación del  
palpador de rebote 7, el cual constituye un apoyo para la  
moneda en un salto previo a la salida.

20 La cabeza magnética 5 está encapsulada en el  
bastidor 20 que se abisagra en el eje 21 e incorpora los  
pivotes 22 para realizar su centraje respecto a la pared  
basculante 9. Dicho bastidor 20 ofrece el tornillo 23  
para regular su posición respecto a la cabeza de tope 24  
25 que emerge de la placa bastidor 1.

Alrededor de la cabeza de tope 24 bascula el  
extractor 25, el cual está afectado por la entalla incli-  
nada 26 en la que se aloja el bulón 27 emergente del bra-  
zo maestro 28. Dicho brazo maestro 28 mantiene su posi-  
30 ción inoperante por la acción del resorte 29, uno de cuyos

1

brazos se vincula en la placa bastidor 1 y el otro se situa bajo el ala de apoyo 30 emergente del propio brazo maestro 28.

5

El accionamiento del brazo maestro 28 determina el descenso del extractor 25, el cual circula entre la placa bastidor 1 y la cabeza magnética 5, determinando la expulsión de la moneda defectuosa hacia el canal de devolución 13. El bulón 27, durante el descenso del brazo maestro 28, determina la separación de la pared abatible 9, mediante el plano inclinado 36.

10

El medidor 8 de diámetros de las monedas está materializado por un brazo acodado que bascula alrededor del punto 31 y su rama mayor ofrece el extremo doblado 32 que interfiere el paso de la moneda. La basculación del medidor 8 está en combinación con la basculación del balancín de pesaje 6, el cual incorpora el contrapeso 35 y ofrece dos brazos 33 y 34, entre los que se apoya la moneda y cuyo peso determina su paso desde el balancín 6 al medidor 8.

15

20

---

25

---

30

---

1 Hecha la descripción a que se refiere la memoria  
que antecede, es preciso insistir en que los detalles de  
realización de la idea expuesta, pueden variar, es decir,  
que pueden sufrir pequeñas alteraciones, basadas siempre  
5 en los principios fundamentales de la idea, que son en esen-  
cia los que quedan reflejados en los párrafos de la descrip-  
ción hecha. En efecto, el Artículo 48 del Estatuto vigente  
sobre Propiedad Industrial, establece como no patentables,  
en su apartado tercero, "los cambios de forma, dimensiones,  
10 proporciones y materias de un objeto ya patentado" fijando  
así el criterio del legislador en el sentido de que paten-  
tada una idea que pueda dar lugar a una realidad práctica  
e industrializable, nadie podrá apoyarse en ella para, a  
pretexto de haber introducido ligeras modificaciones, pre-  
15 sentarla como nueva y propia.

Este principio, en cuanto al alcance de la protec-  
ción del objeto patentado se refiere, se halla confirmado  
por numerosas Sentencias del Tribunal Supremo, y entre -  
ellas, como más terminantes, en las de fechas 16 de octubre  
20 de 1954, 23 de enero de 1959, 20 de marzo de 1964 y otras.

Establecido el concepto expresado, en cuanto a la  
amplitud que debe darse a la protección solicitada, se re-  
25 ducta a continuación la Nota de Reivindicaciones, de acuer-  
do con lo que se establece en el último párrafo del apar-  
tado tercero del Artículo 100 de la Ley, sintetizando así  
las novedades que se desean reivindicar:

#### NOTA DE REIVINDICACIONES

30 En resumen, el privilegio de explotación exclusi-  
va que se solicita, recaerá sobre las reivindicaciones si-  
guientes:

1                    1ª.- "SELECTOR DE MONEDAS PERFECCIONADO PARA MAQUI-  
NAS ACTIVADAS POR MONEDA".- que siendo del tipo que comprende  
un detector magnético para retener las aleaciones férricas,  
elementos palpadores de peso y diámetro y medios de antiex-  
5                    tracción, se caracteriza esencialmente porque está constitui-  
do por un bastidor resistente determinado por una placa rec-  
tangular dotada de dos alas laterales de las cuales una pre-  
senta una muesca de la que se forman dos orejas en las que se  
abisagra una cabeza magnética encapsulada dispuesta al paso  
10                    de monedas en un conducto intermedio entre un balancín de pe-  
saje y un palpador de rebote, estando el balancín de pesaje  
situado tras un medidor que interfiere el paso de monedas.

                  2ª.- "SELECTOR DE MONEDAS PERFECCIONADO PARA MAQUI-  
NAS ACTIVADAS POR MONEDA".- según reivindicación anterior ca-  
15                    racterizado esencialmente porque la placa determina una de  
las paredes del conducto de paso de monedas y este conducto  
se divide en dos tramos uno superior conformado por una pared  
abatible solicitada por un resorte y otra inferior fija que  
determina tres canales selectivos de los cuales uno que se di-  
20                    rige al colector de monedas incorpora un balancín vertical -  
que por basculación cede al paso descendente de una moneda en  
tanto que obstaculiza un paso ascendente, estando dicho balan-  
cín situado en el exterior de la placa bastidor, articulando  
en una oreja que emerge de un desgarrado practicado en la placa  
25                    la cual además sirve de soporte a un brazo de compás afecta-  
do por un orificio alargado que faculta posiciones regulables  
en el brazo de compás, el cual en su extremo incorpora un e-  
je de basculación para el palpador de rebote en el que se a-  
poya la moneda en un salto previo a la salida.

30                    3ª.- "SELECTOR DE MONEDAS PERFECCIONADO PARA MAQUI-

1 NAS ACTIVADAS POR MONEDA".- según reivindicaciones anteriores  
caracterizado esencialmente porque la cabeza magnética se en  
capsula en un bastidor abisagrado en el mismo eje de la pared  
abatible y comparte el mismo resorte que solicita la pared,  
5 estando el bastidor provisto de medios de centraje en la pa-  
red y de medios de regulación del tope de apoyo que realiza  
sobre una cabeza emergente de la placa en la que basecula un  
extractor que afectado por una entalla inclinada es acciona-  
do por un bulón emergente de un brazo maestro que mantiene  
10 su posición inoperante por la acción de un resorte, que en su  
parte media es helicoidal y presenta sendos brazos extremos  
de los cuales uno se trava en la placa en tanto que el otro  
se sitúa bajo un ala de apoyo prevista en el brazo maestro.

15 4ª.- "SELECTOR DE MONEDAS PERFECCIONADO PARA MAQUI-  
NAS ACTIVADAS POR MONEDA".- según reivindicaciones anteriores  
caracterizado esencialmente porque el medidor está constituí-  
do por un brazo acodado con una rama mayor y con un punto de  
basculación en su parte acodada, estando el brazo mayor dobla  
do hacia el paso de moneda y estando la basculación organiza-  
20 da en la pared abatible en la cual además acoda el balancín  
de pesaje constituido por una pletina contrapesada provista  
de dos brazos entre los que se apoya la moneda cuyo peso de-  
termina el volteo de la pletina y el vuelco de la moneda ha-  
cia el medidor.

25 5ª.- "SELECTOR DE MONEDAS PERFECCIONADO PARA MAQUI-  
NAS ACTIVADAS POR MONEDA".- según reivindicaciones anteriores  
caracterizado esencialmente porque el extractor está situado  
entre la pared abatible y la placa y está constituido por u-  
na cuchilla descendente por la garganta existente entre la  
30 placa y el bastidor que aloja la cabeza magnética, estando la

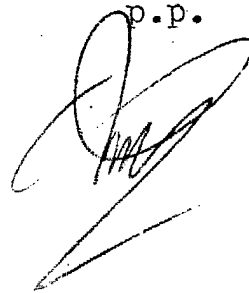
1 placa provista de un plano inclinado que recorre el bulón del  
brazo maestro separando la pared abatible y el bastidor abisa  
grado, dando salida a la moneda retenida por la cabeza magné-  
tica, hacia el conducto de devolución.

5 6ª.- Se reivindica por último como objeto sobre el  
que ha de recaer el Modelo de Utilidad que se solicita: "SE-  
LECTOR DE MONEDAS PERFECCIONADO PARA MAQUINAS ACTIVADAS POR  
MONEDA".

10 Todo conforme queda descrito y reivindicado en la  
presente memoria descriptiva que consta de doce páginas me-  
canografiadas y dibujos adjuntos.

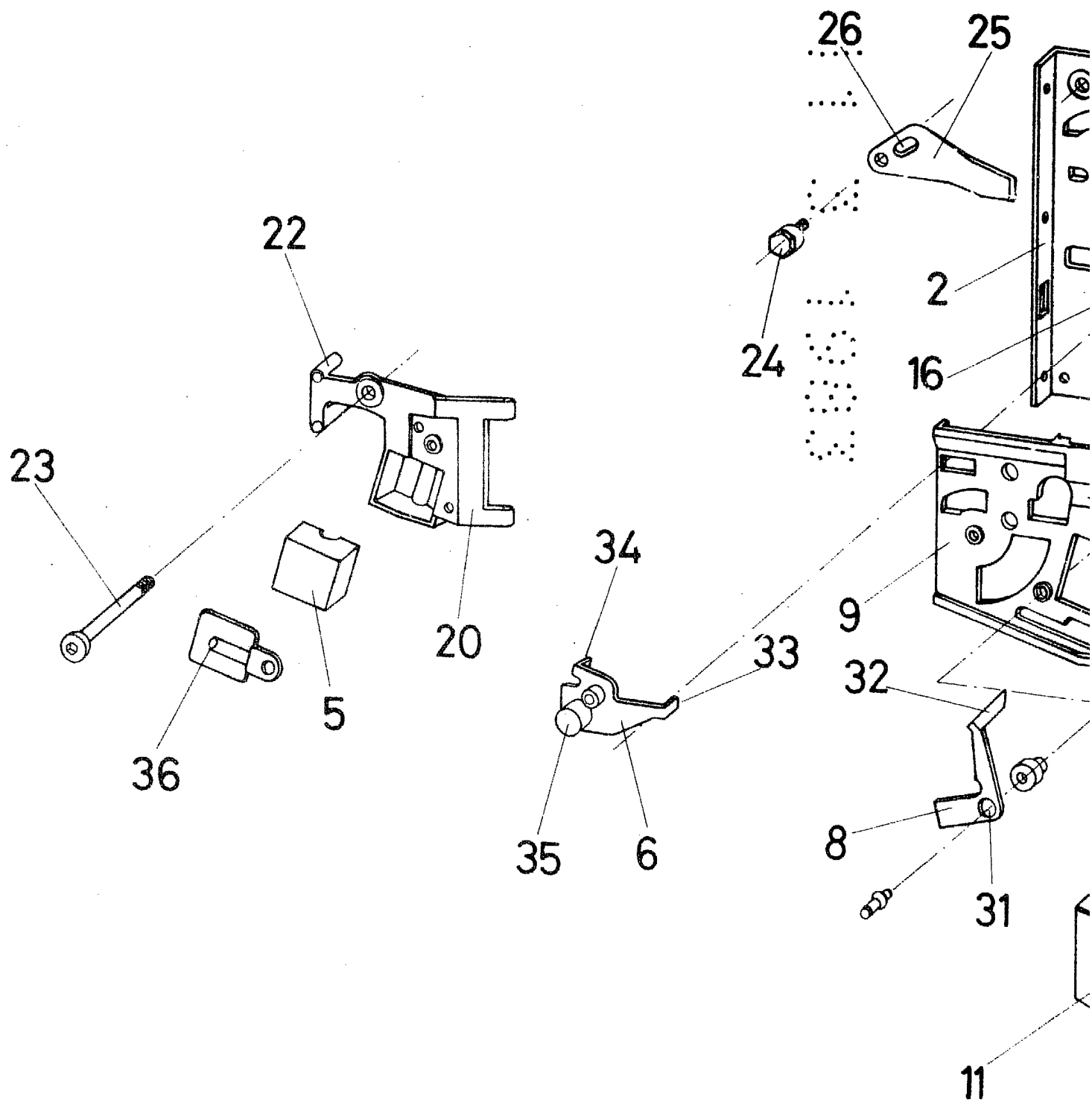
Madrid, 14 Febrero 1.983  
BERNARDO UNGRIA

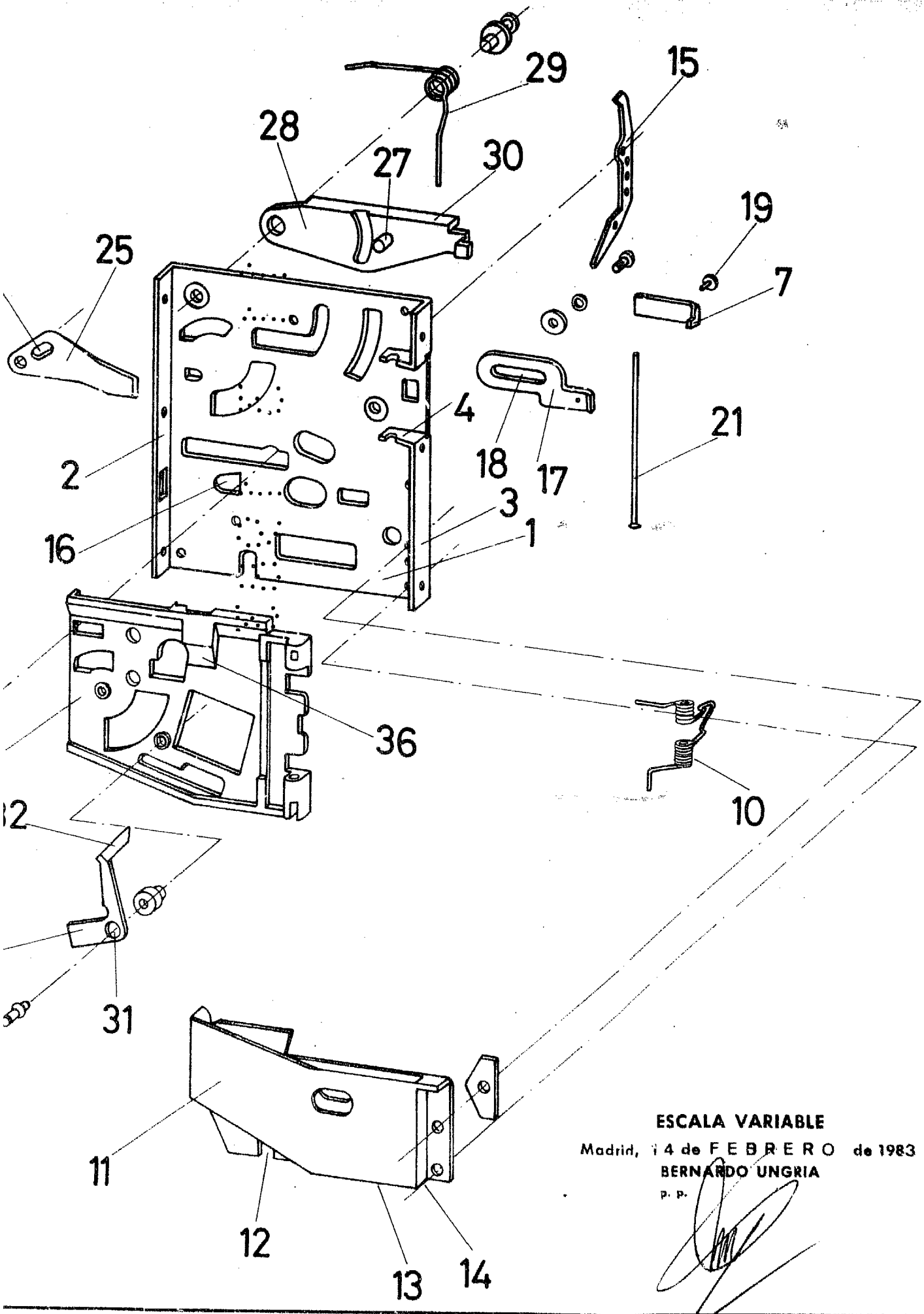
p.p.

15 

20

25





**ESCALA VARIABLE**

Madrid, 14 de FEBRERO de 1983

**BERNARDO UNGRIA**

P. P.