



ESPAÑA

ES

11
21
22

NUMERO	270336
FECHA DE PRESENTACION	14. Febrero. 1983

Y

MODELO DE UTILIDAD

16 NOV. 1983

30 PRIORIDADES.	32 FECHA	33 PAIS
31 NUMERO		

47 FECHA DE PUBLICIDAD	51 CLASIFICACION INTERNACIONAL
	A47B 5/04

54 TITULO DE LA INVENCIÓN
"MESA ESCAMOTEABLE"

71 SOLICITANTE (S)
D. José Arin Salsamendi

DOMICILIO DEL SOLICITANTE
Villa Inguru Eder, ORIO (Guipúzcoa)

72 INVENTOR (ES)
el solicitante

73 TITULAR (ES)
el solicitante

74 REPRESENTANTE
VICTOR GIL VEGA

MEMORIA DESCRIPTIVA

La presente invención se refiere, según se expresa en el enunciado de esta memoria descriptiva, a una mesa cuyas características estructurales han sido especialmente concebidas para conseguir a la misma el carácter escamoteable anteriormente citado, de manera que en situación de no uso dicha mesa determina una ocupación volumétrica mínima, quedando adaptada a la pared y constituyendo además un objeto altamente decorativo.

De forma más concreta la mesa que la invención propone adopta en situación inoperante el aspecto de un cuadro, un espejo o elemento similar, con su correspondiente marco, proyectándose frontalmente con respecto a dicha pared en una magnitud que se aproxima a la de un elemento decorativo convencional de este tipo, mientras que en situación operante es capaz de transformarse en una mesa, con una amplia superficie de trabajo, variable además a voluntad, y con un alto grado de estabilidad.

Para ello la mesa que la invención propone está constituida a partir de un marco rectangular, de dimensiones adecuadas a las necesidades de cada caso, destinado a fijarse rigidamente al muro, a la altura adecuada, al que se une articuladamente por su zona inferior un tablero de contorno coincidente con la embocadura de dicho marco, tablero al que se une articuladamente, por su borde opuesto, un segun-

do tablero que en situación inoperante del conjunto queda situado en el interior del marco y por detrás del primer tablero y que en situación operante se transforma en encimera única para la mesa, en su variante de utilización más simple, o en encimera complementaria del tablero inferior, en situación de máxima extensión para dicha mesa.

El primer tablero, el articulado directamente al marco, incorpora en su cara frontal, que en situación operativa -- como mesa será su cara inferior, cualquier detalle decorativo, como puede ser un cuadro, una lámina, un espejo etc., e incorpora en dicha cara molduras complementarias de las constitutivas del propio marco, y de las que una de ellas es capaz de abatirse para configurar las patas de apoyo de dicho tablero, situadas sobre el borde del mismo opuesto al de unión articulada al marco. Por su parte el segundo tablero cuenta en su cara más próxima al muro con un vaciado -- central en el que se aloja una pata única, articulada, destinada a constituir el elemento de apoyo para este segundo tablero, en colaboración y oposición a la bisagra de unión articulada al primero.

Se complementa la estructura descrita con cerrojos -- que mantienen los diferentes elementos móviles en situación de cierre, así como con compases que fijan a las citadas -- patas en situación operativa y que se ocultan en ranuras -- operativamente practicadas a tal efecto en dichas patas, en

situación inoperante para las mismas.

Así pues y de acuerdo con la estructuración que ha sido someramente descrita, cuando el conjunto se mantiene plegado sobre la pared adopta el aspecto de un cuadro o elemento decorativo similar, provisto de un marco profusa-
 5 mente moldurado, pudiendo ser abatidos los dos tableros correspondientes al mismo para conseguir una mesa simple y, si se estima oportuno, pudiendo abatirse el segundo tablero con respecto al primero, para conseguir una mesa do-
 10 ble.

Para completar la descripción que seguidamente se va a realizar y con objeto de ayudar a una mejor comprensión de las características del invento, se acompaña a la presente memoria descriptiva, como parte integrante de la
 15 misma, de un juego de dibujos en el que con carácter ilustrativo y no limitativo, se ha representado lo siguiente.

La figura 1.- Muestra una vista en alzado frontal de la mesa escamoteable que constituye el objeto de la presente invención, la cual aparece en situación inoperante.

20 La figura 2.- Muestra un perfil del mismo conjunto representado en la figura anterior.

La figura 3.- Muestra una sección de tal conjunto, -- según la línea de corte A-B de la figura 1.

25 La figura 4.- Muestra un detalle ampliado de la zona extrema superior del conjunto representado en la figura anterior, en el que se observa con todo detalle el mecanismo de bloqueo de los tableros con respecto al marco.

La figura 5.- Muestra una vista en alzado lateral de la mesa, seccionada por el mismo plano de corte correspondiente a la figura 3, pero en situación de extendida, y en la que se ha representado además el segundo tablero en sus dos posiciones operativas posibles.

La figura 6.- Muestra una vista en alzado frontal de la citada mesa, en situación de máxima extensión.

La figura 7.- Muestra una vista en planta de la mesa en la misma situación de la figura 6.

La figura 8.- Muestra otra vista en planta de la mesa, en la que el segundo tablero aparece sin abatir y en funciones de encimera única.

A la vista de estas figuras puede observarse como la mesa escamoteable que la invención propone está constituida a partir de un marco 1, preferentemente de madera, destinado a fijarse rigidamente al muro, provisto de un tabique de cierre posterior 2, que podrá estar decorado por su cara frontal ya que resulta visible en situación de extensión para la mesa, albergándose en el interior de dicho marco 1 dos tableros 3 y 5, de configuración acorde con la embocadura del marco y destinados a constituir respectivos sectores de la encimera de la mesa, cuando la misma está en situación operante.

El tablero 3, que como puede observarse en la figura 3 es el que ocupa una posición más interna cuando el conjun

esta en situación de plegado, incorpora en su cara posterior una pata 4, de considerable anchura, abisagrada por su extremidad superior e inserta en un cajeadado de idéntica configuración y dimensiones existente en tal tablero 3. --

5 Por su parte en la cara frontal del tablero 5 existe una moldura 6 que establece una perfecta solución de continuidad con el propio marco 1 y que queda intercalada entre otras dos molduras decorativas, siendo dicha moldura 6 constitutiva de las patas correspondientes al tablero 5, cuando --

10 éste se abate para hacer operativa la mesa.

La moldura 6 y sus molduras adyacentes enmarcan al -- detalle decorativo 7, que en el ejemplo de realización elegido es un cuadro, pero que obviamente puede ser un espejo o cualquier otro elemento ornamental.

15 Estos tableros 3 y 5 se fijan en el interior del marco 1 con la colaboración de un pestillo 8, cuyo mando de -- accionamiento 8' se encuentra albergado en un cajeadado 9 -- operativamente practicado en la moldura 6 en funciones de patas para el tablero 5, desplazandose dicho pestillo 8 en

20 contra de la tensión del resorte 10, para su enclavamiento o desenclavamiento con respecto a un cajeadado 11 practicado en el propio marco, tal como se observa con todo detalle en la figura 4.

Otros dos pestillos similares a éste y referenciados con 12 y 13 en la figura 1, fijan al conjunto, en situación

25

inoperante, los extremos libres de la moldura 6 en funciones de pata, moldura que se complementa, como se observa en dicha figura 1, con un sector 14 fijo al propio tablero 5, a través de una unión prácticamente imperceptible, lo mismo que resulta también prácticamente --
5 impreceptibles los elementos de accionamiento de los cerrojos 12 y 13.

El conjunto de los tableros 3 y 5 es abatible, de --
acuerdo con la flecha referenciada con 15 en la figura 5,
10 al estar el tablero 5 unido articuladamente al borde inferior del marco 1, a través de la bisagra de piano 16. -
Paralelamente la moldura 6 en funciones de patas se encuentra unida articuladamente, por su borde superior, al propio panel 5 a través de las bisagras escamoteables 17, colaborando en la situación de apertura para tales patas los com
15 pases de fijación 18 que se escamotean a su vez en ranuras operativamente practicadas en dicha moldura 6.

A su vez, el tablero 3 se encuentra unido articuladamente al tablero 5 a través de su bisagra de articulación -
19, de manera que ambos tableros pueden quedar superpuestos o alineados coplanariamente, tal como se ha representado en la figura 5.

La pata única 4 del tablero 3 está unida articulada--
mente en 20 a este último y dicha articulación está asistida igualmente por un compás 21, escamoteable en la ranura 22
25

de la propia pata 4, ranura similar a la existente en las patas 6 para escamoteo de los compases 18.

De acuerdo con esta estructuración la mesa escamoteable en situación inoperante, ofrece el aspecto representado en las figuras 1 y 2.

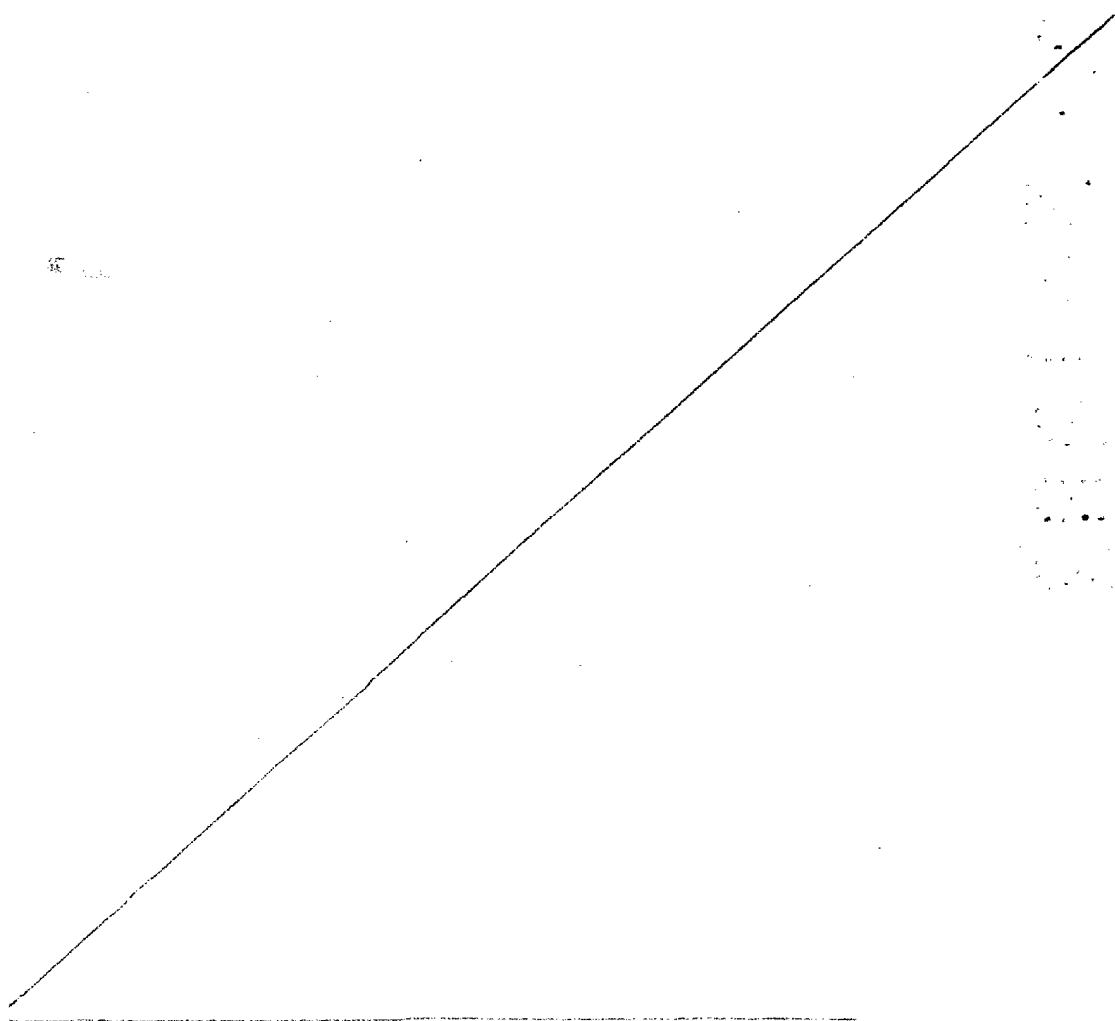
Cuando se pretende hacer operativa dicha mesa, como -- tal, basta con accionar sobre los cerrojos 12 y 13, para -- que la moldura 6 en funciones de patas pueda bascularse ha- cia arriba, sobre su bisagra 17, haciendo accesible el mando 8' del cerrojo 8 para la consecuente liberación de ambos -- tableros con respecto al marco 1, basculando el conjunto -- alrededor de la bisagra 16. La extensión puede interrumpir- se aquí, quedando la mesa en la situación representada en - la planta de la figura 8, sin que la pata 4 constituya un - obstáculo en la utilización de la mesa, ya que queda perfec- tamente encajada en su alojamiento 23, ofreciendo una super- ficie perfectamente continua.

Si las necesidades prácticas exigen ampliar la encimera útil de la mesa, basta con abatir el tablero 3 de acuerdo - con la flecha 24 de la figura 5, a través de la bisagra 19, con lo que la superficie operativa de la mesa se duplica, - consiguiéndose de forma automática la extensión de la pata 4 por cuanto que esta cae por gravedad tan pronto como el - tablero 3 sobrepasa la vertical media.

En cualquier caso la encimera obtenida queda perfectamente rigidizada a través de su nexo de unión mural determinada por la bisagra 16 y el propio marco 1, y por las patas 6 y 4, cuya correcta posición y bloqueo definitivo viene determinada por los compases 18 y 21.

Los materiales, forma, tamaño y disposición de los elementos serán susceptibles de variación siempre que ello no suponga una alteración en la esencialidad del invento.

La forma en que esta redactada esta memoria debe de tomarse en sentido amplio, no limitativo.



REIVINDICACIONES

Se reivindica como de propia y nueva invención a favor de Dn. JOSE AHIN SALSAMENDI, con domicilio en ORIO (Cuzcuzco), lo especificado en las siguientes reivindicaciones:

5 18.-Mesa escamoteable, que estando especialmente concebida para constituir, en situación inoperante, un cuadro mural, esencialmente se caracteriza porque se constituye a partir de un marco de dimensiones adecuadas, destinado a fijarse rígidamente al muro, en el cual se alojan al menos un tablero, de superficie acorde con la embocadura del mismo, estando el tablero frontal o único abisagrado por su
10 borde inferior al marco (mientras que el tablero posterior está articulado por su borde superior al primer tablero) y habiéndose previsto que en la cara externa del tablero frontal existan varias molduras en solución de continuidad con
15 el propio marco, de las que una de ellas se encuentra interrumpida por un corte transversal definiéndose en la misma dos sectores, uno inferior y fijo al citado tablero y otro superior, abatible, articulado por su borde superior al tablero y determinante de las patas de apoyo para el mismo
20 en situación operante de la mesa, pudiendo dicho tablero frontal llevar articulado por su borde superior un segundo tablero interior que presenta en su cara posterior un vaciado en el que se aloja, con exactitud dimensional, una pata articulada por su extremidad superior y en funciones
25 de elemento de apoyo para tal tablero cuando se efectúa la

extensión del mismo.

2^a.- Mesa escamoteable, según la reivindicación primera, caracterizada porque la moldura basculante asociada a la cara externa del tablero frontal presenta un vaciado en su cara posterior en el que se aloja el mando de accionamiento de un cerrojo que en situación de proyección bloquea al conjunto de los dos tableros con respecto al travesaño superior del marco, habiéndose previsto la existencia de otros dos cerrojos similares, en correspondencia con los extremos libres de la moldura abatible, para fijación de dicha moldura al tablero correspondiente.

3^a.- Mesa escamoteable, según reivindicaciones anteriores, caracterizada porque tanto las patas del tablero frontal como la pata del tablero interior se unen articuladamente a los tableros correspondientes mediante bisagras escamoteables y con la colaboración de compases que mantienen a dichas patas en situación operante.

4^a.- Mesa escamoteable, según reivindicaciones anteriores, caracterizada porque la moldura en funciones de patas, así como las molduras que la complementan, encierra una superficie ocupada por un cuadro, un espejo o cualquier otro elemento.

5^a.- Mesa escamoteable, según reivindicaciones anteriores, caracterizada porque el panel de fondo que obtura la embocadura posterior del marco puede estar asimismo provisto de una representación gráfica, que resulta visible en

situación operante del conjunto.

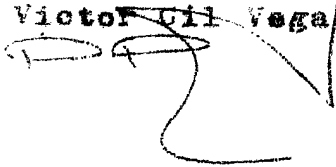
6ª.- "MESA ESCAMOTEABLE".

Tal y como se deja descrito en la memoria precedente,
que consta de once hojas foliadas y mecanografiadas por una
5 sola de sus caras y planos de forma y tamaño reglamentarios.

Madrid, 14 de Febrero de 1.983

P.A. de Dn. José Arin Salsamendi

Victor Gil Vega



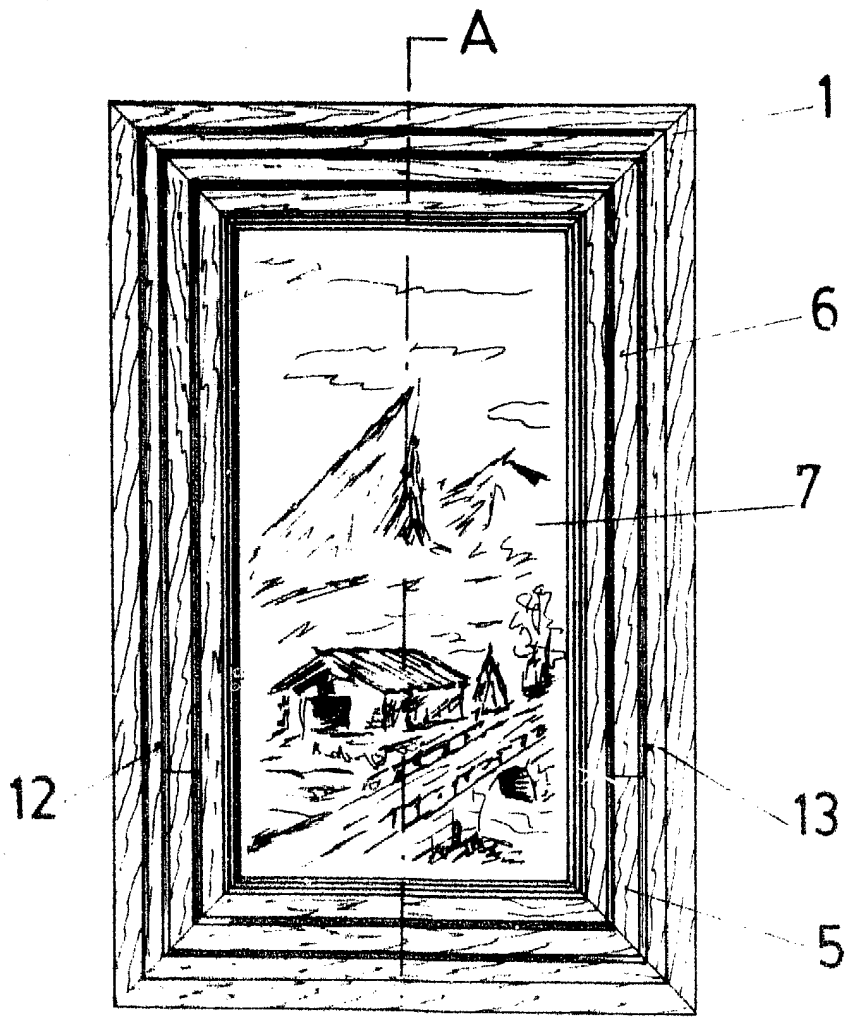


FIG. 1

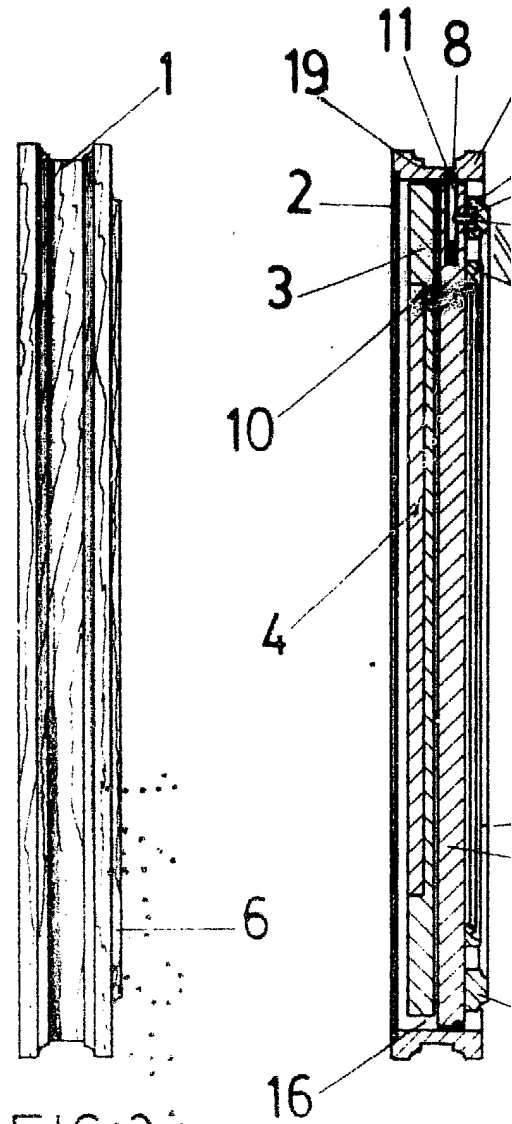


FIG. 2

FIG. A-B

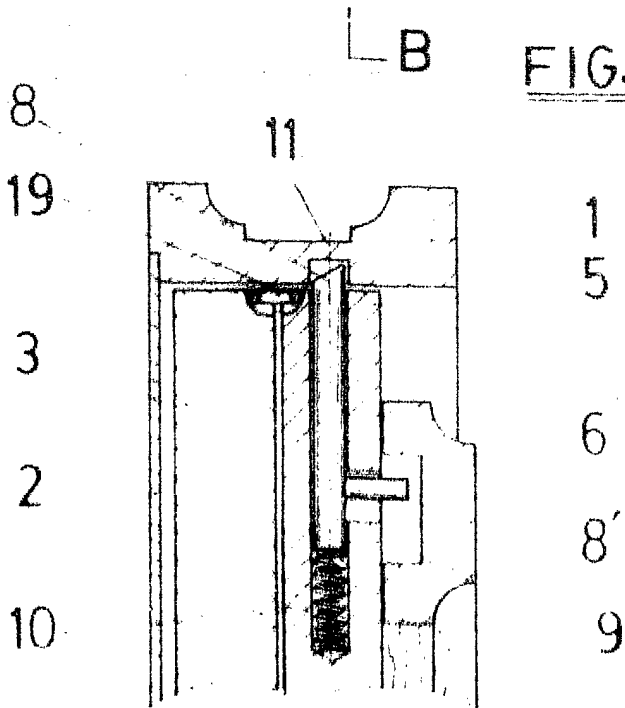


FIG. 4

Escudo de Armas

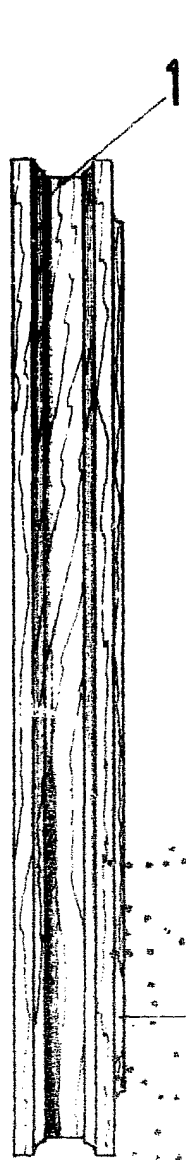


FIG. 2

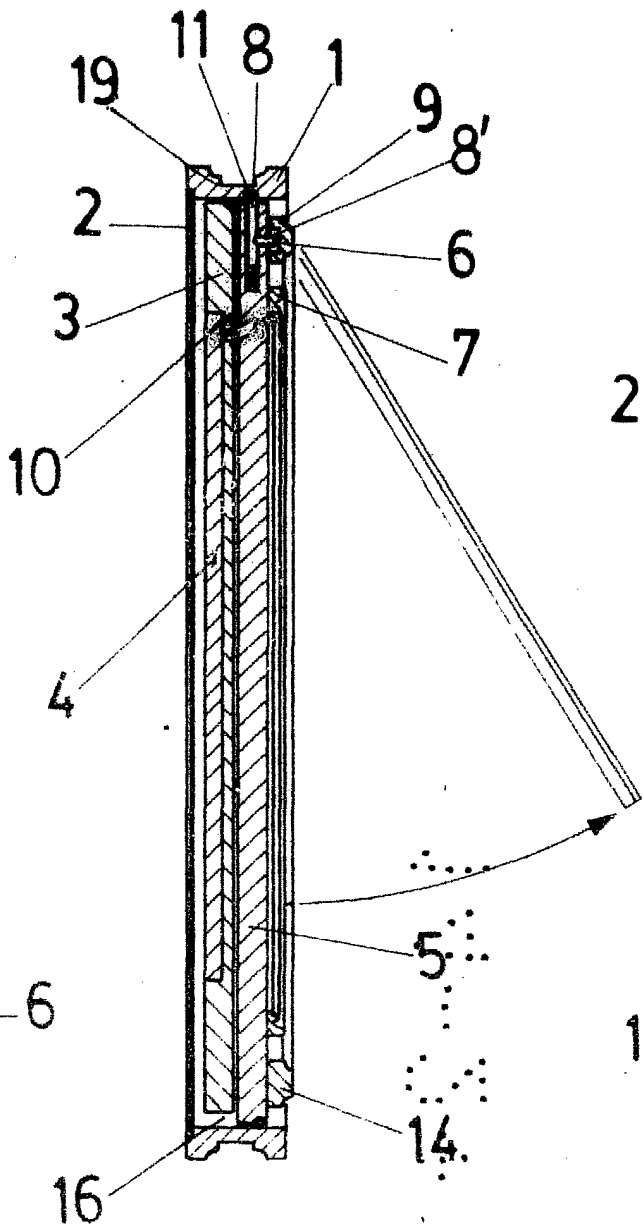
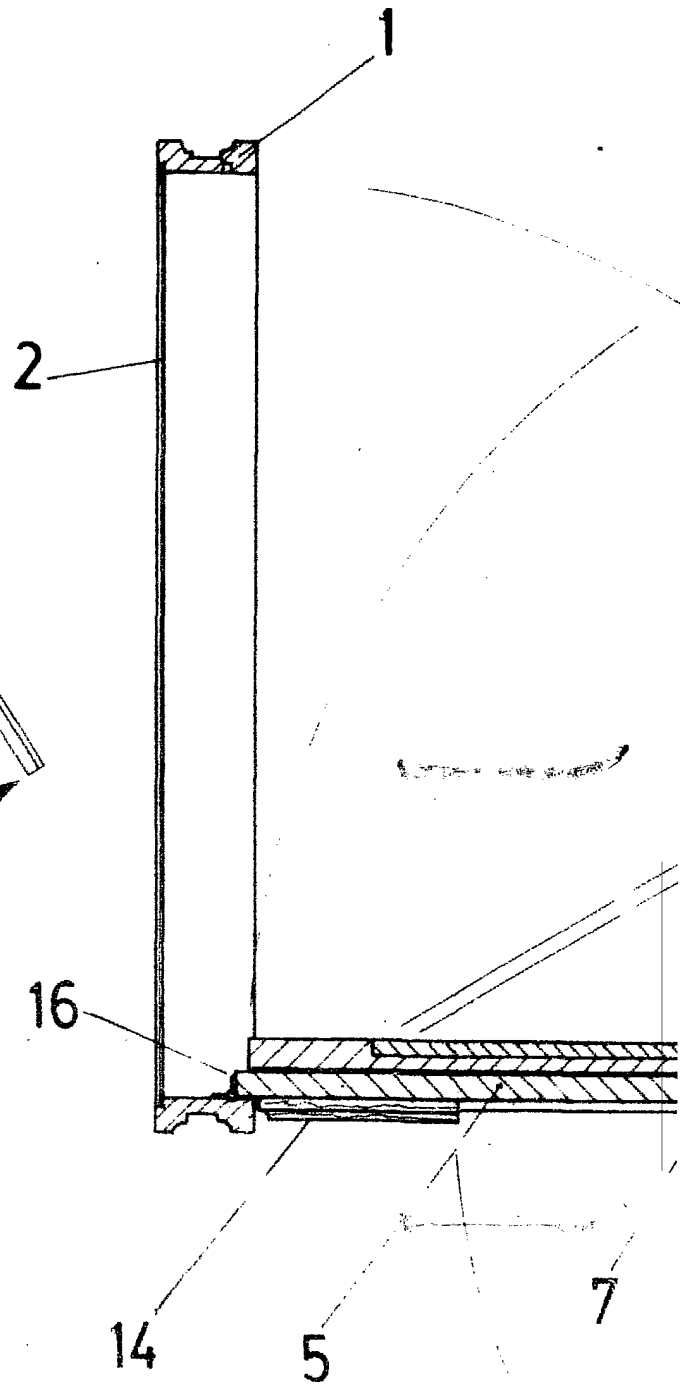


FIG. 3

A-B



14 5 7

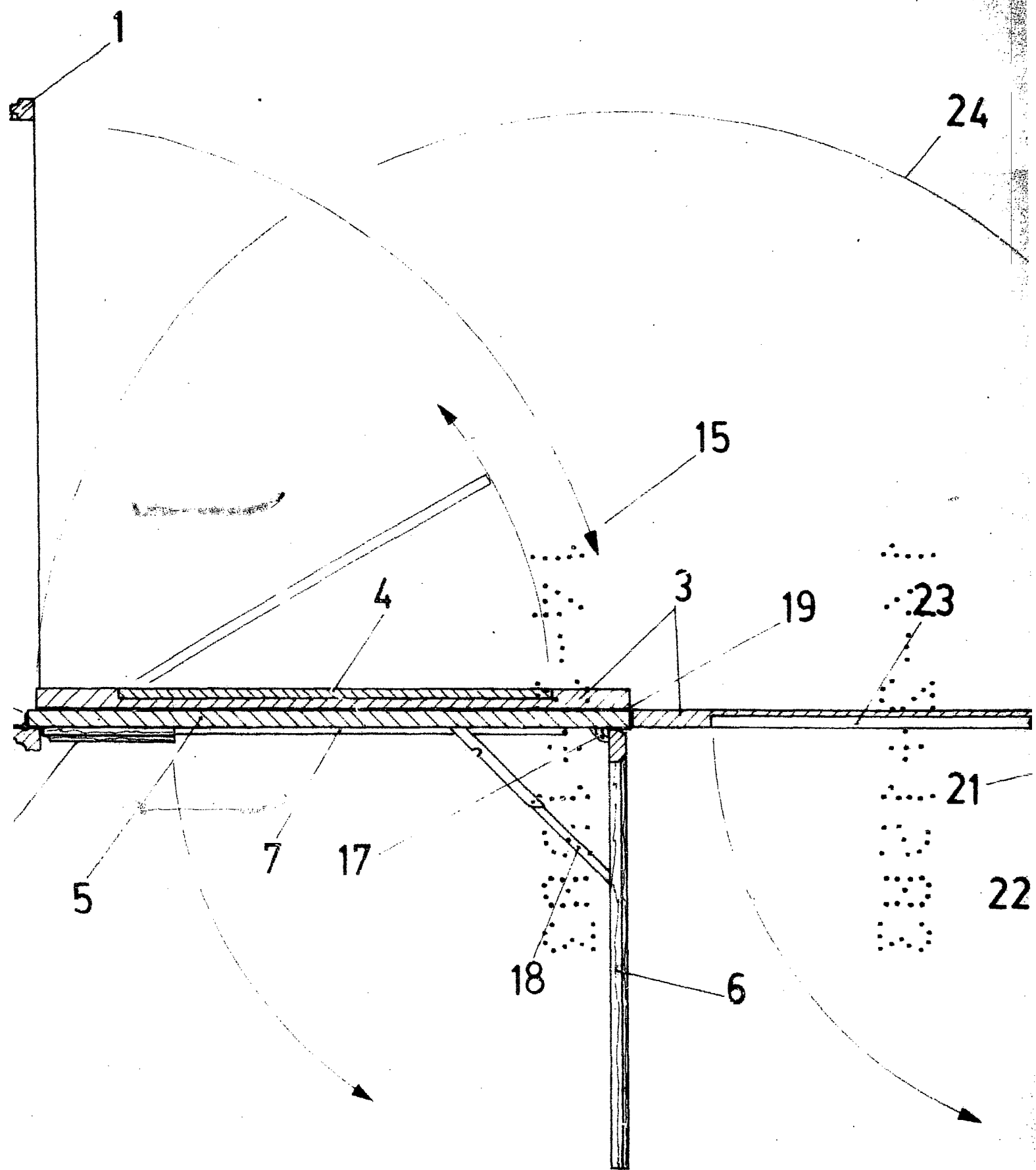


FIG. 5

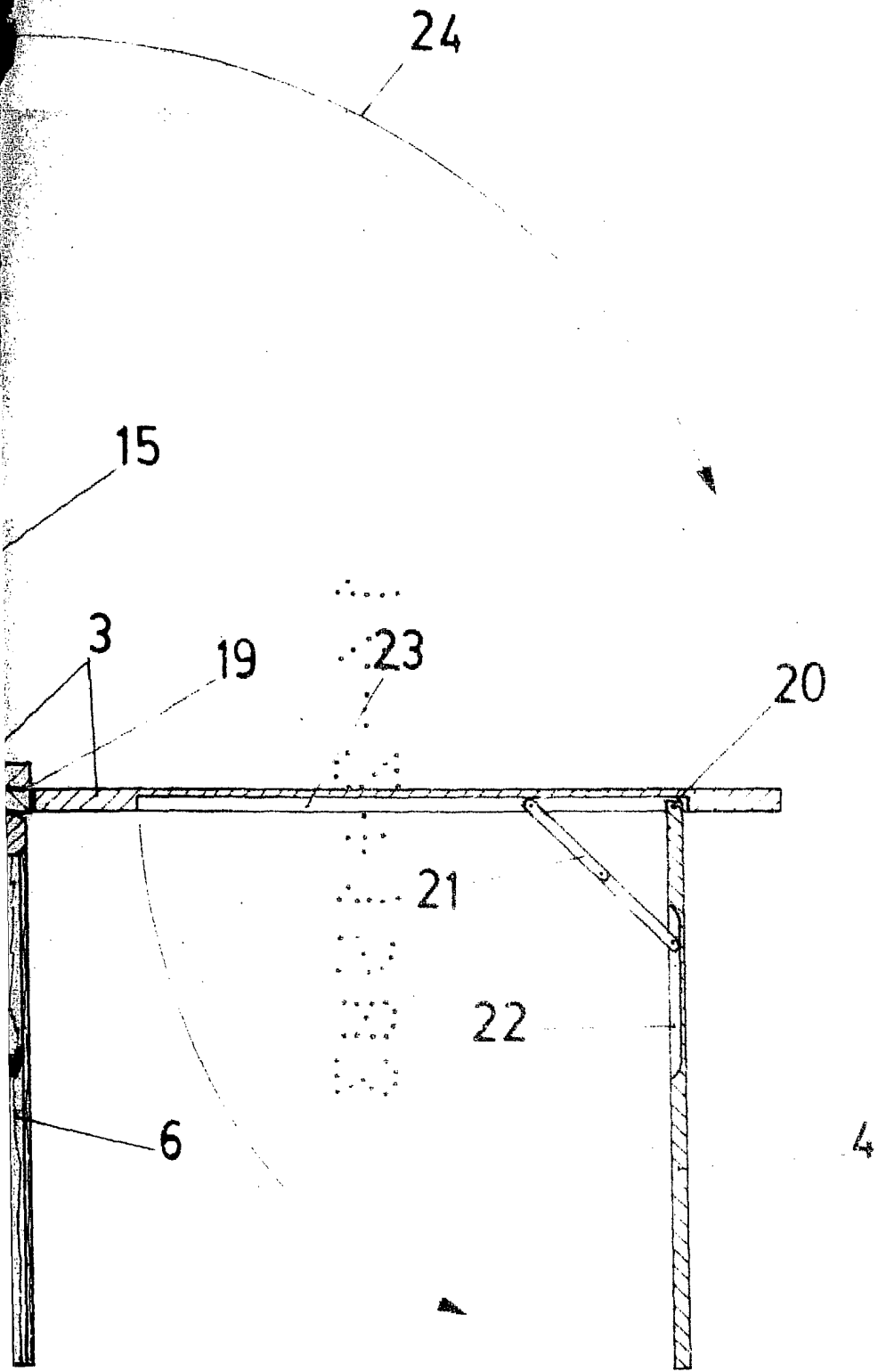


FIG. 5

Madrid, 14 FEB. 1983

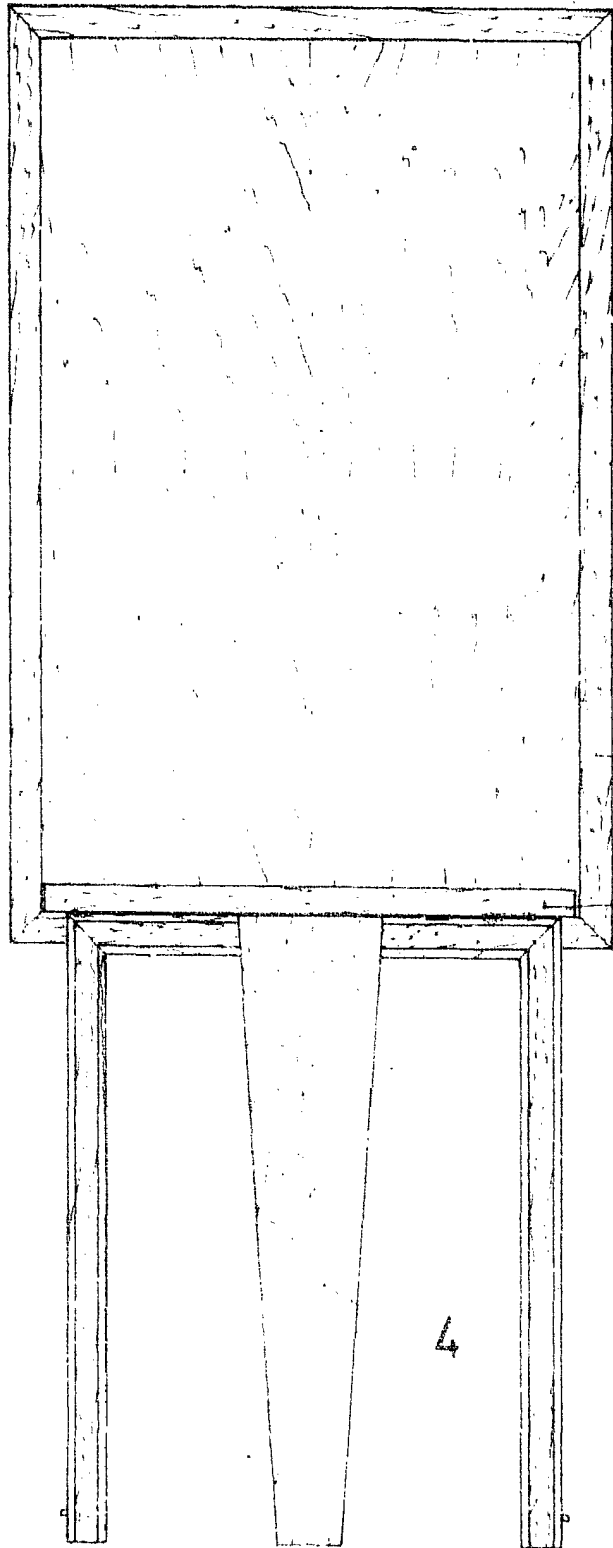


FIG. 6

Escala variable

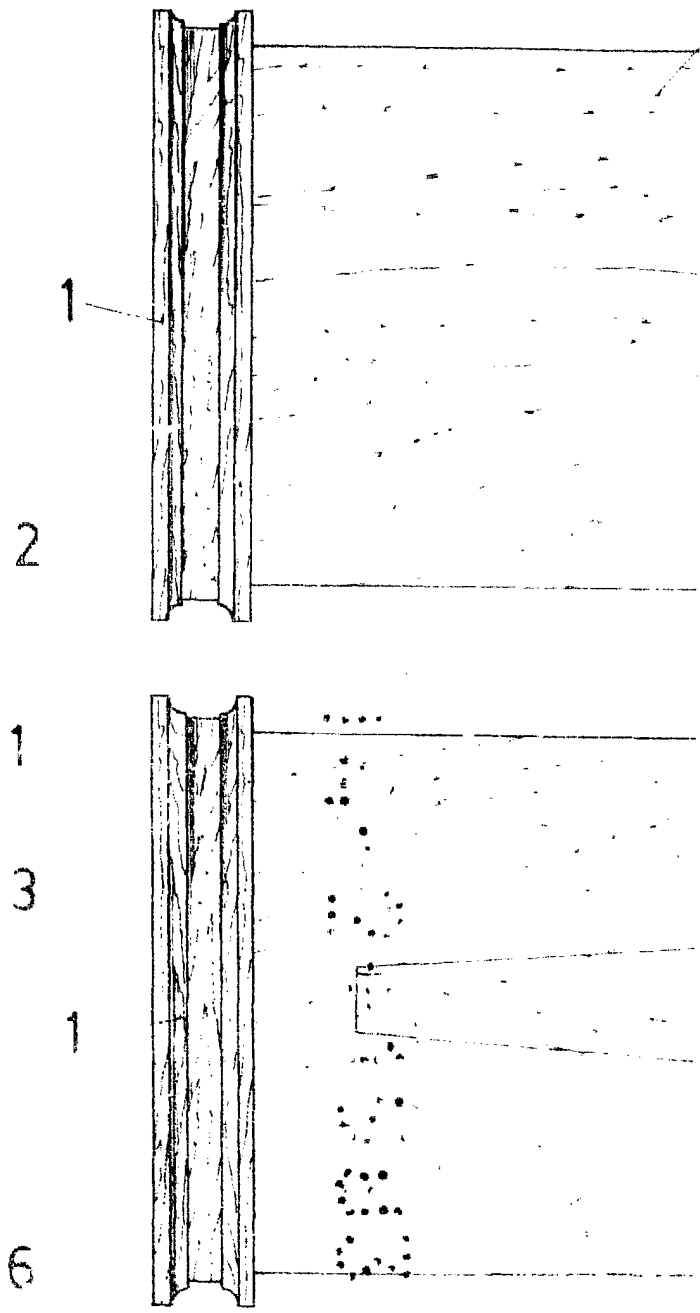


FIG. 8

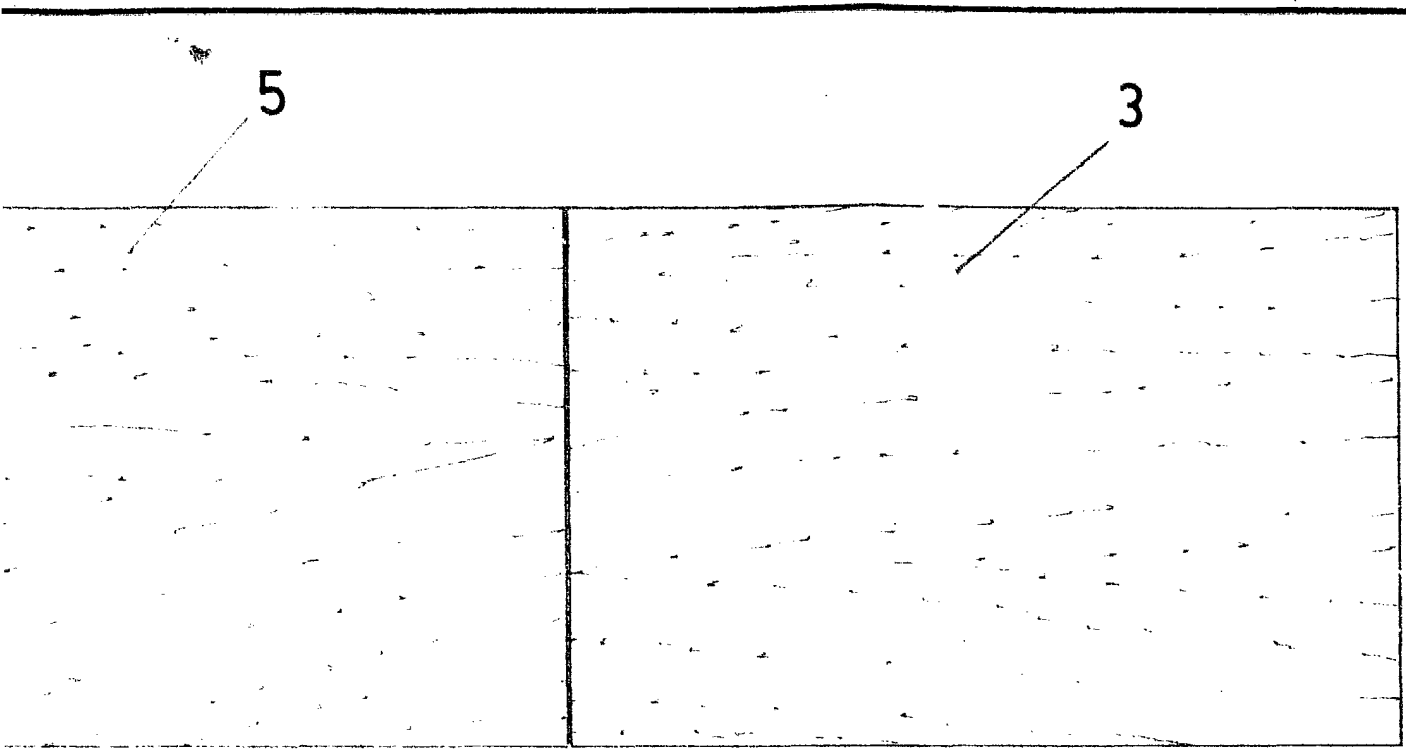
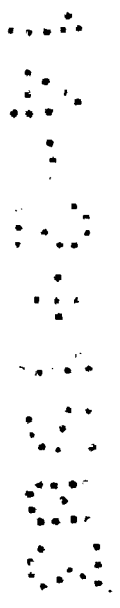
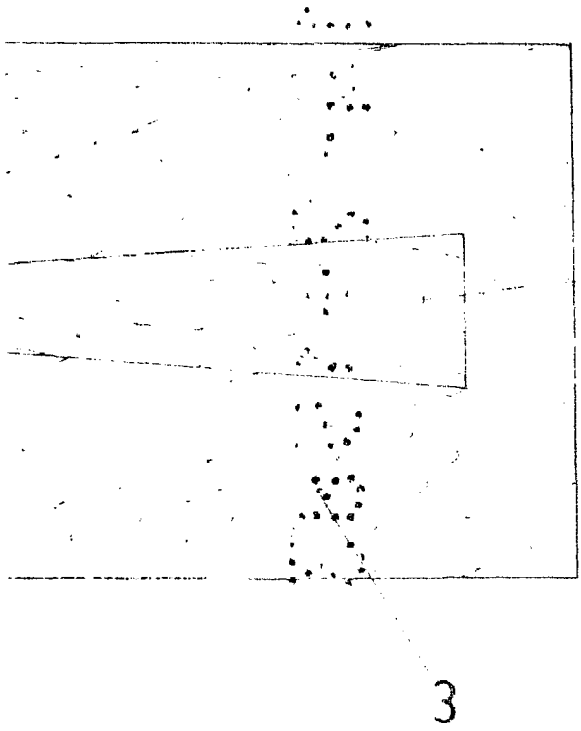


FIG. 7



4

FIG. 8

Madrid, *[Signature]*