

ES	11 21	NUMERO 270.321	Y
	22	FECHA DE PRESENTACION 4.2.1983	



ESPAÑA

**MODELO DE UTILIDAD**

Concede el Registro de acuerdo con los datos que figuran en la presente descripción según el contenido de la Memoria adjunta.

30 PRIORIDADES:	32 FECHA	33 PAIS
31 NUMERO		

47 FECHA DE PUBLICIDAD	51 CLASIFICACION INTERNACIONAL B65D 5/52
------------------------	---

64 TITULO DE LA INVENCIÓN "CAJA MEJORADA"
--

71 SOLICITANTE (ES) D. MARIANO PADRÓS FARRÉ
--

DOMICILIO DEL SOLICITANTE RUBI (Barcelona) Avda. del Estatut nº 9
--

72 INVENTOR (ES)
------------------

73 TITULAR (ES)
-----------------

74 REPRESENTANTE D. MANUEL DE RAFAEL GARCIA
--

Se refiere el presente modelo de utilidad a una caja mejorada, del tipo destinado a exposición y venta de productos, que aporta sensibles mejoras sobre las ya conocidas, en especial respecto a la solicitada bajo el Modelo de Utilidad 267.789 del propio solicitante.

En efecto, la característica más importante de tal tipo de caja radica en que pueda quedar en disposición inclinada para exposición del producto. Ello se hacía en el citado modelo anterior mediante una aleta que deterioraba las zonas posterior y superior de la caja.

A fin de no desmejorar dichas zonas de la caja, se ha pensado en el actual modelo, donde es el fondo de la caja, el que incorpora la aleta en cuestión, con una constitución además más simple de realización.

Así, la caja presenta una aleta en su fondo con bordes debilitados que al desprenderse por tales bordes laterales e interior se dobla por su zona media y se acopla mediante escalones de los extremos del borde interior en muescas correspondientes de los laterales del vano resultante.

Con el fin de facilitar la explicación, se acompaña a la presente memoria descriptiva una lámina de dibujos en la que se ha representado un caso práctico de realización, el cual se cita sólo a título de ejemplo no limitativo del alcance del presente modelo de utilidad.

En dichos dibujos:

La figura 1 es una vista en planta inferior parcial de la caja en cuestión.

La figura 2 se corresponde con un detalle en perspectiva de la propia caja también parcialmente,  
5 por su parte inferior.

La figura 3 muestra un detalle lateral de la misma caja, tal y como queda en postura de exposición.  
10

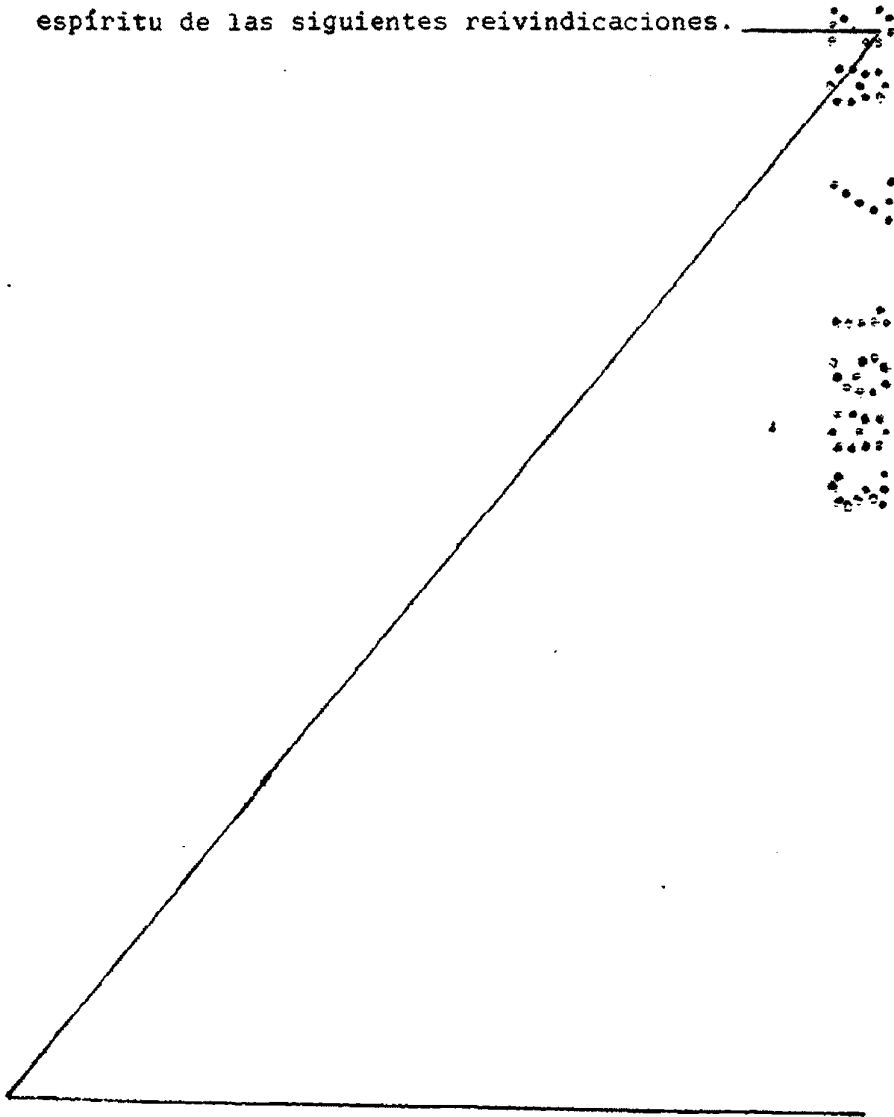
Según tales figuras, la caja mejorada objeto del presente modelo de utilidad está constituida por un receptáculo -1- en cuyo fondo -2- va prevista una aleta -3- de la propia caja, separada de ella por bordes debilitados laterales -4- e interior -5-, éste con una zona deprimida -6- para facilitar su manejo, cuya zona -6'- puede preverse en el propio fondo -2-.

La aleta -3- lleva también un orificio central -7- en la línea media -8- de doblado para facilitar éste así como unos escalones -9-10- en los extremos de unión entre bordes laterales -4- e interior -5-, los cuales permiten que cuando se separe la aleta -3- por sus líneas debilitadas y se doble por su línea media -8- anclen en muescas -12-13- previstas en los laterales debilitados -11- del vano resultante -11- obteniéndose la posición de la figura  
20 3 de exposición del producto.

El modelo, dentro de su esencialidad, puede ser llevado a la práctica en otras formas de realización que difieran sólo en detalle de la indicada únicamente

a título de ejemplo, a las cuales alcanzará igualmente la protección que se recaba. Podrá, pues, fabricarse esta caja en cualquier forma y tamaño, con los medios y materiales más adecuados y los accesorios más convenientes, por quedar todo ello comprendido en el

5 espíritu de las siguientes reivindicaciones.



REIVINDICACIONES

Se reivindica como objeto del presente modelo de utilidad:

5 1.- Caja mejorada, caracterizada esencialmente .  
porque en su fondo y junto a uno de sus extremos comprende  
una parte debilitada que tras desprenderse por sus  
laterales y borde más interior puede doblarse transver-  
salmente hacia afuera por su zona intermedia, acoplándose  
dicho borde interior en puntos intermedios de los late-  
10 rales del vano resultante para determinar un apoyo para  
disponer la caja inclinada.

15 2.- Caja mejorada, según la anterior reivindicación, caracterizada porque los laterales de la parte debilitada presentan su zona central entrante con ~~señales~~  
muescas donde son acoplables respectivamente los extremos  
en escalón del borde interior de la parte debilitada.

3.- CAJA MEJORADA.

Consta la presente memoria descriptiva de cinco páginas mecanografiadas y una lámina de dibujos.

Barcelona, 4 Febrero 1983

MARIANO PADRÓS FARRÉ

p. a.  
MANUEL DE RAFAEL



Fig. 1

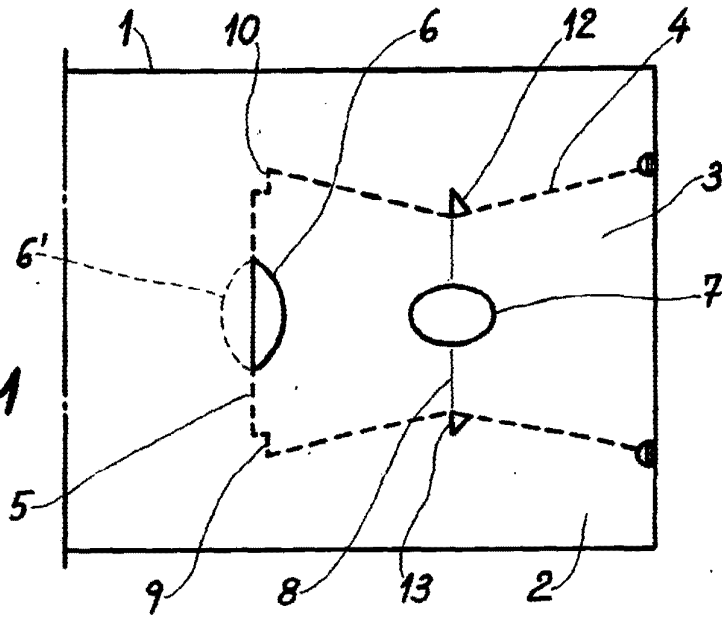


Fig. 2

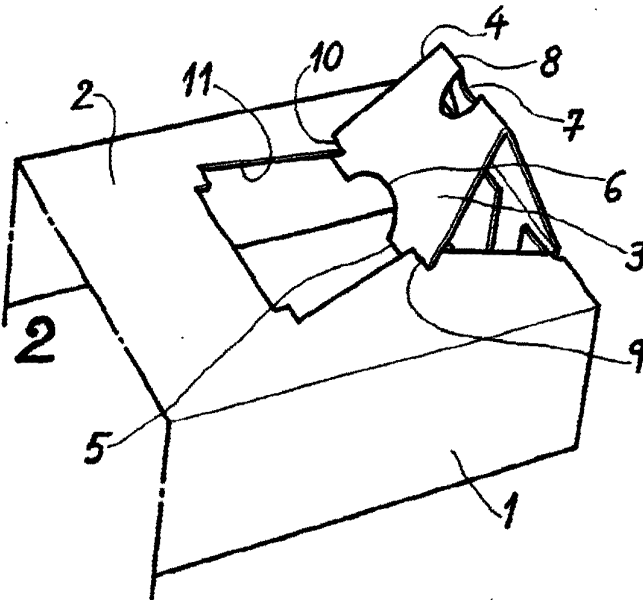
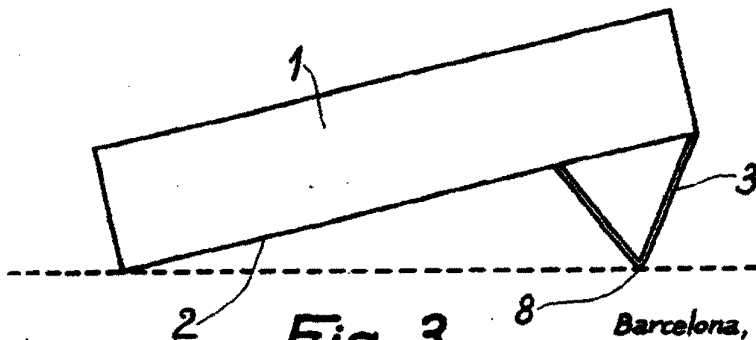


Fig. 3



Barcelona, 4 Febrero 1983

MANUEL DE RAFAEL

Escala variable.