

REGISTRO DE LA PROPIEDAD INDUSTRIAL



ESPAÑA

⑩ ES	⑪	NUMERO	⑩ Y
	⑪	270.316	
	⑫	FECHA DE PRESENTACION	
		11 febrero 1983	

MODELO DE UTILIDAD

16 JUL. 1983

③① PRIORIDADES:	③② FECHA	③③ PAIS
③① NUMERO		

④⑦ FECHA DE PUBLICIDAD	⑤① CLASIFICACION INTERNACIONAL
	B 65 D 6/15

⑤④ TITULO DE LA INVENCIÓN
"ENVASE DIVISIBLE"

⑦① SOLICITANTE (SI)
COR-PANAMA, S.A.

DOMICILIO DEL SOLICITANTE
Pl. Pais Valenciano, 19-8-E - VALENCIA - 2

⑦② INVENTOR (ES)

⑦③ TITULAR (ES)

⑦④ REPRESENTANTE
D. BERNARDO UNGRIA GOIBURU

1 El Estatuto vigente sobre Propiedad Industrial, -  
de 26 de julio de 1929, en su texto refundido publicado el  
30 de abril de 1930, establece los caracteres de patentabi-  
lidad de las invenciones de tipo industrial que tienen por  
8 objeto obtener ventajas sobre lo ya conocido, admitiendo --  
por consiguiente como patentables, las nuevas máquinas, apa-  
ratos, instrumentos, procesos de fabricación etc. La ampli-  
tud de conceptos previstos como patentables, ha llevado al  
legislador a aclarar (Artº. 46) que la enumeración conteni-  
10 da en dicho cuerpo legal es puramente enunciativa y no limi-  
tativa, haciéndola extensiva incluso a los descubrimientos  
de tipo científico (Artº. 47).

El Decreto de 26 de Diciembre de 1947, recogiendo  
la Orden de 18 de noviembre de 1935, confirma el criterio -  
18 legal de que también serán patentables los instrumentos, ob-  
jetos, o partes de los mismos, que aporten a la función a -  
que son destinados, un beneficio o efecto nuevo, y en defi-  
nitiva que constituyan una mejora sustancial sobre lo ante-  
riormente conocido.

20 Pues bien, a tenor de lo expuesto, y en base al -  
articulado que recoge los conceptos expresados, debe consi-  
derarse, que la invención a que se refiere la presente memo-  
ria, constituye una novedad industrial, con características  
y ventajas que la hacen merecedora del privilegio de explo-  
28 tación exclusiva que por ella se solicita, premiando así --  
los méritos de quién aporta a la industria del país una mé-  
jora efectiva y precisamente comprendida entre las enuncia-  
das por la Ley como patentables. (Arts. 46 y 47 en relación  
con el 171, en su nueva redacción afectada por la Orden de  
30 18 de noviembre de 1935).

1           La invención trata, según se indica en el enunciado, de un envase divisible, es decir se trata de un envase que se puede dividir en partes por seccionamiento a través de líneas de trepado previstas alrededor de su perímetro.

5           Envases que se puedan seccionar para extraer su contenido, son ya conocidos. La novedad del envase que nos ocupa consiste fundamentalmente en que es un envase múltiple que al separar una sección, concretamente una sección extrema, para utilizar su contenido, el resto del envase si gue siendo un envase completo. Para ello, se ha previsto, - detrás de cada línea de trepado que define una sección de - envase separable por rasgado, un cuerpo de cerramiento que compartimenta el envase primitivo y actúa como tapa del extremo de la siguiente fracción del envase, cuando la primera fracción ha sido separada, resultando un envase cerrado de menores dimensiones.

15           El envase en cuestión es originalmente un cuerpo tubular de sección variable, cuyo interior se ha dividido - en compartimentos mediante elementos de tapa, y en cada compartimento se ha alojado un producto. Así, al desear el uso de uno de dichos productos, se secciona una parte del envase, a través de la línea de trepado, previsto al efecto y - se desecha la parte separada, quedando el resto, tal como el envase original, pero de menor longitud.

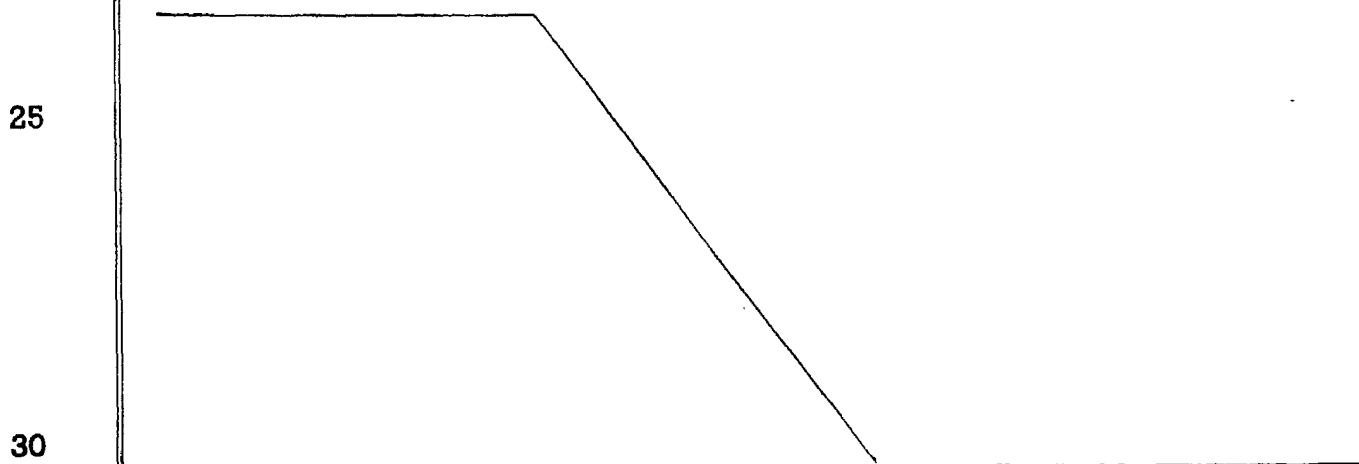
20           Para que se comprenda con mayor claridad el objeto de la invención, se ha confeccionado una hoja de dibujos que se acompaña como parte integrante de esta memoria descriptiva, en los cuales se muestra un ejemplo de realización del envase que nos ocupa.

30           Así, la figura 1a.- muestra el esquema de un enva

1 se tubular, de sección cilíndrica, dividida en secciones --  
-1-1'- y -1<sup>2</sup>-, cuyas secciones las determinan líneas de tre-  
pado periféricas -2- y -2'-. En los extremos del envase y -  
5 detrás de cada línea de trepado, queda situado un elemento  
de tapa -3-, cuya forma coincidirá con el del envase tubu--  
lar.

Precisamente, la figura 2a.- muestra otro envase  
de las mismas características, pero de sección cuadrangular.  
En este caso el elemento de tapa tendrá esta misma forma. -  
10 Lo mismo sucederá con cualquier otra sección formal que pue-  
da tener el envase, al que corresponderán elementos de tapa  
de su misma sección.

En la figura 3a.-, por último, aparece una sección  
longitudinal de un envase realizado según la invención. Se  
15 ve la disposición interna de los elementos de tapa -3-3'-3<sup>2</sup>  
y -3<sup>3</sup>-. El primero y el último cierran los extremos, mien--  
tras que los intermedios, situados detrás de las líneas de  
trepado -2- y -2'-. El ejemplo que muestra esta figura, deja  
claro que al separar la primera sección de envase -1-, por  
20 la línea de trepado -2-, con el fin de utilizar su conteni-  
do, el resto del envase queda en las mismas condiciones que  
el original, pero de menor longitud.



1 Hecha la descripción a que se refiere la memoria  
que antecede, es preciso insistir en que los detalles de -  
realización de la idea expuesta, pueden variar, es decir, -  
que pueden sufrir pequeñas alteraciones, basadas siempre -  
8 en los principios fundamentales de la idea, que son en esen-  
cia los que quedan reflejados en los párrafos de la descrip-  
ción hecha. En efecto, el Artículo 48 del Estatuto vigente  
sobre Propiedad Industrial, establece como no patentables,  
en su apartado tercero, "los cambios de forma, dimensiones  
10 proporciones y materias de un objeto ya patentado" fijando  
así el criterio del legislador en el sentido de que paten-  
tada una idea que pueda dar lugar a una realidad práctica  
e industrializable, nadie podrá apoyarse en ella para, a -  
pretexto de haber introducido ligeras modificaciones, pre-  
18 sentarla como nueva y propia.

Este principio, en cuanto al alcance de la protec-  
ción del objeto patentado se refiere, se halla confirmado  
por numerosas Sentencias del Tribunal Supremo, y entre ---  
ellas, como más determinantes, en las de fecha 16 de octu-  
20 bre de 1954, 23 de enero 1959, 20 de marzo 1964 y otras.

Establecido el concepto expresado, en cuanto a -  
la amplitud que debe darse a la protección solicitada, se  
redacta a continuación la Nota de Reivindicaciones, de ---  
acuerdo con lo que se establece en el último párrafo del -  
25 apartado tercero del artículo 100 de la Ley, sintetizando  
así las novedades que se desean reivindicar:

#### NOTA DE REIVINDICACIONES

30 En resumen, el privilegio de explotación exclusi-  
va que se solicita, recaerá sobre las reivindicaciones si-  
guientes:

1                   1a.- ENVASE DIVISIBLE, de los que, con independen  
cia de su forma general, comprenden una o más líneas de tre  
pado alrededor de su perímetro, que permite dividirlos en -  
fracciones, y se caracteriza porque detrás de cada línea de  
5                   trepado, que define una sección de envase, separable por --  
rasgado, esta situado un cuerpo de cerramiento que comparti  
menta al envase primitivo y actúa como tapa del extremo de  
la otra fracción del envase, cuando la primera fracción ha  
sido separada, resultando un envase cerrado de menores dimen  
10                   siones.

                  2a.- Se reivindica por último como objeto sobre el  
que ha de recaer el modelo de utilidad que se solicita: ENVA  
SE DIVISIBLE.

                  Todo conforme queda descrito y reivindicado en la  
15                   presente memoria descriptiva que consta de seis páginas -  
mecanografiadas y dibujos adjuntos.

Madrid, 11 febrero 1983  
BERNARDO UNGRIA

P.P.



20

25

30

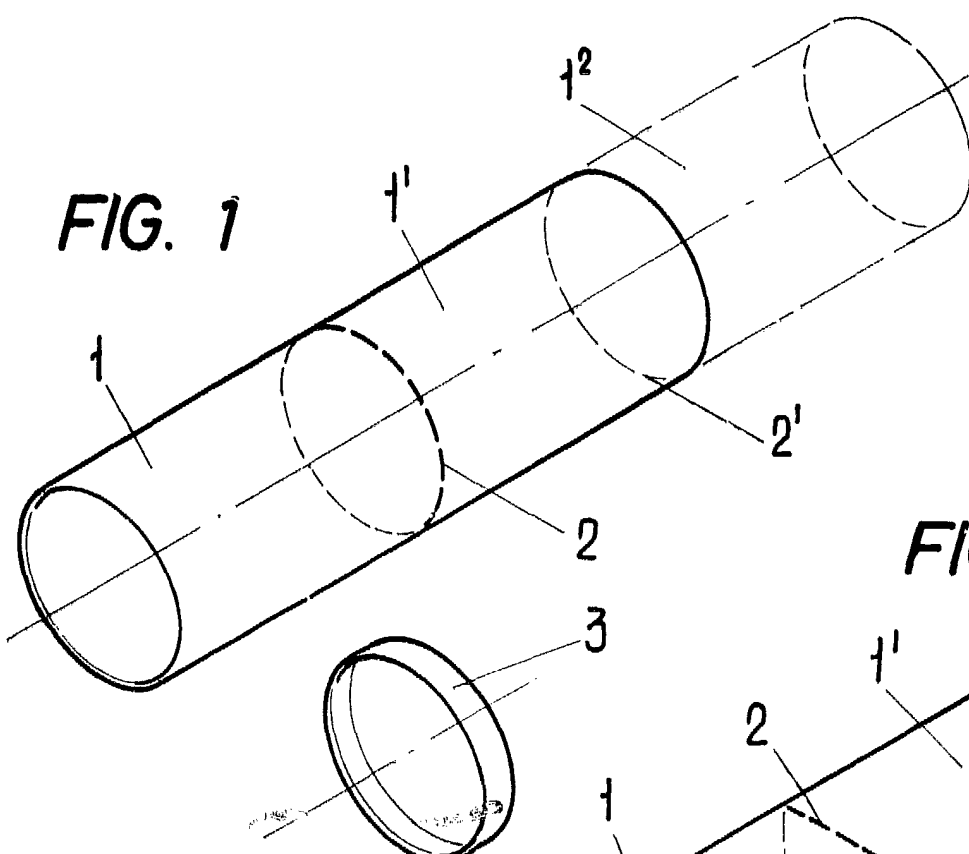


FIG. 1

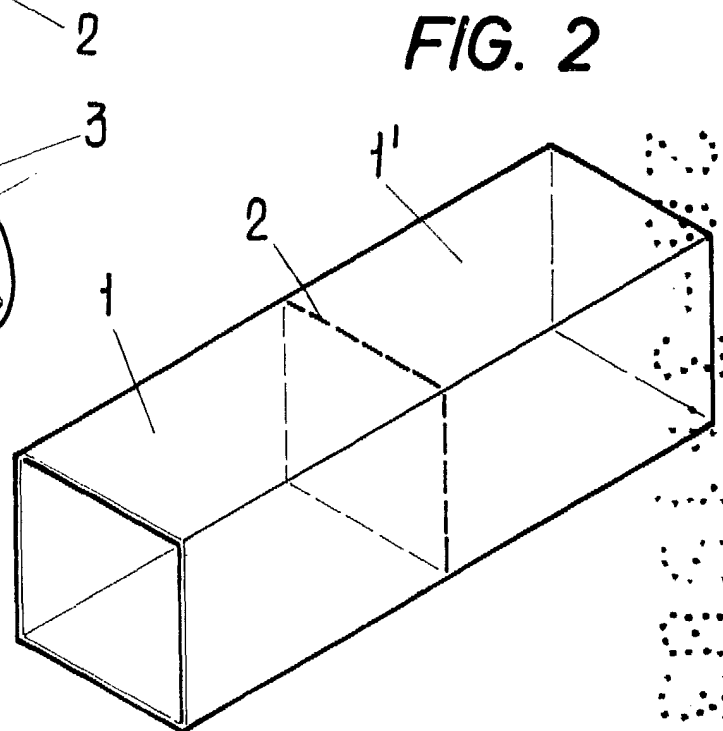
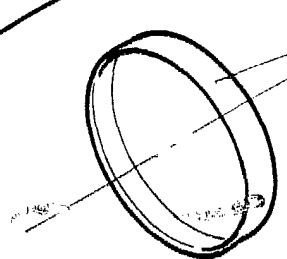


FIG. 2

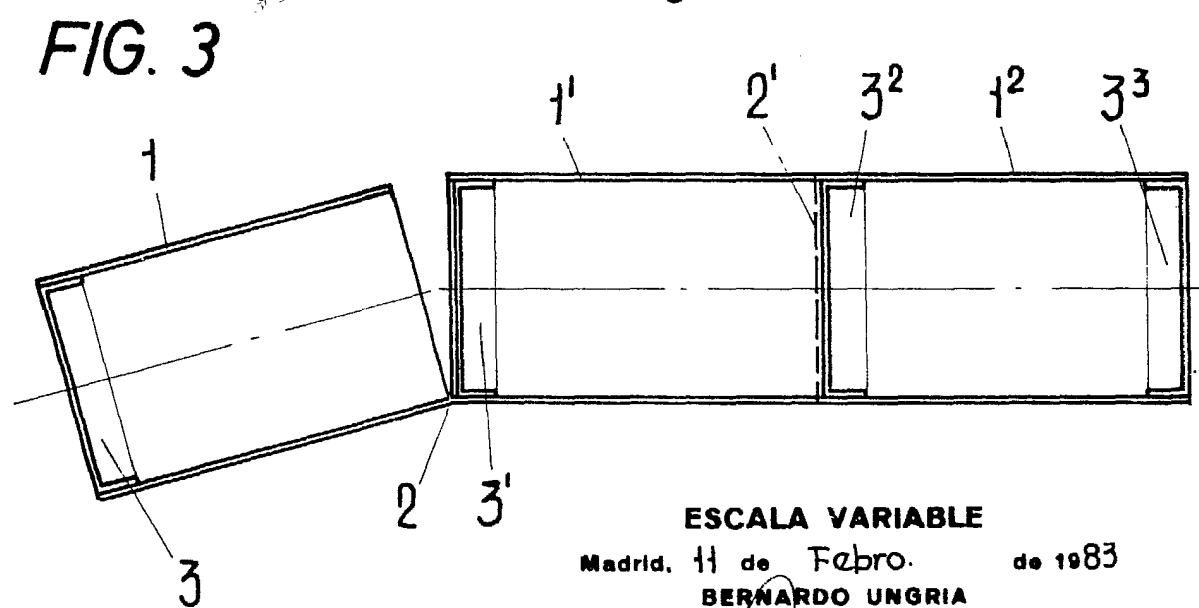


FIG. 3

ESCALA VARIABLE  
Madrid, 11 de Febro. de 1983  
BERNARDO UNGRIA  
P. P.