

(19) ES (21) (22)	(11) NUMERO 270304	(18) Y
	FECHA DE PRESENTACION 11 FEB. 1983	



ESPAÑA

MODELO DE UTILIDAD

16 JUL. 1983

(30) PRIORIDADES:	(31) NUMERO	(32) FECHA	(33) PAIS
-------------------	-------------	------------	-----------

(47) FECHA DE PUBLICIDAD	(51) CLASIFICACION INTERNACIONAL A63D 7/8/00
--------------------------	---

(54) TITULO DE LA INVENCIÓN

"ELEMENTO COMPLEMENTARIO PARA MESAS Y MUEBLES CON FALDA CAMILLERA".

(71) SOLICITANTE (S)

D. Salvador Gil Pascual.-

DOMICILIO DEL SOLICITANTE

C/. Escultor Piquer nº 17-10ª VALENCIA.-

(72) INVENTOR (ES)

(73) TITULAR (ES)

(74) REPRESENTANTE

DON JOSE LOPEZ CORTES.-



M E M O R I A D E S C R I P T I V A  
= = = = =

5 La presente memoria y los dibujos anexos, tienen por objeto describir las características constitutivas y utilitarias de un elemento complementario para mesas y muebles con falda camillera que, como podrá apreciarse en el curso de la descripción que sigue, presenta notables y ventajosas propiedades prácticas, que justifican sobradamente los méritos de su creador a los derechos que otorga el registro de su invención como Modelo de Utilidad.

10 Hay una serie de muebles auxiliares, dentro del grupo considerado como mesas camilla, tal como mesitas de noche, mesas centro, de juego, tocadores, consolas y otros, dotados de faldas camilleras que carecen de cajones para las muchas necesidades de espacio receptor de objetos que se presentan en el hogar, siendo esto una necesidad fuertemente sentida. El elemento complementario que motiva la invención está destinado a suplir esta carencia, lo cual se consigue con una solución fácil y sencilla, simplemente con un cuerpo hueco cuya configuración, contorno y estilo sigue la línea de la mesa o mueble con falda camillera a que ha de complementar, dado que está destinado a superponerse sobre el tablero superior del mismo, dotándolo o no

15

20



de medios para su fijación a la base de sustentación. Naturalmente, el cuerpo hueco mencionado estará dotado de uno o varios cajones o estantes, según su extensión, necesidades o clase de mueble al que haya de acoplarse, los cuales serán de gran utilidad, prestando un buen servicio a los usuarios.

5

Con el fin de facilitar la comprensión de las características generales anteriormente expuestas, se acompaña una lámina de dibujos que representa un ejemplo de una de las muy variadas realizaciones posibles, por lo cual conviene dar a dichos dibujos una interpretación amplia y general.

10

Los mencionados dibujos representan en sus figuras como sigue:

Fig.1.- Alzado lateral del elemento complementario objeto de la invención situado sobre un mueble.

15

Fig.2.- Planta del elemento complementario mostrado en la figura 1.

Fig.3.- Dos unidades del mismo elemento complementario de las figuras 1 y 2, dispuestas sobre dos muebles.

20

Fig.4.- Planta del conjunto representado en la figura 3.

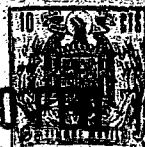
El ejemplo de realización mostrado en las figu-



ras anteriormente relacionadas, consta de un cuerpo hueco  
de mueble, que en este caso adopta una planta circular,  
constituido por una tapa o tablero superior -1-, enmar-  
cada por su correspondiente moldura -2- y de una contra-  
tapa o tablero inferior de la misma forma, no mostrada en  
5 los dibujos, circundada tambien por la moldura -3-, cuyas  
tapa y contratapa, se hallaran unidas por los laterales  
-4- que limitan el cuerpo, en cuyos laterales se acopla  
el frontis o testa -5- de un cajón -6- que ocupa parte  
10 del hueco interior del cuerpo del elemento complementa-  
rio. Tambien podría existir en este hueco uno o varios es-  
tantes accesibles por los laterales.

El elemento complementario descrito, puede co-  
locarse, como aparece en las figuras 1 y 2, sobre, por ejem-  
15 plo, una mesita de noche -7-, con su correspondiente fal-  
dilla -8- que lo mismo podría ser una mesita centro, una  
mesa camilla, u otra clase de mesa auxiliar cualquiera,  
prevista de su correspondiente falda.

Tambien podría ser útil, colocar dos elementos  
complementarios, sobre cualquier otra clase de muebles,  
20 tal como por ejemplo un tocador de dormitorio -9- y una  
mesa -10-, con sus correspondientes faldas camilleras -8-



1 0 1 1 1983  
1 1 FEB. 1983

-5-

según vemos en las figuras 3 y 4, en cuyo caso, disponien-  
do una plancha de vidrio -11- formando puente, apoyada en  
los dos elementos complementarios, habríamos ampliado el  
tocador, dotándolo, además de cajones, o estantes suplemen-  
tarios.

5  
Conviene insistir en que, si bien en los ejem-  
plos de aplicación representados en las figuras, al elemen-  
to complementario se le ha dado una forma cilíndrica con  
bases circulares, esto es sólo para que su forma o planta  
correspondiera a la de los muebles en que se apoya. Por esta  
10 misma razón, también podría darsele al elemento complemen-  
tario otras formas, tales como de bases cuadrangulares, exa-  
gonales, alargado y de extremos curvados, o cualesquiera  
otras, sean formando cuerpos cilíndricos, ovalados, prismá-  
ticos o mixtos. Del mismo modo, aunque en las figuras de  
15 los dibujos, el elemento complementario se ha dibujado con  
un sólo cajón, también podría fabricarse, con varios se-  
cajones o estantes. Por ejemplo, para el caso de aplicar el  
elemento complementario a una mesa de juego, mesa de labor  
20 u otra clase de mesa de tablero relativamente de gran exten-  
sión, el cuerpo del elemento, cuyas tapa y contratapa debe-  
rían tener entonces la misma o similar extensión que el  
mueble, podría tener dos, tres o cuatro cajones o estantes,  
dispuestos radialmente, con sus respectivas testas o accesos

10 FEB 11 1963

asomando por los laterales que circundan el cuerpo del elemento complementario.

5 Finalmente debe hacerse constar que, al igual que las formas, tambien pueden variar los tamaños, molduras y apliques decorativos y los materiales (podrian fabricarse no sólo de madera, sino de plástico o metal), e igualmente con los colores y acabados que exijan los muebles a los que haya de aplicarse este elemento complementario.



10  
1 FEB 1933

REIVINDICACIONES  
=====

1.- Elemento complementario para mesas y muebles  
 con falda camillera, esencialmente caracterizado por el he-  
 cho de estar constituido por un cuerpo integrado por una  
 tapa o tablero superior y por una contratapa inferior,  
 cuya planta y estilo sigue la línea y configuración de la  
 parte superior del mueble al que haya de adaptarse y com-  
 plementar, provistas o no de medios de fijación, disponien-  
 do entre dichas tapa y contratapa de unos laterales que cir-  
 cundan la oquedad del cuerpo, en cuyos laterales se interca-  
 lará el frontis o testa de uno o varios cajones o estantes  
 alojados en el interior del cuerpo, de tal modo que este  
 conjunto pueda superponerse y apoyarse, sobre cualquier cla-  
 se de mesas y muebles dotados de faldas camilleras, comple-  
 mentándolos con la aportación de un juego de cajones o es-  
 tantes suplementarios.

2.- "ELEMENTO COMPLEMENTARIO PARA MESAS Y MUEBLES  
 CON FALDA CAMILLERA".

De conformidad en un todo en lo esencial y fines  
 industriales a lo descrito en la precedente memoria des-  
 criptiva y gráficamente representado en los adjuntos pla-  
 nos para su mejor comprensión.

5

10

15

20

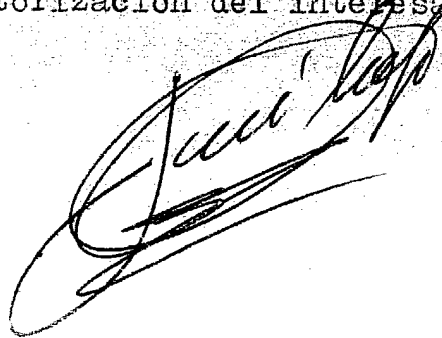
10 FEB 1983  
11 FEB 1983

-8-

Esta memoria consta de OCHO hojas escritas o mecanografiadas por una sola cara a doble espacio.

Madrid, 11 FEB. 1983

Por autorización del interesado.



0000  
0000  
J  
0000  
0000  
0000  
0000

Fig. 1

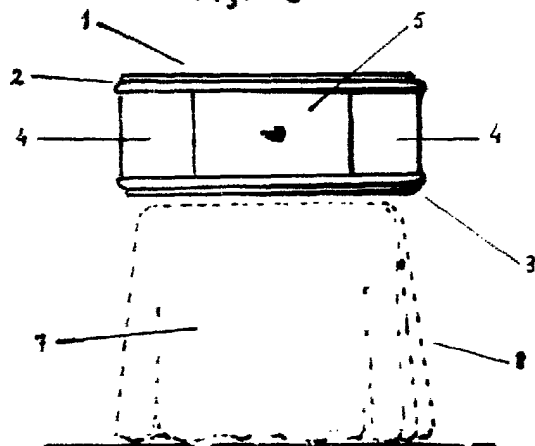
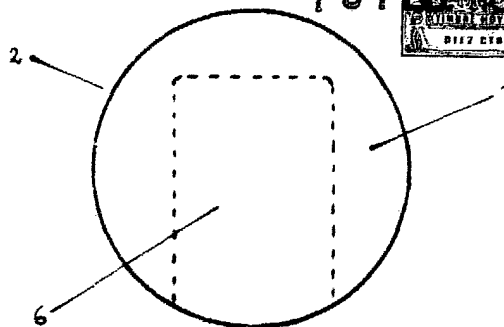


Fig. 2



11 FEB 1983  
 10 FEB 1983  
 0117 278

Fig. 3

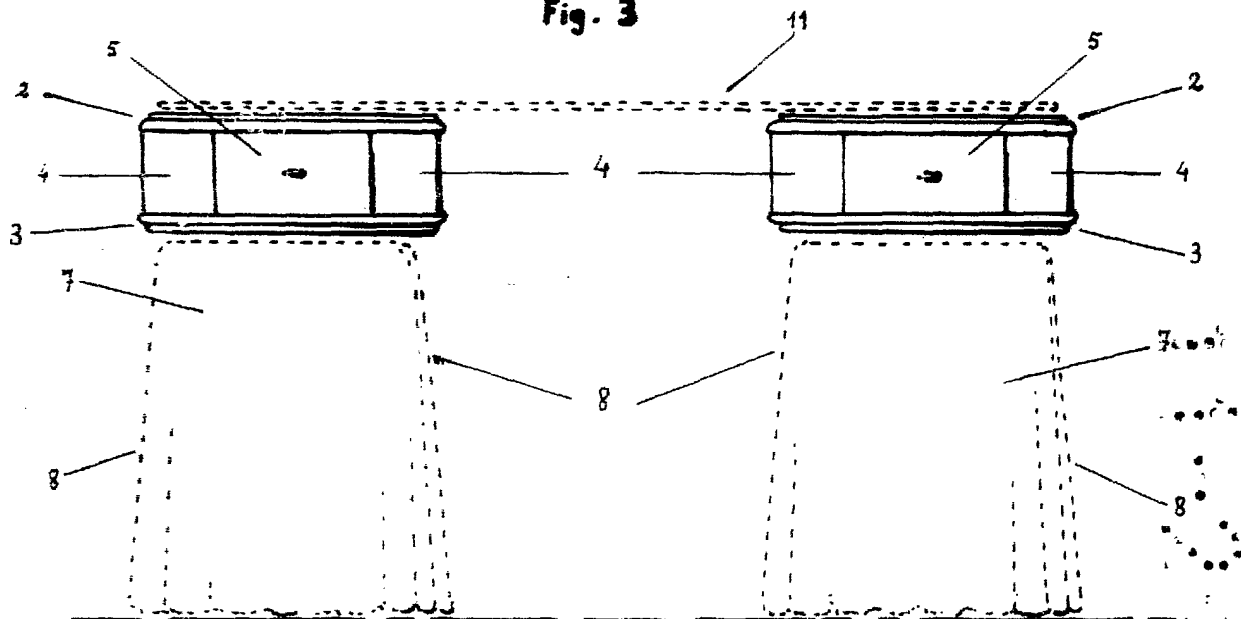
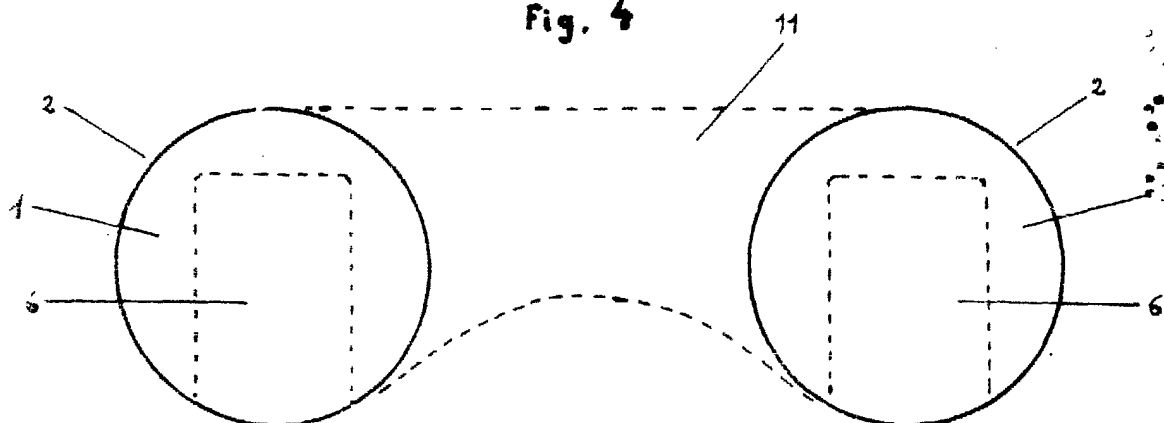


Fig. 4



ESCALA VARIABLE

MADRID - FEBRERO 1983

P.A. 11 FEB. 1983