

(19) ES (21) (22)	(11) NUMERO 270300	(10) Y
	FECHA DE PRESENTACION 11 FEB. 1983	



ESPAÑA

MODELO DE UTILIDAD 16 JUL. 1983

(30) PRIORIDADES:	(32) FECHA	(33) PAIS
(31) NUMERO		

(47) FECHA DE PUBLICIDAD	(51) CLASIFICACION INTERNACIONAL
	F23 P1100; F23 P 11100

(54) TITULO DE LA INVENCIÓN

CHIMENEA DE INTERIOR PARA FUEGO DE LEÑA U OTROS COMBUSTIBLES

(71) SOLICITANTE (S)

SOCIETE INDUSTRIELLE DEVILLE.

DOMICILIO DEL SOLICITANTE

76, rue Forest, 08102 CHARLEVILLE-MEZIERES (ARDENNES), Francia.

(72) INVENTOR (ES)

(73) TITULAR (ES)

(74) REPRESENTANTE

D. JOSE MIGUEL GOMEZ-ACEBO y POMBO.

El presente Modelo de Utilidad se refiere a una chimenea de interior para fuego de leña u otros combustibles.

5 Dicha chimenea constituye una calefacción de complemento agradable y no despreciable para las viviendas con una habitación en las que se encuentra situada dicha chimenea. Generalmente está constituida por un hogar que comprende una gran abertura en la parte anterior y por un conducto que sirve para evacuar los humos.

10 Su encanto reside principalmente en el hecho de que el hogar es un recinto abierto y que el fuego en el interior de éste es visible y calienta directamente la atmósfera.

Sin embargo, habida cuenta de la cantidad de leña quemada por una chimenea y de la cantidad de calor que restituye al ambiente, su rendimiento es relativamente pequeño.

15 Algunos tipos de chimenea comprenden en la parte superior de su hogar un revestimiento ó manto de recuperación, destinado a recuperar una parte del calor evacuada con los humos. El aumento de rendimiento conseguido no es sin embargo demasiado importante.

20 Otro inconveniente de la chimenea actualmente existente es su inercia. En efecto, cuando un leño frío se añade al fuego, éste es pasajeramente sofocado y lleva tiempo recuperar su viveza de encendido normal.

25 Una de las finalidades de la presente invención es proponer una chimenea que presente dos tipos de calentamiento principales de los que uno presenta un rendimiento superior a una chimenea clásica.

30 Otra finalidad de la presente invención es proponer una chimenea que presente una inercia más débil que las chimeneas existentes.

Otra finalidad de la presente invención es proponer una chimenea cuyos diferentes elementos contribuyan a su estética, su encanto y seguridad.

5 La chimenea de interior para fuego de leña ú otros combustibles, que comprende un hogar en cuyo interior se encuentra el fuego, un conducto para la evacuación de los humos, se caracteriza porque presenta una admisión de aire frontal por la abertura de fachada, provista de medios para cerrarla, y una segunda admisión bajo el hogar.

10 La invención será mejor comprendida con referencia a la descripción que sigue, así como a los dibujos anexos que forman parte integrante de ella.

15 Las figuras 1 y 2 son respectivamente una vista de perfil y otra frontal de la chimenea y según una forma de realización no limitativa de la invención.

Las figuras 3 y 4 son respectivamente una vista de perfil y otra de frente de la chimenea en su segunda forma de funcionamiento según la invención.

20 La chimenea está constituida en primer lugar por un hogar 1 que comprende dos partes, una parte inferior 4 que en una forma preferente de realización es sensiblemente paralelepípedica y una parte superior 5, por ejemplo en tronco de cono ó de pirámide.

25 En la parte 4 del hogar prende el fuego que se ha esquematizado en 2 y que es llevado por cualquier dispositivo apropiado y por ejemplo por unas barras metálicas 3 soldadas que se entrecruzan.

30 La parte 4 del hogar comprende una abertura 6 orientada hacia la cara anterior de la chimenea. Esta abertura tiene forma global sensiblemente rectangular, de dimensiones próximas

a una sección vertical del hogar paralelo al plano de abertura. Algunos lados de esta abertura pueden estar redondeados como ocurre en la figura 2 en el lado superior horizontal.

5 Esta abertura constituye para el fuego una admisión de aire que en el caso de la presente invención es una admisión de aire frontal y permite ver directamente como se quema el fuego en el interior del hogar.

10 La chimenea según la invención comprende por lo demás un conducto de evacuación de los humos 7 que desemboca en la parte troncocónica 5 del hogar. Este conducto es de un tipo conocido, y tiene como finalidad canalizar los humos y evacuarlos hacia el exterior.

15 En una forma preferente de realización, el hogar de la chimenea según la invención está sobreelevado mediante pies 8 y mediante un elemento 9 en cuyo interior se aloja un distribuidor 10.

20 El elemento 9 es hueco y comunica con el interior del hogar por cualquier medio apropiado, y por ejemplo por una rejilla que retiene el combustible y deja pasar las cenizas que caen al interior del distribuidor 10 de recuperación bajo el hogar.

25 La parte 5 troncocónica del hogar está recubierta, igualmente en una forma preferente de realización por una campana 11 que recubre y oculta igualmente a una parte del conducto de evacuación 7. Esta campana tiene una forma troncocónica similar a la parte 5 del hogar.

30 Entre la campana y la parte troncocónica 5 del hogar se encuentra un espacio 13 que desemboca por una abertura 12 horizontal entre la campana y el hogar hacia la cara interior de la chimenea. En el espacio 13, se aloja una pared quita-fue

go 14 que se puede descender delante de la abertura del hogar a fin de evitar que sean eyectadas las brasas de éste. Esta pared contribuye a la seguridad de la chimenea según la invención.

Con trazo punteado se representa en su posición levantada y con trazo lleno y bajo la referencia 15 en posición descendida. Dos brazos 16 se sitúan a una y otra parte de esta pared y permiten su movimiento en rotación alrededor del eje 17. Un muelle de sollicitación 18 ó cualquier otro dispositivo apropiado facilita el ascenso de la pared y su escamoteo al interior de la campana. Durante su movimiento de ascenso ó de descenso, la pared quita-fuego es guiada por cualquier medio apropiado. Por lo demás, un dispositivo conocido de bloqueo permite bloquear en posición descendida 15 donde aísla el interior del hogar del resto de la habitación donde se encuentra la chimenea.

En unas formas preferentes de realización, la pared quita-fuego 14 es de vidrio ó de chapa metálica.

Las figuras 3 y 4 representan la misma chimenea que la que acaba de describirse con referencia a las figuras 1 y 2 en su segunda forma de funcionamiento. En esta forma de funcionamiento, la abertura 6 del hogar está cerrada de forma estanca por dos puertas 20 y 21. Estas puertas están realizadas en cualquier material apropiado de modo a resistir al calor y comprenden eventualmente una junta destinada a asegurar una obturación estanca de la abertura 6 del hogar. En la forma de realización no limitativa representada en las figuras 1 a 4, estas puertas están montadas sobre charnelas 22. Estas charnelas están posicionadas de modo que en posición cerrada estas puertas cierren la abertura 6, y que en posición abierta se oculten a lo largo de las paredes laterales de la chimenea. Estas puertas 20 y 21 en las figuras 1 y 2 están representadas en posición abierta,

a una y otra parte del hogar y referenciadas con la referencia 23.

5 Cuando las puertas están cerradas, la admisión de aire frontal queda obturada. El fuego es entonces alimentado de aire por una segunda admisión de aire secundario que desemboca bajo el hogar. Esta admisión ha sido representada esquemáticamente en la figura 4. En una forma preferente de realización, el elemento hueco 9 donde se aloja el distribuidor 10 comprende una toma de aire lateral 24 que constituye la segunda admisión de aire. Esta toma de aire está en comunicación con el hogar por mediación de la parrilla a través de la cual caen las cenizas al distribuidor de recuperación.

15 En frente de esta abertura 24 se encuentra una placa obturadora 25 cuya finalidad es regular el tiro del fuego por mediación de esta admisión 24. Esta placa en efecto por su desplazamiento modifica la abertura que permite el paso del aire por la admisión bajo el hogar.

20 Esta placa 25 comprende dos dispositivos de accionamiento; en primer lugar un dispositivo manual que está esquematizado por un botón exterior de regulación 26 y por un varillaje de accionamiento 27 y un dispositivo automático conocido que está esquematizado por el varillaje 28. En el dispositivo de accionamiento manual, la rotación del botón permite aumentar ó disminuir la abertura de admisión bajo el hogar, lo que aumenta ó disminuye el tiro de la chimenea. Por lo demás, el accionamiento automático realiza los mismos efectos en función de la temperatura de los humos de evacuación en el conducto 7. Así púés, un descenso de temperatura de estos humos tendrá por efecto una apertura de la admisión de aire bajo el hogar y por ende

25

30 un tiro mayor.

Cuando las puertas de la chimenea según la invención están cerradas, su aceptación es un poco disminuída, pero sin embargo su rendimiento es aumentado de forma muy sensible. En efecto, el combustible quema con un rendimiento mayor en un recinto cerrado como es el caso de las figuras 3 y 4 que un recinto abierto como es el caso de las figuras 1 y 2.

Cuando las puertas están cerradas, el tiro de la chimenea se efectúa por debajo y el aire aspirado atraviesa el fuego avivándolo de una forma más eficaz y más rápida que por una admisión de aire frontal. La chimenea según la invención permite por lo tanto mediante el cierre de las puertas tener un aparato de calentamiento de rendimiento más elevado que una chimenea de tipo clásico. Igualmente es posible disminuir su inercia cuando por ejemplo se añade leños por un cierre momentáneo de las puertas que tiene por efecto avivar el fuego y producir así un encendido más rápido de los leños.

Es preciso hacer notar que la admisión de aire bajo el hogar funciona igualmente cuando las puertas están abiertas, pero su eficacia es mucho menos importante dado que el tiro provocado por esta admisión queda cortado por la admisión de aire principal frontal.

Según la invención, es posible adaptar sobre la chimenea una parrilla de barbacoa regulable en altura por encima del fuego. En la figura 2 se ha esquematizado esta parrilla por la referencia 29. Es sensiblemente horizontal y se monta sobre un eje vertical 30 sobre el que se regula en altura y que le permite un movimiento de rotación. Este movimiento permite posicionar la parrilla 29 por encima del fuego ó sacarla de la chimenea y facilita por ende la manipulación de ésta.

Dos tipos de cocción resultan por tanto posibles para

la barbacoa según que las puertas 20 y 21 estén abiertas ó cerradas. La chimenea según la invención permite una cocción del tipo horno cuando las puertas estén cerradas y una cocción clásica al fuego de leña cuando las puertas están abiertas. La regulación en altura de la parrilla con respecto al eje 30 se realiza por cualquier medio apropiado, y por ejemplo por una cremallera.

Preferentemente y a fin de favorecer los intercambios de calor con el exterior, la chimenea según la invención se realiza en acero soldado de gran espesor. Por lo demás, la campana comprende aberturas en su parte inferior y en su parte superior. Las aberturas inferiores comprenden la abertura 12 cuya misión ha sido descrita anteriormente así como dos aberturas laterales. Las aberturas permiten al aire ambiente circular entre la campana y el hogar, así como una parte del conducto y de recalentarse allí. Una parte del calor evacuado por los humos es así recuperado para calentar la habitación en la que se encuentra la chimenea.

Naturalmente, la chimenea y sus diferentes elementos que acaban de describirse solo han sido dados a título indicativo y se podrían adoptar otras realizaciones de la presente invención sin por ello salir del marco de ésta. En particular, el hogar podría tener cualquier otra forma diferente de la forma paralelepípedica que se ha representado en las figuras y podría realizarse en cualquier otro material apropiado, y por ejemplo ladrillos refractarios.

Descrita suficientemente la naturaleza del invento, así como la manera de realizarlo en la práctica, debe hacerse constar que las disposiciones anteriormente indicadas son susceptibles de modificaciones de detalle en cuanto no alteren su principio fundamental.

REIVINDICACIONES

1.- Chimenea de interior para fuego de leña ú otros combustibles, que comprende un hogar en cuyo interior se encuentra el fuego y un conducto para la evacuación de los humos hacia el exterior, caracterizada porque presenta una admisión de aire frontal por la abertura frontal, provista de medios para cerrarla de forma estanca y una segunda admisión de aire bajo el hogar.

2.- Chimenea según la reivindicación 1, caracterizada porque los citados medios consisten en al menos una puerta que obtura de forma estanca la abertura de admisión de aire frontal.

3.- Chimenea según la reivindicación 2, caracterizada porque la ó las puertas se ocultan en las paredes laterales de la chimenea cuando están en posición abierta.

4.- Chimenea según las reivindicaciones 1 ó 2, caracterizada porque la admisión de aire bajo el hogar es regulada.

5.- Chimenea según la reivindicación 4, caracterizada porque la admisión de aire bajo el hogar depende de la temperatura de los humos evacuados.

6.- Chimenea según la reivindicación 4, caracterizada porque un accionamiento exterior manual permite regular la admisión de aire secundario.

7.- Chimenea según una de las reivindicaciones 4, 5 ó 6, caracterizada porque la admisión de aire bajo el hogar se efectúa por mediación de una toma de aire lateral.

8.- Chimenea según una de las reivindicaciones anteriores, caracterizada porque una campana recubre la parte superior del hogar y una parte del conducto de evacuación y porque una pared quita-fuego escamoteable se aloja en el interior de ésta cuando está en posición levantada.

9.- Chimenea según la reivindicación 8, caracterizada

porque comprende medios de articulación que permiten una traslación sensiblemente vertical de la pared quita-fuego de la posición abierta a la posición cerrada y viceversa.

5 10.- Chimenea según una de las reivindicaciones 8 ó 9, caracterizada porque la pared quita-fuego es de vidrio ó de tela metálica.

10 11.- Chimenea según una de las reivindicaciones anteriores, caracterizada porque presenta medios que permiten a una parrilla de barbacoa sensiblemente horizontal pivotar alrededor de un eje horizontal y posicionarse ó bien por encima del fuego, en el interior del hogar ó bien al exterior de la chimenea.

12.- Chimenea según la reivindicación 11, caracterizada porque la parrilla es regulable en altura sobre el eje vertical por medio de una cremallera.

15 13.- Chimenea según una de las reivindicaciones anteriores, caracterizada porque el hogar está realizado en acero soldado de gran espesor.

20 14.- Chimenea de interior para fuego de leña ú otros combustibles; tal y como queda sustancialmente descrito en la presente Memoria, e ilustrado en los dibujos adjuntos.

Esta Memoria consta de 9 hojas escritas a máquina por una sola cara.

Madrid, 11 FEB. 1983

SOCIETE INDUSTRIELLE DEVILLE.

J. M. GOMEZ ASEDO Y PONS

n. n. Firmador J. Suarez Diaz

Fig 1

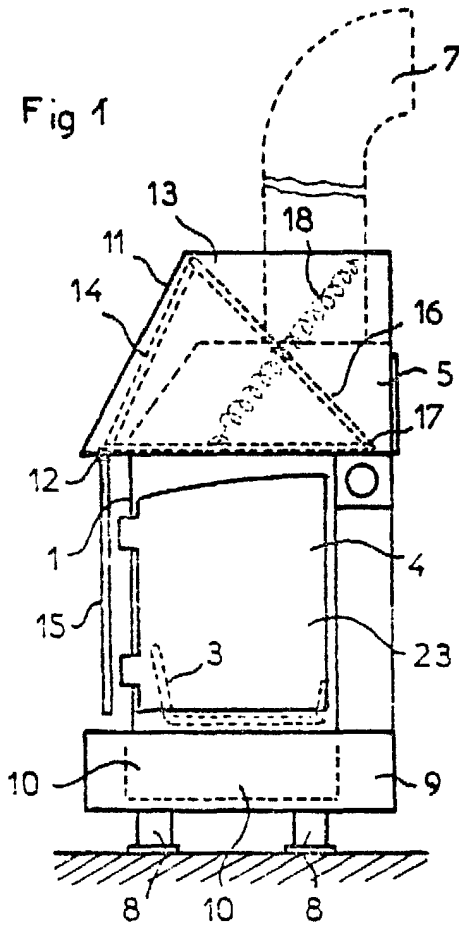


Fig 2

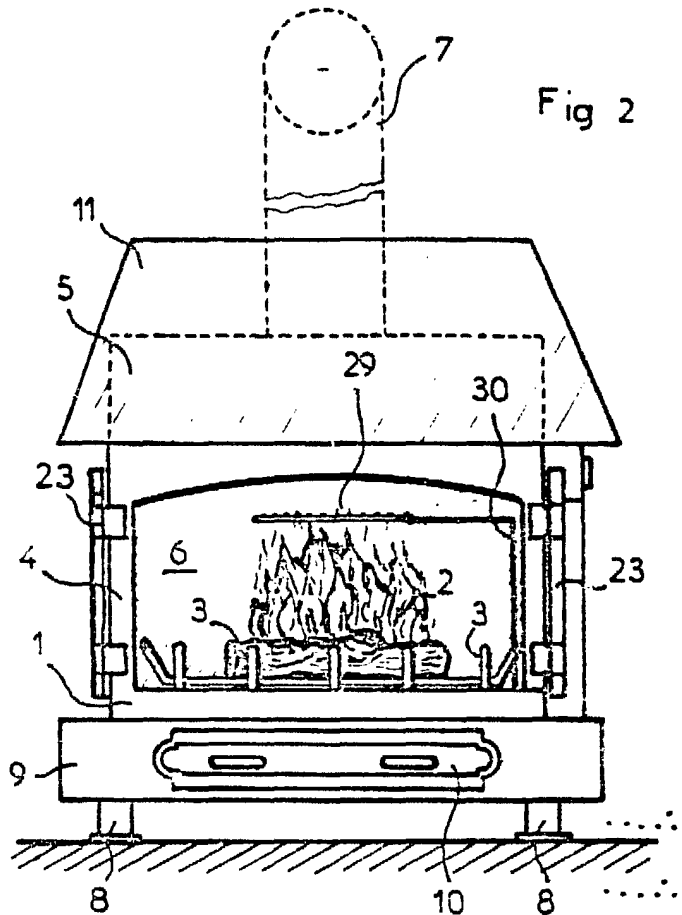


Fig 3

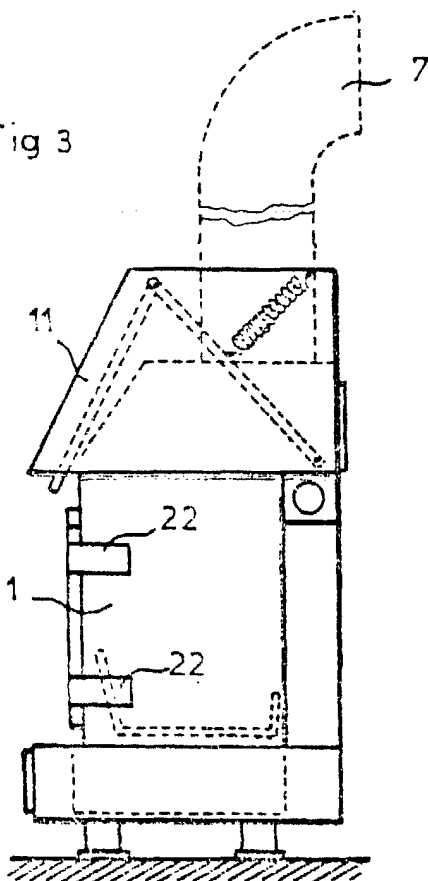
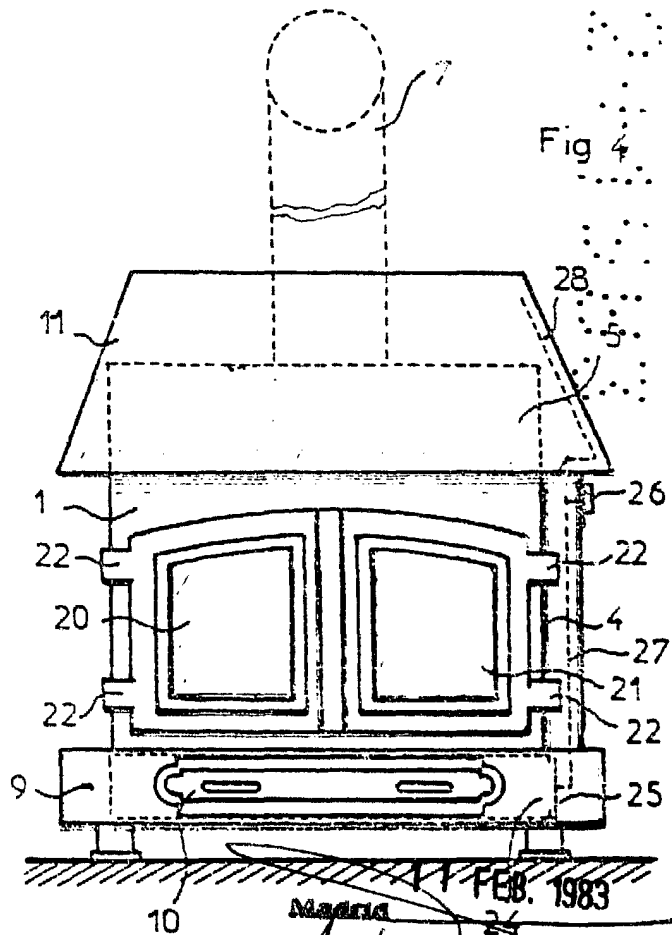


Fig 4



ESCALA VARIABLE.

Madrid FEB. 1983

Patente de Invención y Modelo de Utilidad
de la Escala Variable J. Suarez Diaz