

18	ES	11	NUMERO	270297	19	Y
		21				
		22	FECHA DE PRESENTACION	11 FEB. 1983		



ESPAÑA

MODELO DE UTILIDAD

16 JUL. 1983

30	PRIORIDADES:	32	FECHA	33	PAIS
31	NUMERO				

47	FECHA DE PUBLICIDAD	51	CLASIFICACION INTERNACIONAL
			G 07 F 9/00

54	TITULO DE LA INVENCIÓN
	APARATO PARA DEVOLVER Y CONTAR MONEDAS DE CURSO LEGAL.

71	SOLICITANTE (S)
	D. FRANCISCO LOPEZ ALCALDE

	DOMICILIO DEL SOLICITANTE
	Azón, 3-5-7 ZARAGOZA.-

72	INVENTOR (ES)

73	TITULAR (ES)
	D. FRANCISCO LOPEZ ALCALDE.

74	REPRESENTANTE
	D. CARLOS BALLESTERO SIERRA

El presente Modelo de Utilidad consiste en un aparato elec-
tromeccánico que almacena en su tolva una determinada canti-
dad de monedas de curso legal para, por medio de un dispo-
sitivo eléctrico, proceder a la expulsión y cuenta de las-
mismas.

5

Los aparatos que actualmente hay en el mercado ejerciendo-
estas funciones o similares adolecen esencialmente de dos-
defectos: el que les priva de una mayor capacidad de res-
puesta en la devolución de monedas debido a la reducida di-
mensión de la tolva, sin posibilidad de ampliación o, el -
que es peor, el de la frecuencia de obstrucción de la mone-
da cuando pasa por el sector de salida.

10

Todo ello hace que estén sometidas a una estrecha vigilan-
cia y que exijan un tiempo de dedicación, en perjuicio de-
otros asuntos, así como la interrupción de juego con las -
consiguientes molestias para el usuario de turno.

15

Cuando el objeto de la invención está destinado exclusiva-
mente a la función de contador de monedas, resalta la par-
ticularidad de poder ampliar su tolva compuesta por módulos
en la medida en que la cantidad de monedas a contar lo exi-
ja.

20

Cuando su destino es el de suministro de monedas en favor-
de los acertantes en el juego, es decir, cuando se monta -
en máquinas recreativas, además del posible uso anterior, -
también queda de relieve su seguro mecanismo de devolución

25

Con el fin de comprender mejor el alcance de este modelo -
se pasa a una descripción sobre los dibujos de la adjunta-
lámina, en la que se representa una realización preferida-
de la misma dada a título de ejemplo y sin caracter limita-
tivo.

30

En los dibujos:

Figura I es una vista frontal de todo el complejo, excepto-
la tolva, el soporte y los elementos de ampliación.

Figura II es el mismo conjunto de la figura I visto de per-
fil, ampliado con un detalle del soporte de los modelos de-
ampliación de la tolva.

La figura III es el perfil de todo el conjunto panorámico, -
omitiendo detalles que ya aparecen en las dos anteriores.

Podemos comprobar como se ha representado, en los dibujos, -

por 4 la bocacha de recogida de monedas de llenado regulado
por un contrapeso en donde dejara caer el exceso de monedas
procedente de la tolva modular 1 sustentada por el soporte
2 de dichos módulos. La boca de la bocacha coincide con un-
disco 13 giratorio sobre un eje 14 movido por un motor (no
representado) al ser activado, de tal forma que la citada -
bocacha 4 está siempre a capacidad normalizada mediante el
brazo 15 de tensión.

Activado el motor, el movimiento del disco 13 mueve, con a-
yuda de la aleta 5, solidaria con el eje 14, el grupo de -
monedas contenidas en la bocacha 4 y apoyadas, por constru-
cción, sobre su propio plano de tal forma que arrastrá, por
centrifugación, las monedas 11 sobre el canal concéntrico -
12 hasta llegar a la boca de salida guiadas por el tope 17
y en donde deben pasar por un estrangulamiento conformado -
por el tope 17 y el disco 9 que retiene ligeramente la mone-
da 11 realizando un efecto de absorción de inercia convenien-
te para evitar lunares en la línea de salida y manteniendo
plena la cadena de monedas que son lanzadas por el canal 10
a ritmo continuo y sin fallos, como se aprecia por las posi-
ciones de las monedas 6 y siguientes. El disco 9 adopta un-

artificio para proporcionar más impulso a la salida de la moneda, ya que mediante un resorte de escape permite que dicho disco 9 se desplace en la vertical dando un escape lateral de empuje al ser vencido dicho desplazamiento por la acción de la línea de monedas 11 del canal 12. Todo ello con la colaboración del disco 7 de material muy flexible que cobija, durante su paso, la parte superior de la moneda 11 para evitar decantaciones que dificultarían su lanzamiento perfecto al pasar por el disco 9.

El artificio ejecuta la cuenta de las monedas extraídas, al paso de estas por el canal 10, mediante un dispositivo electromagnético, no reivindicado, que da un impulso eléctrico por cada moneda que sale al exterior, De esta forma se obtiene una forma de impulsos eléctricos que pueden ser contados mediante un circuito electrónico.

Todo el artificio está alojado en una carcasa 18 para la fijación del mismo y a la cual se adapta la bocacha 4 mediante tornillos 16 situados en los vertices de un triángulo equilátero imaginario, soportantes de la bocacha 4, con función de amortiguadores antivibratorios, así como el contrapeso no reivindicado combinado con el artificio electromagnético.

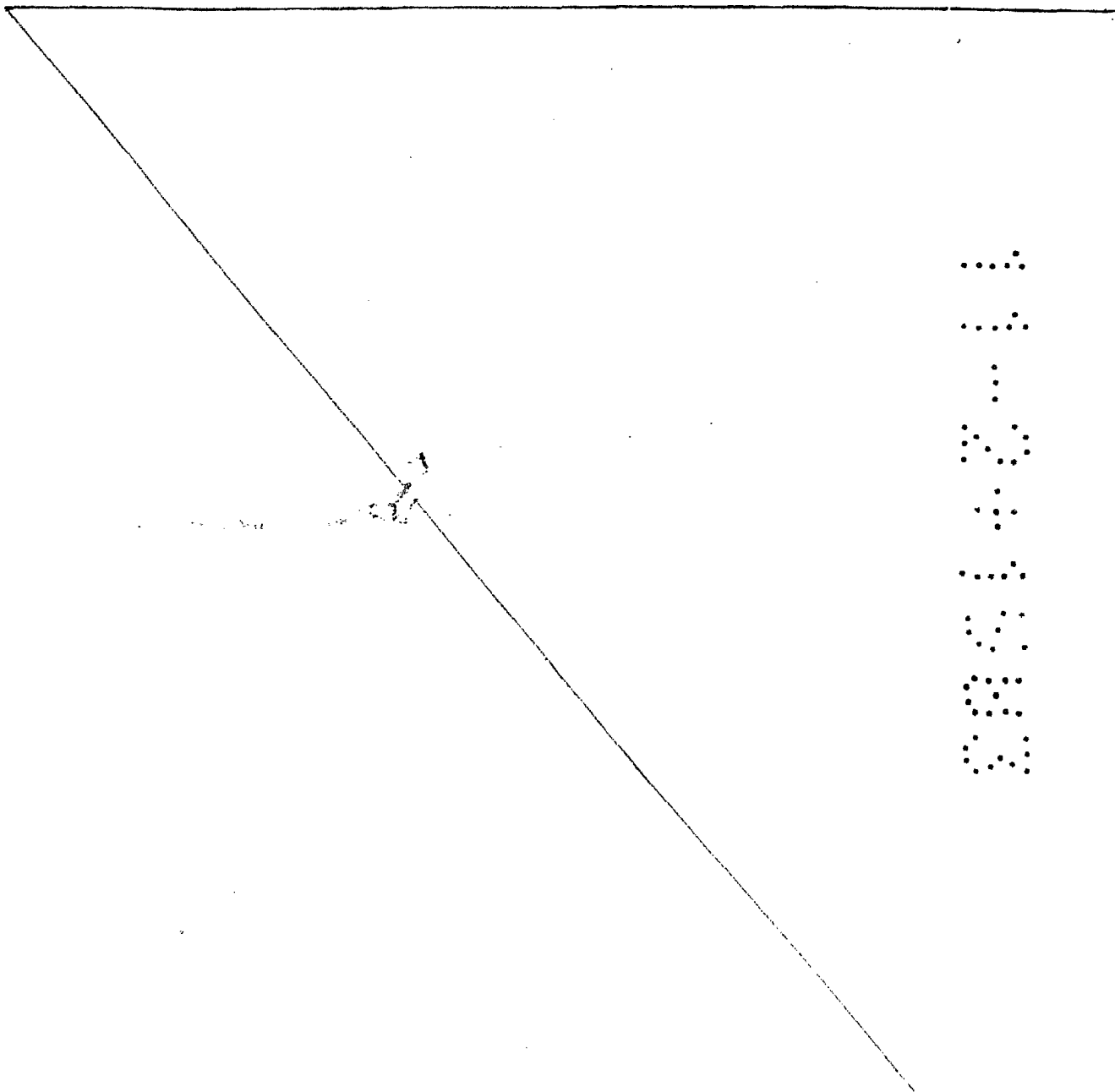
Nos referimos, conformes a la figura I y II, a la visera 19 colocada en la parte inferior del disco 13 y que adoptando la configuración interior de la bocacha 4, sube por ésta hasta su borde superior formando un pasillo a fin de facilitar el deslizamiento de las monedas ya que la materia de su construcción es sumamente resbaladiza.

Asimismo debe tenerse en cuenta que a ambos lados del eje 14 del disco 13, y en la misma diagonal con éste, emergen



sendos espárragos 20 de material flexible que ayudan, median-
te el giro del propio disco 13 a situar las monedas en po-
sición de ser tomadas por los topes 21 .

5 Dentro de la esencialidad de la invención caben variantes de
detalle, asimismo protegidas y así podrá ser cualquiera la -
forma y disposición de la tolva y bocacha, cualquiera su in-
serción a la carcasa portamecanismos, cualquiera su forma de
puesta en marcha del motor y el arrastre del disco móvil, -
cualquiera el artificio elástico del disco de retenida. y. -
10 desde luego, cualesquiera las dimensiones y materias en que-
se realicen.



.....
.....
:
.....
.....
.....
.....
.....

R E I V I N D I C A C I O N E S

Lo que se declara como no divulgado ni practicado en España comprende las reivindicaciones siguientes:

5 1.- APARATO PARA DEVOLVER Y CONTAR MONEDAS DE CURSO LEGAL, -
caracterizado por el hecho de constar, adaptado a una carga
sa fija y con motor activado por las condiciones de la apli-
cación, y con eje inclinado y coincidente con el de la boca-
cha cubierta por un disco giratorio sobre dicho eje, disco-
de canto acanalado para recoger, por centrífuga, monedas -
10 contenidas en la bocacha en cantidad regulada por contrape-
so en caída de tolva superior de recogida y cuyas monedas, -
al girar el disco se alinean y verticalizan en el canal ha-
cia salida tangencial con tope direccional y retenida elás-
tica procedente de un disco con desplazamiento vertical a -
15 la contra de resorte que, al tiempo de realizar la función-
de freno y evitar lagunas en la línea de monedas, provoca -
una salida en escape tangencial que lanza la moneda corres-
pondiente por el canal de salida.

20 2.- APARATO PARA DEVOLVER Y CONTAR MONEDAS DE CURSO LEGAL.
La presente Memoria descriptiva consta de cinco hojas nome-
radas y mecanografiadas por una cara a la que se acompañan-
dibujos .

MADRID, a

11 FEB 1983

CARLOS BALLESTERO
P. D. L. Cobas Barrios

.....
.....
.....
.....

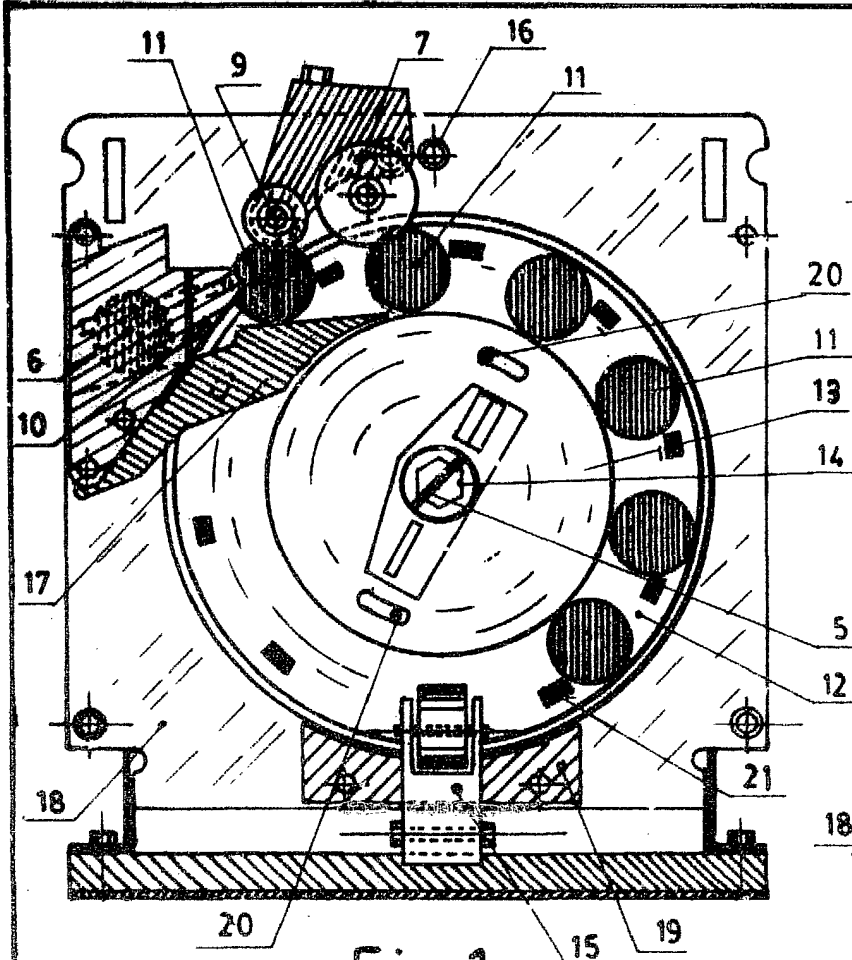


Fig. 1

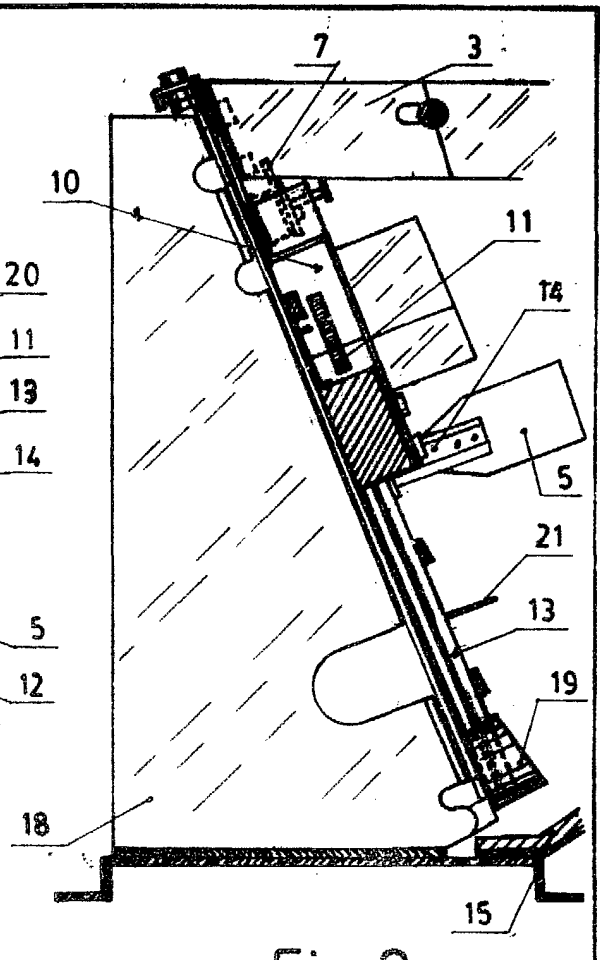


Fig. 2

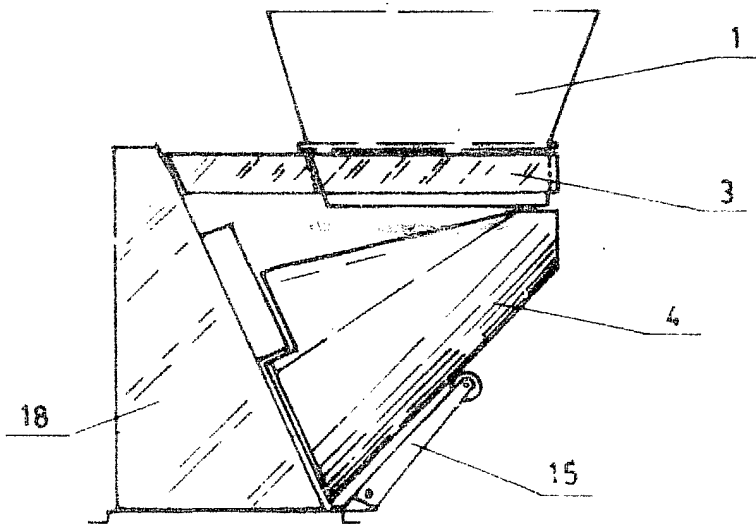


Fig. 3

Madrid a

1903

CARLOS GILLESBERG
p. p. La Cabañeros

