



270287

270287

MEMORIA DESCRIPTIVA

que se acompaña a

la solicitud de una

PATENTE DE INVENCION, por veinte años en ESPAÑA, a favor  
de DON MANUEL PRADAS PRADAS, de nacionalidad española, con  
residencia en VALENCIA, calle de Finestrat, núm. 22

por

"PERFECCIONAMIENTOS EN LOS DISPOSITIVOS DE DESCARGA  
DE CISTERNAS DE INODOROS"

o-o-o-o-o-o-o

Inventor: El solicitante.-

o-o-o-o-o-o-o

o-o-o-o-o



270287

La invención a que se refiere la presente Memoria constituye una novedad industrial, con características y ventajas que la hacen merecedora del privilegio de explotación exclusiva que por ella se solicita, de acuerdo con las prescripciones del Estatuto vigente sobre Propiedad Industrial, de fecha 26 de Julio de 1.929, texto refundido publicado el 30 de Abril de 1.930.

La descarga de depósitos de inodoros ha supuesto desde hace muchos años un problema, que no ha sido resuelto hasta ahora.

Existen dispositivos y procedimientos mecánicos por los que se llega a mejorar notablemente la referida descarga. Pero, lo que en la práctica se llama descarga total, no llega a serlo ni mucho menos, puesto que todos aquéllos dispositivos destinados a tal fin, presentan interiormente, dentro del depósito de líquido, un asiento o base auxiliar destinada a soportar el mecanismo de descarga automático o a voluntad, según los casos, que representa un nivel superior al fondo del recipiente, con lo que su capacidad no es aprovechada totalmente.

Aparte estas diferencias de funcionamiento, existen otras también de carácter constitutivo, compuestas principalmente por el hecho de que todos los mecanismos utilizados son de elevado costo, lo cual supone también un aumento en el valor de la instalación.

En nuestro caso, los perfeccionamientos propugnan el empleo de un dispositivo simple, cual es una esfera dotada de posibilidad de flotación, completamente libre y, eventualmente, guiada en su movimiento ascensional y de descenso, y, a efectos de que esta esfera cierre hermética



270287

35

mente sobre el conducto de descarga, se le ha dotado a éste, de un ajuste para dicha esfera, cuyo ajuste podrá ser simplemente un cono o por el contrario una zona de casquete esférico cortada en su redondez por el propio conducto de descarga.

40

Para que el funcionamiento del sistema sea perfecto, es necesario utilizar como medio de desplazamiento del obturador, un elemento que actúe desde la parte inferior, es decir, dentro del propio conducto de descarga. Ello se ha salvado instalando en aquel conducto un pequeño balancín, con junta estanca, que es accionado a través de una brida o manualmente.

45

El recipiente utilizado para llevar a cabo estos perfeccionamientos, es de aquellos herméticos, pero dotados de una abertura suficiente para paso de aire que permita la descarga rápida del contenido. En nuestro caso, esta hermeticidad es total, cuando el momento máximo de llenado del recipiente llega y para ello se utiliza una superficie flotante, preferentemente plana, que mueve un tapón destinado a obturar el orificio referido y a cerrar simultáneamente la entrada de líquido al recipiente.

50

55

En el gráfico que se acompaña como ejemplo práctico de realización de los perfeccionamientos expuestos, puede apreciarse la disposición de los elementos que integran el dispositivo de descarga en cuestión. Puede verse, que el recipiente -1-, es hermético y su conducto -2-, de descarga, cilíndrico y de un diámetro notablemente reducido respecto de la capacidad del recipiente. Un ajuste -3-, (cónico o semiesférico), está destinado a recibir a la esfera -4-, que se muestra libremente dentro del recipiente,

60



270287

65

70

75

80

85

90

a cuyo efecto está dotada de una gran capacidad de flotación. El líquido contenido en el recipiente actúa por gravedad sobre la superficie de la esfera en contacto con dicha masa de agua, reteniéndola en su asiento para que, viniendo su tendencia a la flotabilidad obture la boca de descarga. Las flechas dirigidas en el gráfico en este sentido, permiten demostrar este trabajo. Del mismo modo en que la masa de agua actúa por gravedad sobre la esfera, su volumen sirve de empuje a la plataforma -5-, con lo cual el tapón -6-, de que ésta está dotada, cierra el orificio -7-, dejando herméticamente cerrado el recipiente ya que, simultáneamente, dicha superficie mueve la brida -8- que mediante el tapón -9- cierra la entrada de líquido. Es el balancín -10-, con junta estanca -11-, sobre el conducto de descarga, el llamado al desplazamiento de la esfera -4-, que en su movimiento ascensional o de descenso, será guiada, eventualmente, por elementos verticales -12-, señalados en línea de trazos. El conducto -13-, es el llamado rebosadero, destinado a dejar escapar la cantidad de agua que en casos no previstos tenderá a ocupar el interior del recipiente y su desbordamiento.

Según el principio expresado en la descripción del gráfico adjunto, el funcionamiento del dispositivo de descarga, con arreglo a los perfeccionamientos se basa principalmente en la flotabilidad de la esfera y en su capacidad de ajuste por la presión que sobre ella ejerce la masa de líquido situada en el recipiente y en el aprovechamiento de la fuerza ascensional del propio volumen de agua para cerrar la entrada de líquido y obturar herméticamente el recipiente.



270287

95 Hecha la descripción precedente, es necesario añadir, que los detalles de realización de la idea expuesta puede variar, sin que por ello cambie la esencia de la invención que es la que se desprende de los párrafos que anteceden y lo que se reivindica en la siguiente

NOTA

En resumen: La Patente de Invención que se solicita, ha de recaer sobre las reivindicaciones siguientes:

100 1ª.- PERFECCIONAMIENTOS EN LOS DISPOSITIVOS DE DESCARGA DE CISTERNAS DE INODOROS, caracterizados esencialmente por el hecho de utilizar como elemento obturador de la boca de descarga, una esfera, dotada de un elevado índice de flotabilidad, completamente libre, y, eventualmente, guiada en su movimiento ascensional y de descenso, a  
105 cuyo fin la boca de descarga presenta una extensión cónica o similar para que la esfera encuentre una zona perimetral de ajuste y cierre estanco, siendo necesario que el dispositivo destinado al desplazamiento del obturador, determinante del momento de iniciación de la descarga, se encuentre  
110 situado dentro del propio conducto de descarga.

115 2ª.- PERFECCIONAMIENTOS EN LOS DISPOSITIVOS DE DESCARGA DE CISTERNAS DE INODOROS, según la anterior reivindicación, caracterizados esencialmente por el hecho de que, siendo el depósito hermético, tiene posibilidad de entrada de aire a través de una válvula especial destinada a obturar eventualmente una boca registro, cuya válvula es accionada por el propio líquido que llena la cisterna, y de la que es solidario un vástago destinado a obturar la entrada de líquido al recipiente; estando constituida  
120 la válvula por una gran superficie flotante sobre la que



270287

actua el líquido en su marcha ascendente.

3ª.- Se reivindica por último, como objeto sobre el que ha de recaer la Patente de Invención que se solicita "PERFECCIONAMIENTOS EN LOS DISPOSITIVOS DE DESCARGA DE CISTERNAS DE INODOROS".

125

Todo tal y como queda descrito y reivindicado en la presente Memoria que consta de seis hojas escritas a máquina por una sola cara y dibujos que se acompañan.

Madrid, 7 de Septiembre 1.961

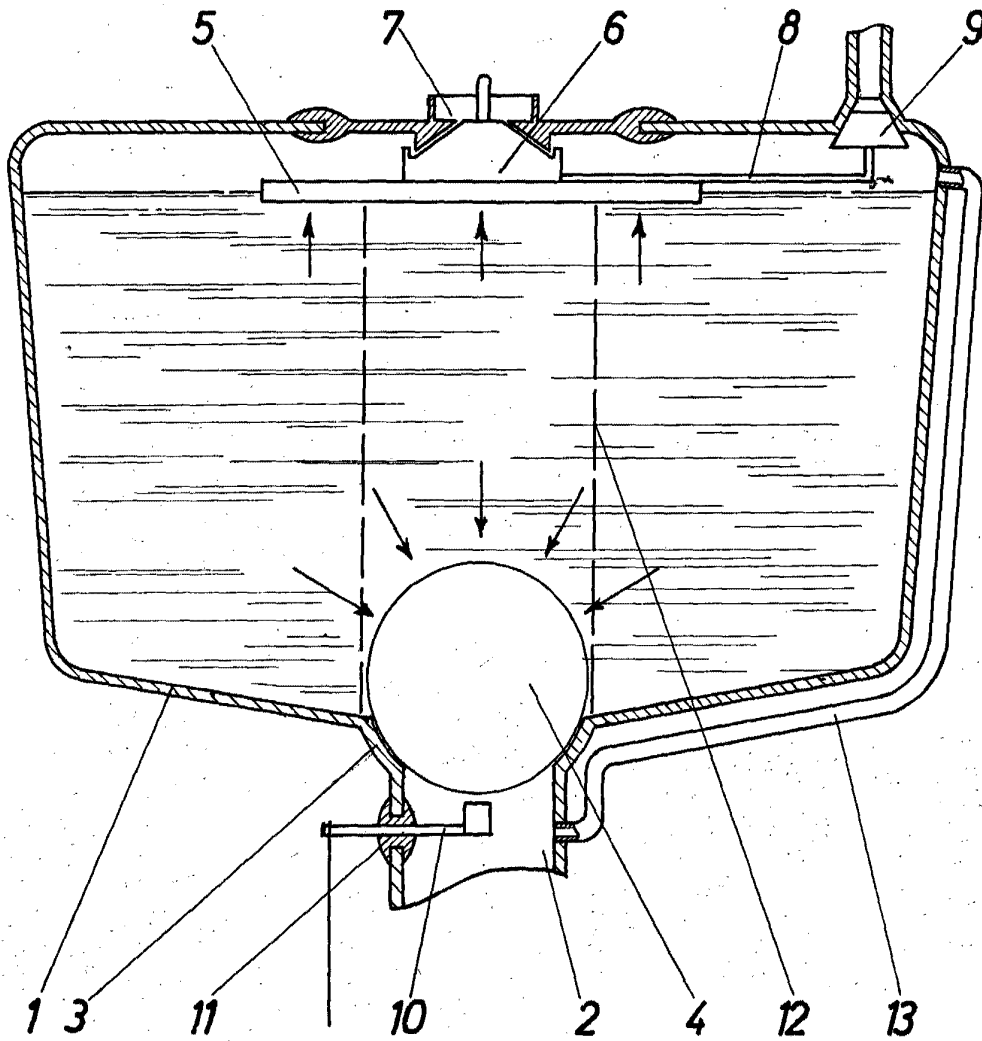
130

ALFONSO UNGRIA

11  
*[Handwritten signature]*



270287



ESCALA VARIABLE

MADRID, 7 Septiembre 1961

MANUEL PRADAS