



ESPAÑA

| | | |
|-------------------------|--|--------|
| (19) ES (21) (22) | (11) NUMERO 270283 | (10) Y |
| | (22) FECHA DE PRESENTACION 10.FEB.1983 | |

MODELO DE UTILIDAD

16 III 1983

| | | | |
|------------------|-------------|------------|-----------|
| (30) PRIORIDADES | (31) NUMERO | (32) FECHA | (33) PAIS |
|------------------|-------------|------------|-----------|

| | |
|--------------------------|--|
| (47) FECHA DE PUBLICIDAD | (51) CLASIFICACION INTERNACIONAL A47G 25/00 // F21S 1/12 |
|--------------------------|--|

| | |
|--|--|
| (54) TITULO DE LA INVENCION LAMPARA PERCHERO | |
|--|--|

| | |
|--|--|
| (71) SOLICITANTE(S) D. SALVADOR JIMENEZ MARTINEZ | |
|--|--|

| | |
|--|--|
| DOMICILIO DEL SOLICITANTE MADRID_ Toboso 121 | |
|--|--|

| | |
|--|--|
| (72) INVENTOR(ES) el solicitante | |
|--|--|

| | |
|---|--|
| (73) TITULAR(ES) el solicitante | |
|---|--|

| | |
|---|--|
| (74) REPRESENTANTE PALOMA RODRIGUEZ DE RIVAS Y VILLEGAS | |
|---|--|

. El cuidado del ambiente, en cuanto a la
mas apropiada decoracion de las habitaciones nos
lleva a situar de forma concreta y a realizar para en
cada espacio un adecuado mobiliario, por ello, debe-
5 mos rodear el entorno de elementos esencialmente fun-
cionales que nos ofrezcan, ademas del motivo decora-
tivo, una mayor posibilidad de utilizaci6n.

Este es el caso concreto de la lampara que
nos ocupa, con la que conseguimos, en principio, una
10 iluminacion nitida, complementada con la de poder
utilizarla como un colgador para prendas o cualquier
otro elemento, pero resulta ademas que en ella cabe
la posibilidad extra de poder adecuarse mediante un...
simple revestimiento, al entorno o gustos del nifio, ...
15 toda vez que dicho revestimiento, sin menoscabo de
la iluminacion que proporciona, puede ofrecernos in-
finitas posibilidades representativas. ...

En esencia, la lampara/perchero se constitu-
ye a partir de un vastago incluido en una peana que
20 en el extremo superior se acomoda un armaron dentro
del cual quedan incluidos los mecanismos propios del
caso, asi como los medios de control de encendido y/o
apagado, con la posibilidad de una facil maniobrabi-
lidad para caso de cualquier eventualidad o fortuita
25 averia o recambio de las bombillas.

En el vastago, en su longitud, a distintas
alturas se prevén emergiendo del mismo un indetermi-
nado número de ramas distribuidas de forma racional
para que el objeto colgado en las situadas mas altas
30 no tapen las inferiores.

La armadura superior, que conforma la pantalla, esta constituida por un elemento rigido enmalla-
do, que es susceptible de ser recubierto por un
tejido traslucido y que presenta una decoracion de-
dicada a representar imagenes grotescas de animales
o personajes de ficcion, principalmente infantiles, a
los que primordialmente va dirigido, aunque no exclu-
sivamente, la lampara.

Para la mejor comprension del objeto des-
crito, adjunto a la presente solicitud se acompafia
una hoja de dibujos en la que a simple titulo de ejem-
plo, no limitativo, se representa una forma preferen-
te de realizacion, susceptible de todas aquellas va-
riaciones de detalle que no supongan alteracion fun-
damental de sus caracteristicas.

En dichos dibujos, sus figuras representan
como sigue:

FIGURA I.- Alzado de conjunto.

FIGURA II.- Alzado en detalle de una pan-
talla sin recubrir.

Las figuras han sido dotadas de referencias
enumerandose a continuacion los valores señalados,
asi como la relacion que guardan entre si y su con-
junto.

La lampara viene conformada por un vástago -
-1- que queda incluido en una base o peana involca-
ble -2-, que en el extremo opuesto acomoda mecanis-
mos y elementos propios de una lampara electrica -3-
que quedan rodeados por una armadura -4- volumetrica
constituida por un enmallado rigido que posteriormente

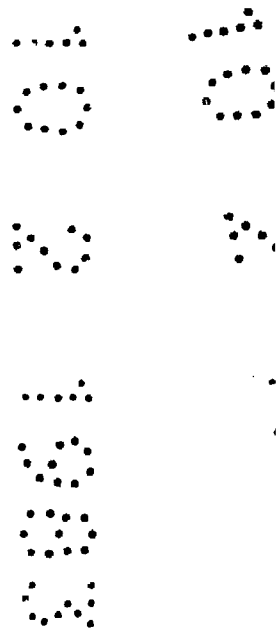
sera recubierto por una vestidura de material trasparente que es susceptible de adecuarse en su representacion grafica con la imagen de algun animal o personaje de ficcion infantil -5-. En la longitud del vastago -1- se prevén diferentes ramas -6- distribuidas racionalmente a modo de colgadores.

Establecidos los caracteres de registrabilidad de las invenciones de tipo industrial, que tienen objeto obtener ventajas sobre lo ya conocido, por el vigente Estatuto que rige sobre la Propiedad Industrial, de 26 de julio de 1929, asi como admitidas como registrables las nuevas máquinas, aparatos, instrumentos, procesos de fabricación, etc. , por un Decreto de 26 de Diciembre de 1947 recogiendo la Orden de 18 de Noviembre de 1935, se confirma el criterio legal de que tambien seran patentables los instrumentos, objetos o parte de los mismos que aporten a la función a que se destinan un beneficio industrial o efecto nuevo, y en definitiva que constituyan una mejora sustancial sobre lo conocido anteriormente, debe considerarse, a tenor de lo dispuesto, y en base al articulado que recoge los conceptos expresados, que la invencion a que se refiere la presente solicitud constituye una novedad industrial con características y ventajas suficientes que la hacen merecedora del privilegio de explotacion exclusiva que se solicita, durante veinte años en todo el Territorio Nacional.

La forma, los materiales y las dimensiones podran ser variables, y en general cuanto sea accesorio y secundario siempre que no altere, cambie o mo-

difique la esencialidad del fin para el que ha sido creado.

95 Por ultimo se declaran de novedad las siguientes particularidades características sobre las cuales ha de recaer la CONCESION del privilegio de MODELO DE UTILIDAD que se solicita, conforme y al amparo del vigente Estatuto que rige sobre la Propiedad Industrial.



100

R E I V I N D I C A C I O N E S

105

110

115

PRIMERA.- LAMPARA-PERCHERO, caracteriza-
 da por constituirse a partir de un vastago a modo
 de tronco soportado por una peana involucable, en cuya
 longitud se prevén distribuidos a alturas diferentes
 y orientacion logica no coincidente, una serie de po-
 mos a modo de colgadores, asi como que sobre el extre-
 mo superior del vastago se acondicionan los elementos
 y mecanismos propios de una lámpara electrica, los
 cuales quedan en el interior de un armazon rigido acce-
 sible y recambiable, conformado por un enmallado a mo-
 do de armadura volumetrica, primordialmente esférica
 que constituye la base de la pantalla, la cual puede ser
 recubierta y/o forrada de un material transparente que
 permite la difusión regular de la luz que emite la fuen-
 te luminica, y cuya funda viene a representar, en es-
 pecial, efigies mas o menos grotescas de animales o
 personajes de ficción preferentemente infantiles.

120

SEGUNDA.- LAMPARA-PERCHERO

=====

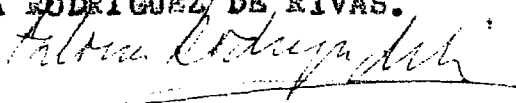
125

g Todo ello tal y como se describe en el
 cuerpo de la memoria precedente, que consta de seis
 hojas mecanografiadas a dos espacios por una sola de
 sus caras, acompañandose otra de dibujos para la mejor
 comprension del objeto descrito.

Madrid, 10 de Febrero de 1983

127.-

PALOMA RODRIGUEZ DE RIVAS.



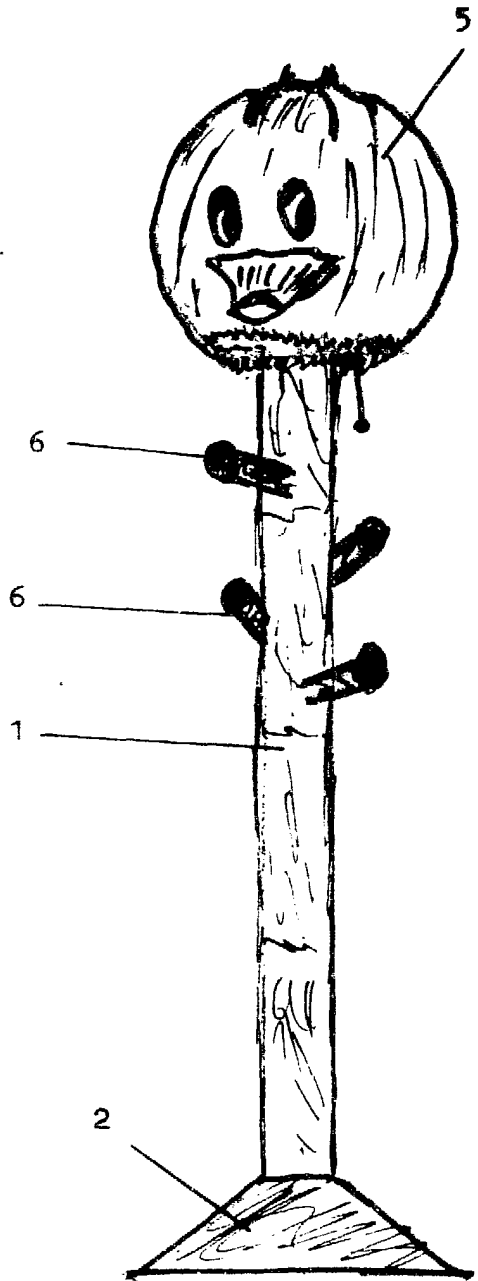
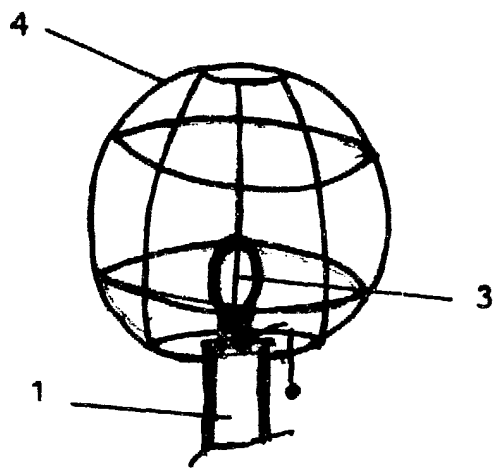


FIGURA I

ESCALA VARIABLE



z FIGURA II

Madrid, 10 Febrero 1983

PALOMA RODRIGUEZ DE RIVAS

Paloma Rodriguez de Rivas

