



ESPAÑA

19 ES	11	NUMERO	10 Y
	21	270282	
	22	FECHA DE PRESENTACION	
		10-2-83	

MODELO DE UTILIDAD 16 JUL. 1983

30 PRIORIDADES:	32 FECHA	33 PAIS
31 NUMERO		

47 FECHA DE PUBLICIDAD	51 CLASIFICACION INTERNACIONAL
	A47L 23/02

54 TITULO DE LA INVENCIÓN
" APARATO LIMPIADOR DE CALZADO "

71 SOLICITANTE (S)
DON MANUEL MUÑOZ SAIZ

DOMICILIO DEL SOLICITANTE
MADRID.- San Emilio, 16

72 INVENTOR (ES)
EL MISMO SOLICITANTE

73 TITULAR (ES)
EL MISMO SOLICITANTE

74 REPRESENTANTE
DON JOSE PONS TORRES

La presente solicitud de Modelo de Utilidad se refiere, como su título indica, a un "APARATO LIMPIADOR DE CALZADO" de diseño completamente nuevo tanto en España como en el extranjero que presenta importantes ventajas sobre cuantos aparatos con análogos fines se han venido empleando hasta la fecha, tanto por su racional diseño y como didad de utilización como por su sencillez y eficacia.

La limpieza de zapatos por métodos convencionales consta en general de tres fases.

1.- Eliminación del polvo y suciedad, mediante frotado con bayeta o cepillo.

2.- Aplicación de betún o crema por toda la superficie del zapato.

3.- Abrillantado mediante nueva frotación con bayeta o cepillo.

El proceso completo requiere, por tanto, dos cepillos o bayetas diferentes más el recipiente que contiene el betún. Resulta además bastante laborioso, por la multiplicidad de fases que requiere. En caso de desplazamiento resulta especialmente incómodo tener que transportar los útiles necesarios, circunstancia que se agrava por el hecho de que pueden producir manchas por simple contacto, a causa de la naturaleza de los productos empleados.

Frente a estos inconvenientes, el dispositivo objeto de la presente solicitud presenta las siguientes

tes ventajas:

1.- Realiza en una sola fase la eliminación de suciedad, aplicación de crema y abrillantado.

30 2.- No requiere utilización de cepillos ni bayetas.

3.- Aloja en su interior la crema limpiadora, con lo que no es preciso un envase independiente para ésta.

35 4.- Su reducido tamaño permite transportarlo fácilmente.

5.- Esta provisto de cierre hermético que impide que se produzcan manchas.

40 6.- Su sencillez de diseño permite su fabricación en grandes series con un coste unitario muy reducido, con la consiguiente ventaja económica.

En la hoja única de planos que se adjunta se muestra con suficiente detalle una de las posibles realizaciones prácticas del modelo, a título de mero ejemplo y por consiguiente sin carácter limitativo alguno.

45 Se ha representado el modelo en alzado y planta. Consiste esencialmente en un mango hueco (1) en cuyo interior se aloja la crema líquida. En la parte superior existe una esponja (2) a la que llega la crema merced a un pequeño taladro, empapándola. La esponja esta cubierta por un tapón roscado hermético (3) a fin de evitar manchas cuando

50

no se utilice. Existe la posibilidad de rellenar el interior del mango (1) una vez agotado su contenido.

55 La limpieza de calzado se realiza sin más que frotar éste con la esponja, que se empapa automáticamente de crema limpiadora procedente del interior del mango. -- Al secarse la crema, el calzado queda limpio y brillante -- sin necesidad de frotar con cepillo o bayeta.

60 El modelo es realizable en diversas formas y con los materiales adecuados, siendo susceptible de experimentar modificaciones de detalle siempre que no se alteren sus características esenciales.

- N O T A -

65 Los puntos de innovación que constituyen el objeto de la presente solicitud de Modelo de Utilidad en España por veinte años son los siguientes.

R E I V I N D I C A C I O N E S

70 1.- APARATO LIMPIADOR DE ZAPATOS, caracterizado por consistir en un mango hueco que aloja la crema limpiadora, provisto en su extremidad de una esponja a la que llega la crema merced a un pequeño taladro situado tras ella.

75 2.- APARATO LIMPIADOR DE ZAPATOS, según reivindicación anterior, caracterizado por estar provisto de tapón hermético para protección de la esponja cuando no se emplee.

3.- APARATO LIMPIADOR DE ZAPATOS, según reivindicaciones anteriores, caracterizado porque la crema contenida en el interior del mango puede reemplazarse una vez agotada.

80

4.- APARATO LIMPIADOR DE ZAPATOS.

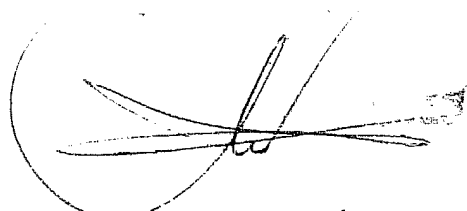
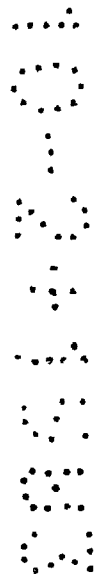
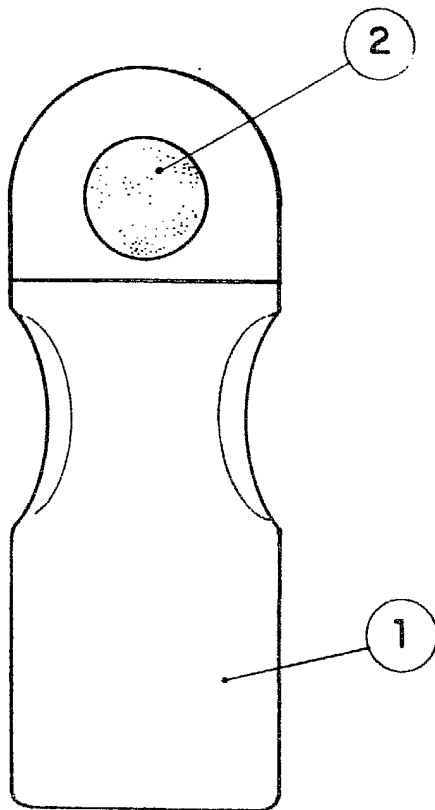
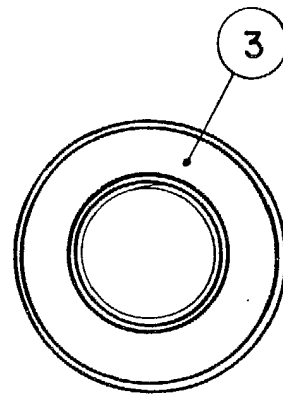
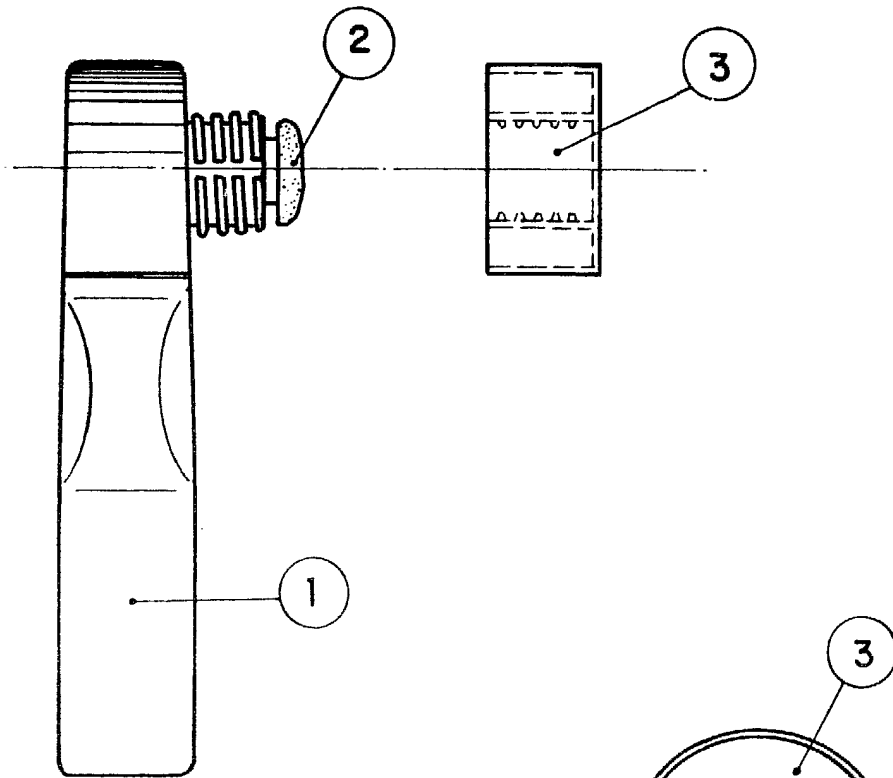
Tal y como se ha descrito en la memoria que antecede y para los fines en ella especificados.

Consta la presente memoria descriptiva de cuatro hojas escritas a máquina por una sola cara.

Madrid 10 de Febrero de 1.983

EL AGENTE OFICIAL.-

~~JOSE JUAN TORRES~~



ESCALA VARIABLE