

(19) ES	(11) NUMERO 270280	(10) Y
(21)	(22) FECHA DE PRESENTACION 10 FEB. 1983	



ESPAÑA

MODELO DE UTILIDAD

16 JUL. 1983

(30) PRIORIDADES: (31) NUMERO	(32) FECHA	(33) PAIS
----------------------------------	------------	-----------

(47) FECHA DE PUBLICIDAD	(51) CLASIFICACION INTERNACIONAL B65D 39/00
--------------------------	--

(54) TITULO DE LA INVENCIÓN "TAPON PERFECCIONADO"
--

(71) SOLICITANTE (S) D. JUAN PEREZ MARTI
---

DOMICILIO DEL SOLICITANTE C/. Avda. de Roma, 89 - MANLLEU (Barcelona)
--

(72) INVENTOR (ES)
--------------------

(73) TITULAR (ES) D. JUAN PEREZ MARTI
--

(74) REPRESENTANTE D. JAIME ISERN CUYAS, Agente Oficial de la Propiedad Industrial
---

MEMORIA DESCRIPTIVA

El presente modelo de utilidad se refiere a un tapón perfeccionado.

5 Mas concretamente, en la invención se ha ideado un tapón precinto para tapas de hojalata de bctes o envases similares.

En líneas generales, el tapón que se preconiza está constituido por un cuerpo monopieza de material plástico, constituido por un disco substancial-  
10 mente plano, provisto en una de sus caras de un corto faldón cilíndrico con un regruesado en su borde para su vincualción a la pestaña interior de borde de un orificio que presenta la tapa de hojalata y en cuyo orificio se inserta el faldón citado, de manera que la pestaña  
15 de dicho orificio se rebordonea en el bordón del faldón integrando el disco de plástico un cierre estanco de precinto inviolable.

El citado disco presenta una extensión de material en sentido radial según una tira o apéndice de  
20 asido y cuya tracción provoca el arranque de una zona del disco limitada por una línea de material debilitado.

Con el fin de facilitar la explicación se acompaña a la presente memoria descriptiva de una lámina de dibujos en la que se ha representado un caso de  
25 realización que se cita a título de ejemplo.

En los dibujos,

La figura 1 representa una vista en planta del tapón, según el modelo.

La figura 2, corresponde a una sección del mismo vista por II-II.

Haciendo referencia a las figuras, se aprecia en su realización un tapón de material moldeado, designado en general por -1-, y que comprende una zona discoidal -2-, obturadora, propiamente dicha para un orificio troquelado en la tapa de hojalata -3- del bote o envase a que se destine.

Dicha zona discoidal -2- presenta un corto faldón cilindrico -4- con bordón -5-, en el cual agarra la pestaña -6- resultante del troquelado del orificio de la tapa -3-.

El disco -2- presenta una tira radial -7- de tracción, que provoca el arranque de la porción de material -8- del disco, limitada por la línea de debilitamiento -9- y por la línea -10-, proporcionando una abertura para vertido del contenido del envase.

El modelo dentro de su esencialidad, puede ser llevado a la práctica en otras formas de realización que difieran en detalle de la indicada a título de ejemplo en la descripción y a las cuales alcanzará igualmente la protección que se recaba. Podrá pues construirse en cualquier forma y tamaño, con los materiales mas adecuados por quedar todo ello comprendido en el espíritu de las siguientes reivindicaciones.

REIVINDICACIONES

Descrito el objeto del presente invento, se declaran nuevas y no divulgadas en España, las siguientes reivindicaciones.

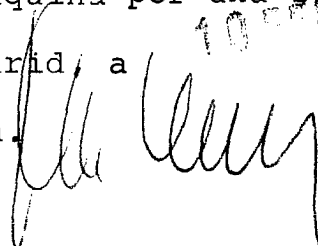
5                   1.- Tapón perfeccionado, especialmente des-  
tinado para tapas de hojalata de botes, cuyas tapas pre-  
sentan un orificio troquelado, caracterizado esencialmente  
porque el tapón está constituido por un cuerpo monopieza  
de material moldeado, que configura un disco substan-  
10                   cialmente plano de mayor superficie que el orificio men-  
cionado, y provisto en una de sus caras de un corto fal-  
dón cilíndrico con bordón regruesado hacia el interior  
y en el cual agarra el borde vuelto de la pestaña inte-  
rior de hojalata resultante del troquelado del orificio  
15                   de la tapa, operando el conjunto como cierre estanco e  
inviolable del citado orificio; y porque el disco de ob-  
turación presenta una tira radial que se extiende sobre  
la tapa de hojalata y que constituye un medio de trac-  
ción que provoca el arranque de una porción de disco  
20                   obturador limitada por línea de debilitamiento, propor-  
cionando una abertura para vertido del contenido del  
envase.

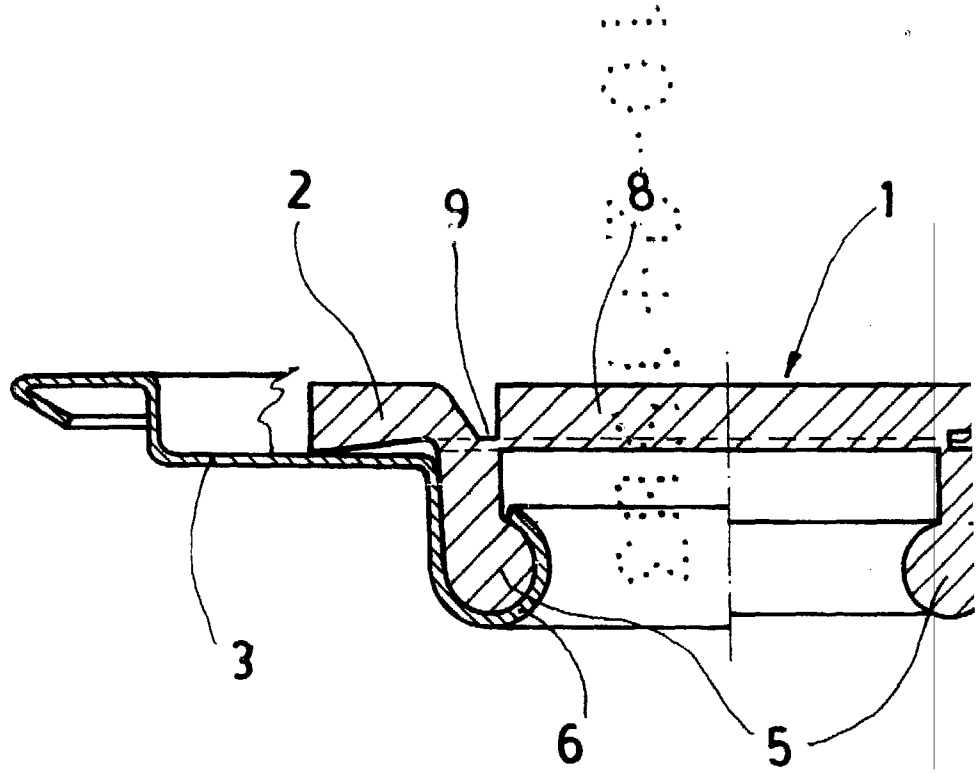
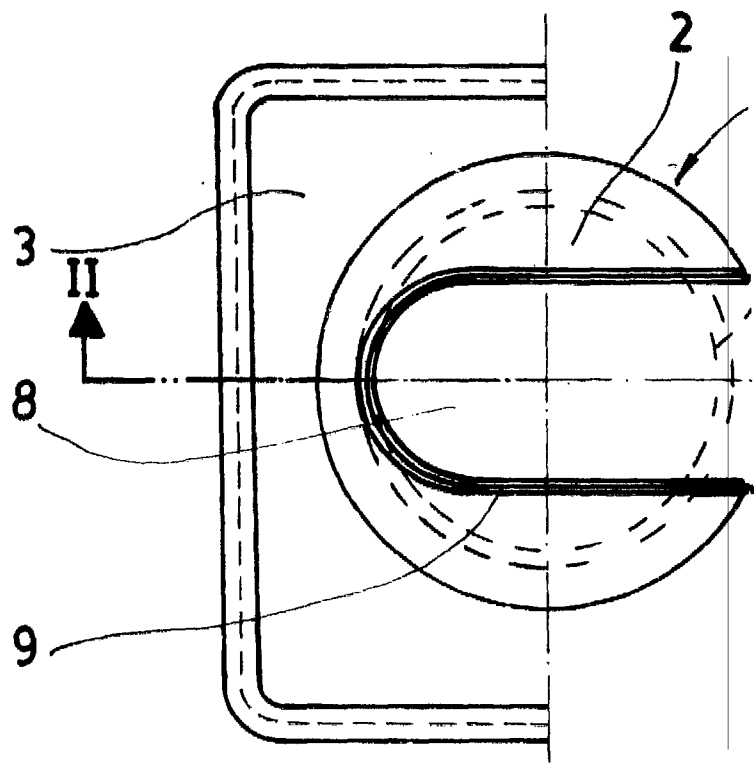
2.- Tapón perfeccionado.

25                   Según se describe y reivindica en la presen-  
te memoria descriptiva que consta de 4 hojas foliadas  
y escritas a máquina por una sola cara.

Madrid, a

p.a.

10 000 1950  




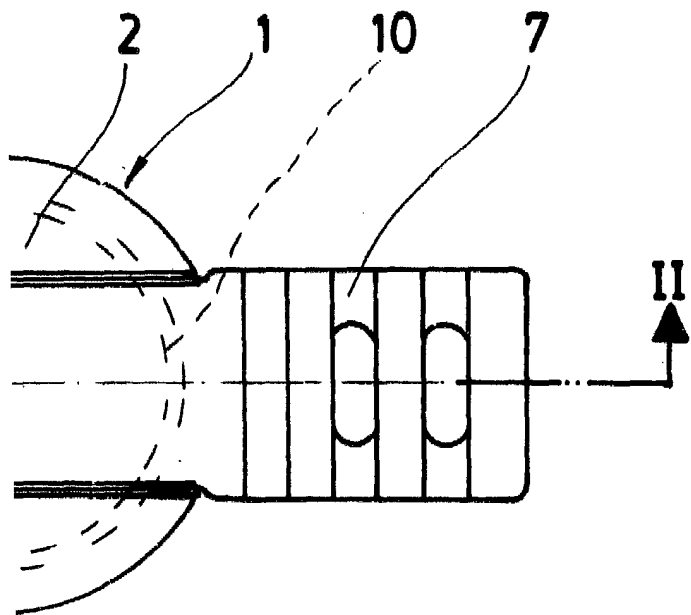


FIG. 1

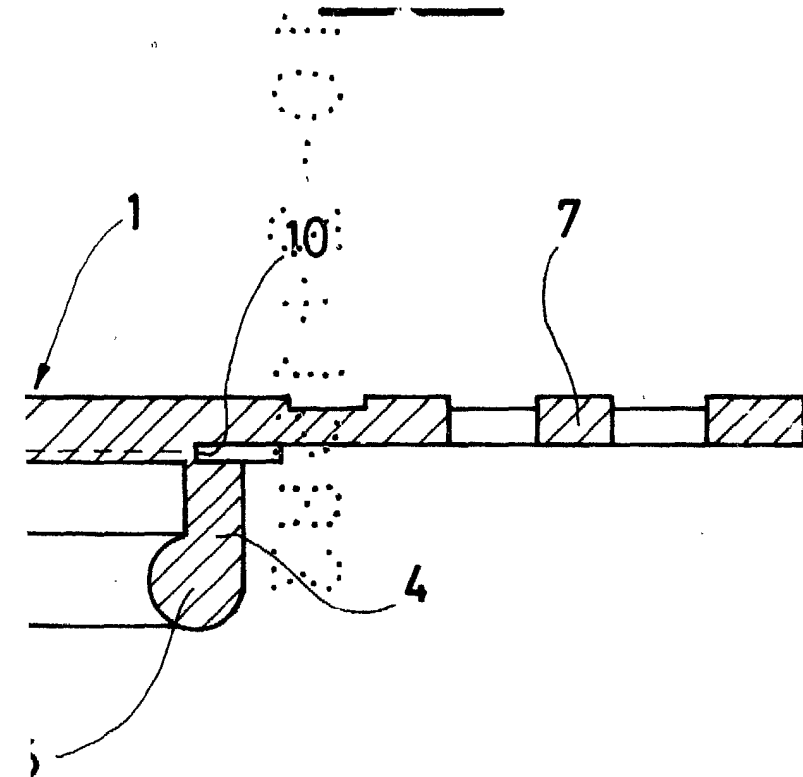


FIG. 2

Madrid  
p. a.

10 FEB. 1929

*[Handwritten signature]*