

(10) ES (11) NUMERO (21) (22) FECHA DE PRESENTACION	270275	(10) Y
	10 FEB. 1983	



ESPAÑA

MODELO DE UTILIDAD 16 JUL. 1983

(30) PRIORIDADES:		
(31) NUMERO	(32) FECHA	(33) PAIS

(47) FECHA DE PUBLICIDAD	(51) CLASIFICACION INTERNACIONAL A47F 5/08
--------------------------	---

(54) TITULO DE LA INVENCION BALDA MURAL	..... ..... ..... .....
--	----------------------------------

(71) SOLICITANTE (S) D. GABRIEL SUSPERREGUI ASENSIO	..... .....
--	----------------

DOMICILIO DEL SOLICITANTE Barrio Amute, s/n - FUENTERRABIA (GUIPUZCOA)	..... .....
---	----------------

(72) INVENTOR (ES)	
--------------------	--

(73) TITULAR (ES) El solicitante.	
--------------------------------------	--

(74) REPRESENTANTE D. JULIO HERRERO ANTOLIN	
--	--

MEMORIA DESCRIPTIVA

La presente invención, según se expresa en el enunciado de esta memoria descriptiva, se refiere a una balda mural cuya configuración y estudiado diseño hace que la misma constituya un elemento o estantería altamente ventajosa respecto a otras existentes de idénticas finalidades.

Actualmente, y de una forma generalizada, el inconveniente que presentan las baldas murales radica en los medios de soporte de la propia balda sobre el paramento o muro al que han de fijarse, ya que normalmente la fijación de dichas baldas convencionales se realiza mediante soportes denominados comunmente "palomillas", lo cual requiere por una parte que el referido soporte o "palomilla" necesite fijarse al propio muro o paramento, mediante tornillería o similar, y por otra parte, se requiere que la balda vaya a su vez fijada sobre dicho soporte o "palomilla", todo lo cual lleva consigo una pérdida de tiempo en el montaje o fijación de la balda, aparte de resultar muy poco estético el hecho de llevar tal tipo de soporte de fijación o "palomilla", ya que éstas se constituyen preferentemente mediante un perfil metálico en escuadra que queda por debajo de la propia balda, resultando un elemento totalmente visible y por consiguiente poco estético.

Pues bien, teniendo en cuenta los inconvenientes que se acaban de comentar, la balda mural que la invención propone presenta la particularidad de que en el elemento o herraje de fijación de la misma al muro o paramento queda totalmente oculto y además presenta la ventaja de que únicamente se requiere la

fijación de dicho herraje o elemento soporte o de fijación al propio muro o paramento, no necesitando medios para la fijación del repetido herraje a la propia balda.

5 Para conseguir las ventajas anteriormente citadas la balda mural objeto de la invención se constituye básicamente mediante la combinación de dos paneles solidarizados perpendicularmente entre sí, definiendo uno de ellos la balda propiamente dicha, en tanto que el otro define el medio de fijación al paramento o muro, con lo que este último quedará adosado al propio plano de la pared, mientras que el primer panel quedará horizontalmente formando la propia balda. La solidarización de los paneles referidos se realiza de modo que los mismos formen una pareja de diedros rectos adyacentes y opuestos, con la particularidad de que el borde de contacto y sujeción del panel horizontal con respecto al panel de fijación al muro o paramento, queda por encima del eje longitudinal medio de este último.

15 En cuanto al panel destinado a adosarse a la pared o muro para realizar la fijación del conjunto de la balda a dicha pared o muro, cabe decir que el mismo cuenta en su cara posterior con un canal central y longitudinal de escasa profundidad y que está afectado a intervalos regulares de expansiones hacia arriba y hacia abajo para determinar huecos o depresiones en los que precisamente quedarán ubicados los correspondientes herrajes de fijación al paramento, habiéndose previsto que tales herrajes se constituyan a partir de un escudo convencional dotado de respectivos orificios para el paso de tornillos de fijación a la pared, y que por su cara anterior dicho escudo presente un vástago cilíndrico

destinado a penetrar y alojarse en un orificio ciego practicado a tal efecto sobre el borde posterior del panel horizontal.

La balda así constituida puede ser corrida, es decir, totalmente recta o bien conformar una balda de rinconera, en cuyo último caso las características que definen el objeto de la invención no varían para nada en cuanto a la base fundamental de las mismas.

Para complementar la descripción que seguidamente se va a realizar y con objeto de ayudar a una mejor comprensión de las características del invento, se acompaña a la presente memoria descriptiva, como parte integrante de la misma, de un juego de planos en los que con carácter meramente orientativo y no limitativo se ha representado lo siguiente:

La figura 1.- Muestra una vista en perspectiva de una balda realizada de acuerdo con la invención, en la que pueden apreciarse los herrajes que han de constituir los medios de fijación de la propia balda al muro o paramento de que se trate.

La figura 2.- Muestra otra parte en perspectiva y por la parte posterior de la balda mostrada en la figura anterior, donde se puede apreciar que el panel destinado a adosarse y fijarse sobre la correspondiente pared o muro está afectado en su cara posterior de una canal con expansiones de intervalos regulares para la ubicación del correspondiente escudo de herraje de fijación del conjunto al paramento.

La figura 3.- Muestra otra vista en perspectiva de una balda de rinconera realizada de acuerdo con el objeto de la invención.

La figura 4.- Muestra finalmente una vista lateral y en sección

de una balda con el enlace de fijación incorporado a la misma.

A la vista de las comentadas figuras, puede observarse como la balda objeto de la invención se constituye mediante dos paneles 1 y 2 interacoplados formando una pareja de diedros rec-  
5 tos adyacentes y opuestos, siendo el plano común de ambos el que ha de ocupar la posición horizontal al fijarse la correspondiente balda al paramento de que se trate, con la particularidad de que dicho plano horizontal definido por la propia balda 1 queda dispuesto por encima de la altura media y longitudinal del panel 2. Es decir, que el panel 1 es el que va a constituir el estante o balda propiamente dicha, mientras que el panel 2 queda dispuesto verticalmente respecto del anterior y en su fijación al paramento quedará adosado al plano de la pared.

El panel 2 destinado a encajarse y a fijarse al paramento presenta por su cara posterior un canal central y longitudinal 3 de escasa profundidad y que a intervalos regulares se expande en el sentido en su anchura para conformar alojamientos 4. Para la ubicación del escudo 5 perteneciente al correspondiente herraje de fijación del conjunto a la pared, habiéndose previsto que dicho escudo 5 esté afectado de orificios para el paso de correspondientes tornillos mediante los que se realizará precisamente la fijación de tal herraje o escudo 5 a la pared, en tanto que por la cara anterior de dicho escudo 4 éste presenta un vástago 6 destinado a penetrar en un orificio ciego 7 practicado a tal efecto sobre el borde posterior del panel horizontal 1, afectando dicho orificio 7 única y exclusivamente al grosor del referido panel horizontal 1.

La balda así constituida y como anteriormente se ha dicho, puede ser corrida o totalmente recta como se muestra en las figuras 1 y 2 o bien formar una rinconera como se muestra en la figura 3, en cuyo caso la balda en cuestión está constituida de  
5 análoga forma pero con la particularidad de que presentará dos paneles unidos en escuadra para que entre ellos se disponga el panel horizontal 1.

De esta forma la balda puede montarse fácilmente sobre el correspondiente paramento, ya que una vez interacoplados los pa-  
10 neles 1 y 2, y contando el panel horizontal 1 con los correspondientes orificios ciegos 7, bastará con fijar primeramente el herraje que constituye el escudo 5 sobre el paramento, y cuya fijación se realiza, como anteriormente se ha dicho, mediante correspondientes tornillos pasantes a través de los orificios  
15 que presenta tal escudo 5, de modo que una vez perfectamente fijado el referido herraje o escudo 5 sobre el paramento se montará la balda de modo que el orificio u orificios ciegos 7 del panel horizontal 1 se hagan coincidir con el respectivo o respectivos vástagos 6 pertenecientes al escudo 5, de modo que siendo empu-  
20 jado el conjunto de la balda hasta que el panel 2 se adose al correspondiente muro, como se muestra en la figura 4, el escudo 5 del correspondiente herraje de fijación quedará alojado en las expansiones o alojamientos 4 con que cuenta posteriormente el referido panel 2, quedando de esta forma perfectamente fijada la  
25 balda sin necesidad de ningún tipo de tornillería u otros elementos adicionales de fijación entre el propio herraje y la correspondiente balda, aparte de que el referido herraje de fijación

queda totalmente oculto como se ve claramente en la figura 4.

Descrito el objeto del presente Modelo de Utilidad y sus distintas partes, se declara que lo que constituye la esencialidad del mismo es lo que se concreta en las siguientes:

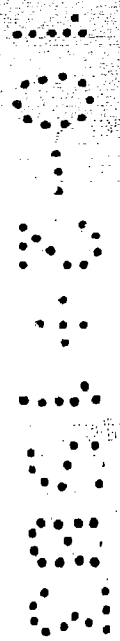
5

10

15

20

25



REIVINDICACIONES

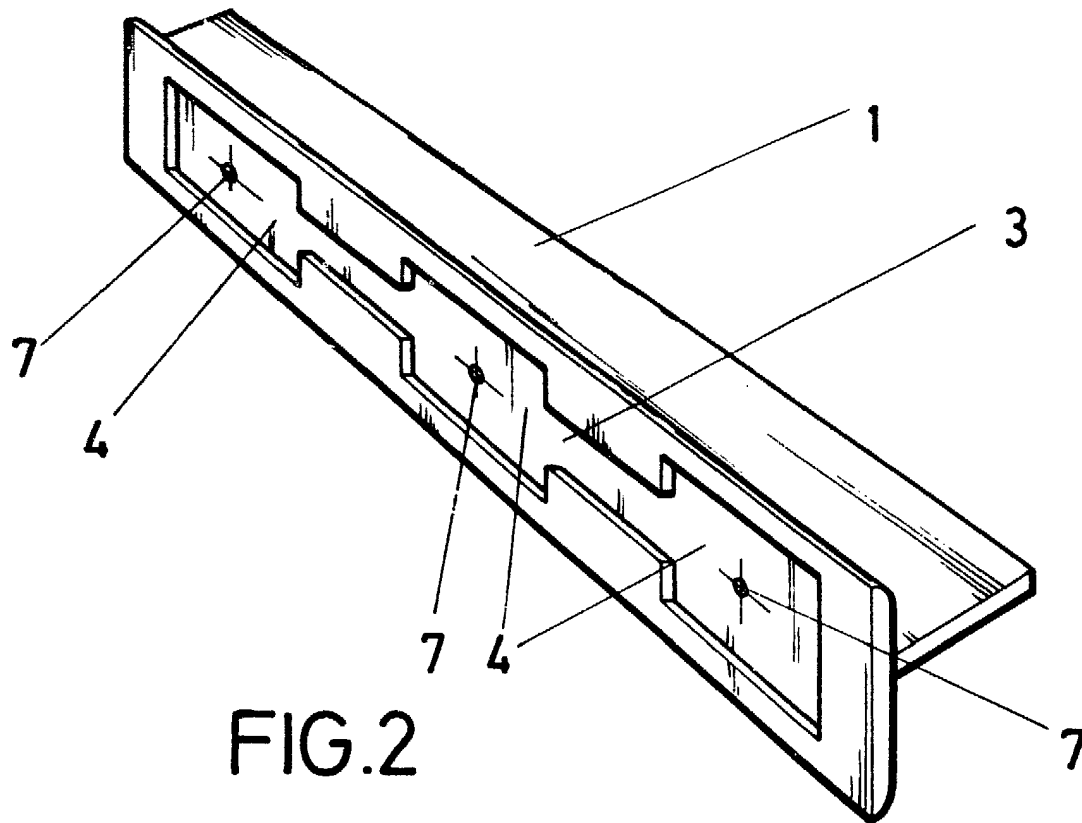
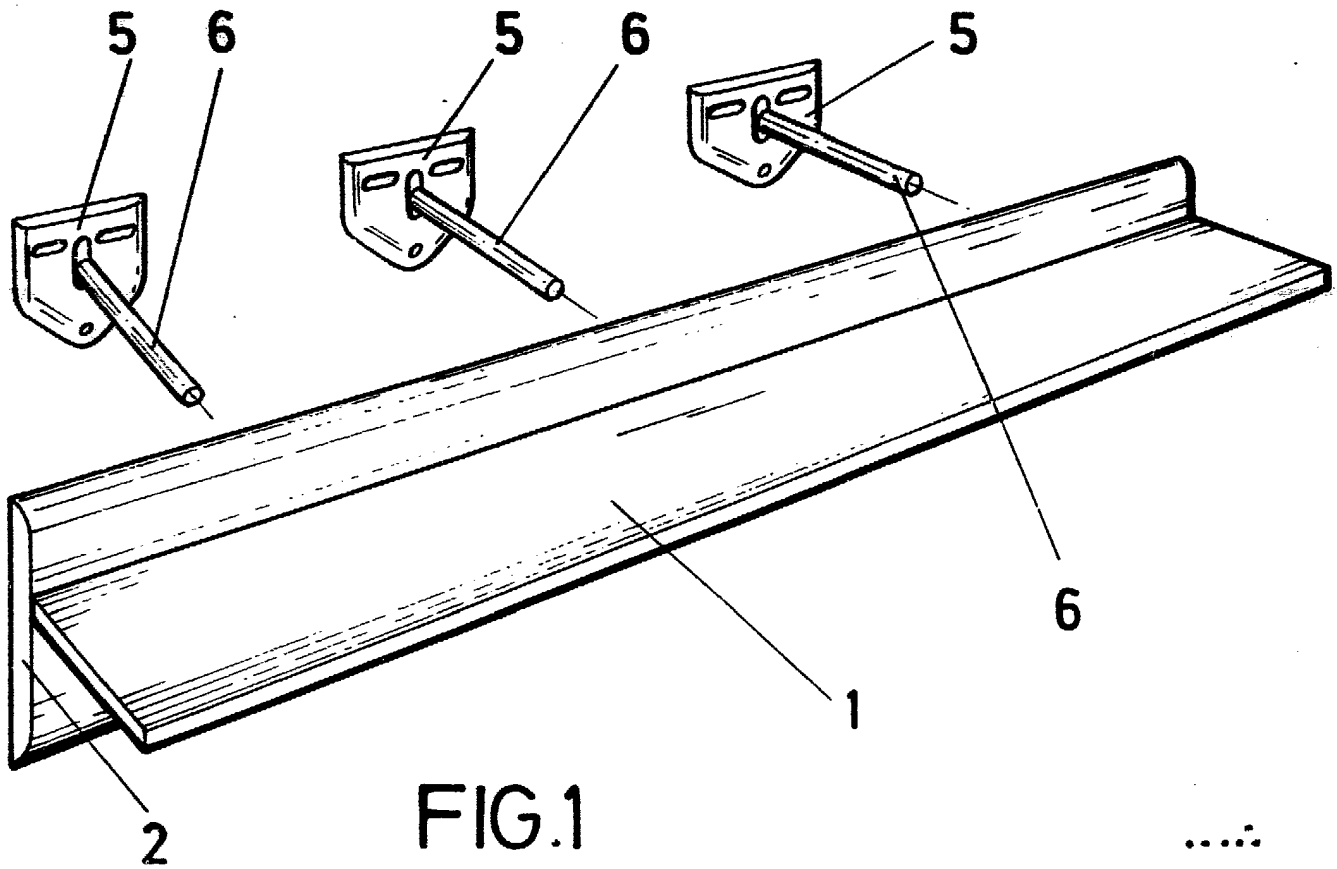
1.- BALDA MURAL, esencialmente caracterizada porque se constituye mediante la combinación de dos paneles interacoplados formando una pareja de diedros rectos adyacentes y opuestos, siendo el plano común el que ha de ocupar la posición horizontal al fijarse la balda al paramento de que se trate y presentando tal plano horizontal su borde de contacto y sujeción al otro panel, por encima del eje longitudinal medio de éste, con la particularidad de que el conjunto de ambos paneles conforma baldas rectas o acodadas, éstas últimas en funciones de rinconeras, habiéndose previsto en el panel que ha de adosarse al paramento, y por la cara de contacto con dicho paramento, presente un canal central longitudinal, de escasa profundidad que a intervalos regulares se expande en el sentido de su anchura para conformar así alojamientos en los que pueda quedar acoplado el escudo de un herraje, fijable dicho escudo a la pared y dotado de un vástago que ha de penetrar en un orificio ciego practicado a tal efecto sobre el borde posterior del panel horizontal afectando exclusivamente a su grosor.

2.- BALDA MURAL, según queda descrito y reivindicado en la presente Memoria, que consta de ocho hojas escritas a máquina por una sola de sus caras y se representa en los dibujos que se acompañan.

Madrid, **10 FEB. 1983**

EL AGENTE: **Julio Herrero**  
**P. P.**

*Torresblanca*



ESCALA VARIABLE

MADRID 10 FEB. 1983

Julio Martínez  
 P. P.  
*Falla Nual*

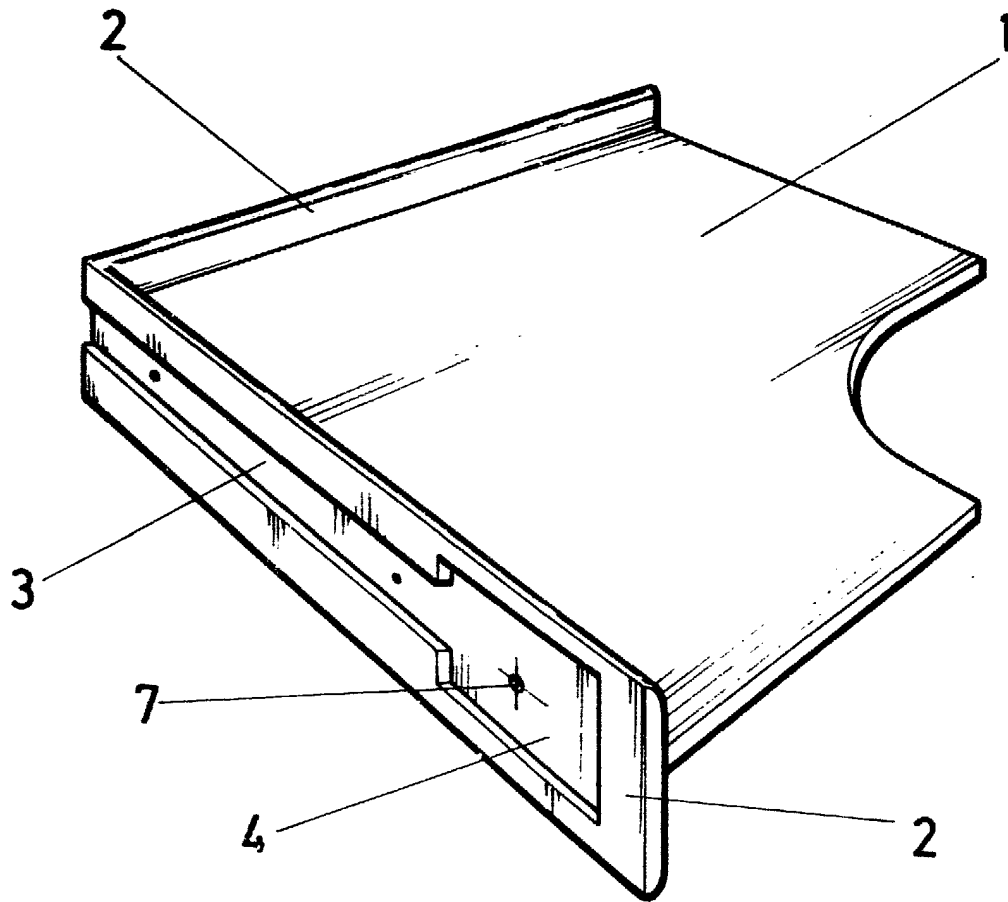


FIG. 3

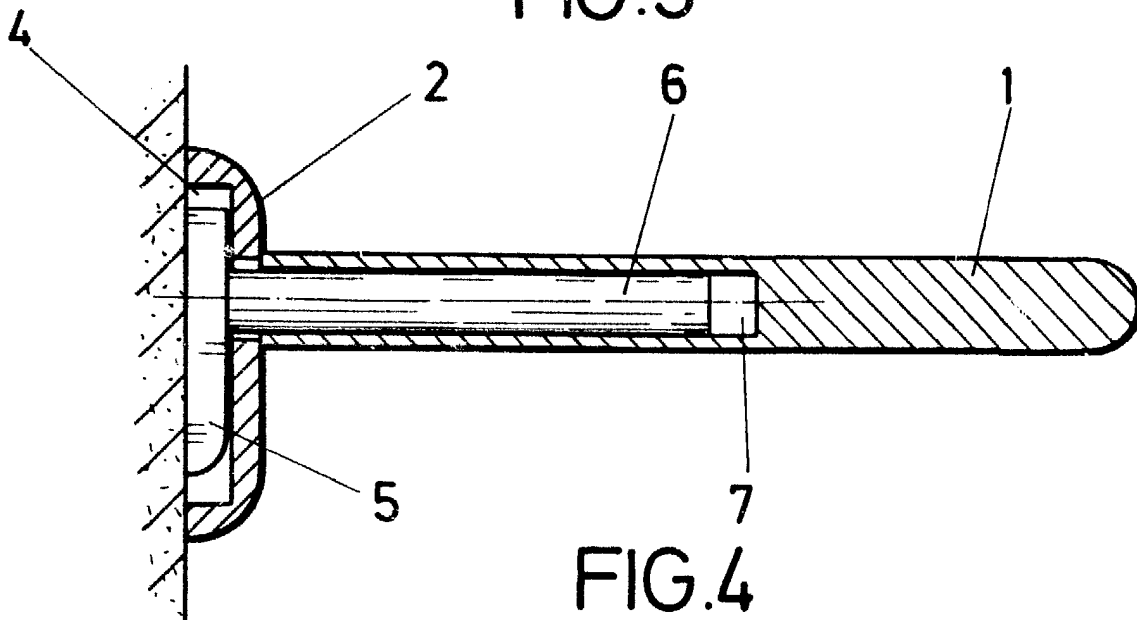


FIG. 4

MADRID 10 FEB. 1983

JO HERRERO

Tel. 11111111

ESCALA VARIABLE