

ES

NUMERO

270274

Y

FECHA DE PRESENTACION



ESPAÑA

MODELO DE UTILIDAD

16 JUL. 1983

30 PRIORIDADES:	31 NUMERO	32 FECHA	33 PAIS
-----------------	-----------	----------	---------

47 FECHA DE PUBLICIDAD	51 CLASIFICACION INTERNACIONAL A45D 29/02
------------------------	--

54 TITULO DE LA INVENCIÓN

CIZALLA CORTAÑAS.

71 SOLICITANTE (S)

DIODORO SOTO GARCIA.

DOMICILIO DEL SOLICITANTE

Hortaleza, 118, 3º, 4. MADRID.-4

72 INVENTOR (ES)

El mismo.

73 TITULAR (ES)

El mismo.

74 REPRESENTANTE

1 El Estatuto de la Propiedad Industrial de 26-7-1.929 y su
 texto refundido de 30-4-1.930 fijan los requisitos que han de
 cumplir, para ser patentadas, las invenciones de tipo industrial
 y el Decreto de 26-12-1.947 da acceso al Registro de Patentes
 5 a los instrumentos, o parte de los mismos, cuando aporten un be-
 neficio o efectos nuevos y constituyan una mejora importante en
 la función a que se destinan.

Estimamos, según esta legislación y salvó el mejor criterio
 del Registro de la Propiedad Industrial, que el pequeño utensí-
 10 lio objeto de esta memoria, constituye una novedad acreedora al
 privilegio de explotación exclusiva que para él se solicita.

Consiste esencialmente en un cortauñas que permite el corte
 de las uñas de las manos humanas a través de una ranura, facul-
 tativamente cortante, practicada en una pared laminar detrás de
 15 la cual, mediante guías paralelas entre sí, desliza hacia el en-
 cuentro de la ranura una cuchilla rasante incorporada al extremo
 de una barra de sección oblonga sometida a movimiento de vaivén
 mediante acción de la mano humana entre el pulpejo, que empuja
 a la cola de la barra, y la punta de los dedos que empujan a la
 20 parte inferior de la pared delgada, contrarrestada por la reacción
 de uno o más resortes elásticos intercalados, adecuadamente, entre
 la barra móvil y la pared.

La pared laminar adopta una sección transversal curva cón-
 cava en el paramento frontal situado inmediatamente debajo de la
 25 ranura, y su paramento posterior es también curvo y paralelo a
 la curva frontal en todo el recorrido de la cuchilla, y esta mis-
 ma curvatura tiene la superficie rasante del cuerpo de la cuchilla
 cuyo filo es oblicuo a la dimensión mayor de la ranura.

La proyección frontal de la ranura es un rectángulo cuyo la-
 30 do inferior puede ser facultativamente cortante.

1 La curva cóncava de la pared está adaptada al borde libre de las uñas humanas.

Estas son las características que definen esquemáticamente nuestro pequeño invento, cuyo desarrollo práctico consiste en
5 incorporar la pared laminar en que se abre la ranura, como cara frontal de un prisma hueco que, en forma de tubo de sección oblonga, sirva en su interior de alojamiento y encaje deslizante, limitado por un tope, a la barra portacuchilla y al resorte elástico de tal forma que sus dimensiones, en posición de reposo del
10 resorte, permitan que la punta más avanzada de la cuchilla no rebase el borde del labio superior de la ranura y, con la barra pulsada a tope, la parte más retrasada de la cuchilla sobrepase el borde del labio inferior.

Para que las esquirlas desprendidas en el corte de las uñas
15 queden recogidas dentro del utensilio, se ha prolongado el tubo, debajo de la posición de máximo avance de la cuchilla, formando un pequeño hueco que dispone de tapa practicable en una de sus paredes para vaciar su contenido a voluntad.

Este cortaúñas puede ser bloqueado cuando no se usa, para
20 cuyo fin dispone, facultativamente, de un cierre de arnilla interpuesto entre la cabeza del tubo y la de la barra móvil.

Para el limado y limpieza de las uñas, puede adherirse, facultativamente, una lima de uñas en una de las caras externas del tubo. La barra empujadora lleva en uno de sus costados, bajo
25 la cachea, una escotadura en forma de gancho terminado en punta hacia afuera.

El uso es muy sencillo y se limita a colocar el cortaúñas entre el pulpejo, que presiona al empujador de la barra y las yemas de los dedos índice y medio de la misma mano que sopor-
30 tarán la base del tubo, a la vez que se introduce por la ranura

1 una uña de cualesquiera de los dedos de la otra mano para ser cortada mediante presión en el empujador que desplazará a la cuchilla contra la uña apoyada en el labio inferior de la ranura.

Las ventajas que proporciona este cortauñas son las siguientes:
5 tes:

1ª. Sencillez, comodidad y firmeza prensil. En los cortauñas basados en el tercer género de la palanca física, la sujeción se hace con las yemas de los dedos sobre las puntas móviles y oscilantes de los brazos de potencia que es el método prensil menos
10 seguro y menos fiable de la mano.

Con este cortauñas desaparecen esos brazos oscilantes y el apoyo se realiza directamente sobre el pulpejo, suprimiendo la transmisión de esfuerzo a través de las falanges y tendones del dedo pulgar. Esta simplificación confiere absoluta firmeza prensil y seguridad contra movimientos inopinados o errátiles.
15

2ª. Presión ligera. La presión necesaria para producir el corte es muy ligera gracias al ángulo de ataque del filo oblicuo de la cuchilla y a su fino bisel.

3ª. Relación de homología y heterodextrismo. Responde a la relación de homología existente entre ambas manos, mediante giro de
20 180 grados del plano vertical del cortauñas y se maneja cómodamente con cualquier mano.

4ª. Limpieza de uñas. Se realiza eficaz y cómodamente mediante el pico limpiaúñas existente en la escotadura bajo la cache.
25

5ª. Limado de uñas. Puede limarse y redondearse el borde de las uñas mediante la lima adosada en el canto externo del tubo.

6ª. Recogida de esquirlas de uñas. El pequeño hueco practicable existente en el fondo del tubo, provisto de tapa, sirve para almacenar las esquirlas desprendidas en el corte de las uñas que
30 se desechan cuando se ha terminado la operación, evitando que

1 salten y caigan al suelo.

7ª. Seguridad. Es absolutamente seguro este cortaúñas porque la cuchilla está oculta y sólo puede cortar a su paso por la boca de la ranura, cuyo pequeño tamaño impide la entrada de ninguna parte carnosa del dedo.

A continuación vamos a describir cada uno de los elementos del cortaúñas con referencia a los dibujos que acompañan a la memoria, para su mejor comprensión.

La figura 1 muestra un alzado frontal del utensilio; la figura 2 corresponde a una sección longitudinal del mismo y, finalmente, en la figura 3 se dibuja una sección transversal realizada a la altura de la ranura, con la barra portacuchilla empujada hasta esa posición. Los tres dibujos están hechos a escala variable y los números que los acompañan representan los siguientes elementos o partes: (1) pared laminar; (2) tubo de sección oblonga; (3) ranura; (4) cuchilla oblicua; (5) barra portacuchilla; (6) resorte elástico; (7) almacén de esquirlas; (8) tapa practicable del almacén de esquirlas; (9) empujador de la barra-cuchilla; (10) lima y, finalmente, (11) cierre que bloquea el conjunto tubo-barra y (12) escotadura.

A continuación y, según lo previsto por la Ley, acompañamos la nota que sintetiza las novedades a reivindicar.

1.- CIZALLA CORTAÑAS, caracterizada por un pequeño utensilio que permite cortar las uñas de las manos humanas a través de una ranura practicada en una pared laminar, detrás de la cual, mediante guías paralelas entre sí, desliza hacia el encuentro de la ranura el filo oblicuo de una cuchilla rasante incorporada al extremo de una barra de sección oblonga sometida a movimiento de vaivén mediante acción de la mano entre el pulpejo, que empuja a la cola de la barra, y la punta de los dedos que empujan la parte inferior de la pared delgada, contrarrestada por la reacción de uno o más resortes elásticos intercalados, adecuadamente, entre la barra móvil y la pared.

2.- CIZALLA CORTAÑAS, según reivindicación 1, caracterizada porque la pared laminar adopta una sección transversal curva cóncava en el paramento frontal situado inmediatamente debajo de la ranura; porque su paramento posterior, en todo el recorrido de la cuchilla, es también curvo y paralelo a la curva frontal y porque la superficie rasante de la cuchilla tiene esa misma curvatura.

3.- CIZALLA CORTAÑAS, según reivindicaciones 1 y 2, caracterizada porque la proyección frontal de la ranura es rectangular y su lado inferior puede ser facultativamente cortante.

4.- CIZALLA CORTAÑAS, según todas las reivindicaciones anteriores, caracterizada porque la pared en que se abre la ranura constituye una de las caras de un prisma hueco que, en forma de tubo de sección oblonga, sirve en su interior de alojamiento y encaje deslizante, limitado por un tope, a la barra portacuchilla y al resorte elástico, y porque las dimensiones de este conjunto son tales que, en posición de reposo del resorte, la punta más avanzada de la cuchilla no rebasa el borde del labio superior de la

1 ranura y, con la barra portacuchilla pulsada a tope, la parte
más retrasada de la cuchilla sobrepasa al borde del labio in-
ferior.

5 5.- CIZALLA CORTAUÑAS, según reivindicación 4, caracterizada por-
que la parte interior inferior del tubo se prolonga debajo de la
posición de máximo avance de la cuchilla para servir de almacén
a las esquirlas desprendidas en el corte de las uñas y dispone
de una tapa practicable en una de sus paredes para vaciar su
contenido.

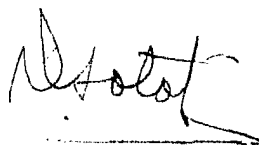
10 6.- CIZALLA CORTAUÑAS, según reivindicación 4, caracterizada por-
que en una de las caras externas del tubo puede colocarse una
lima de uñas.

20 7.- CIZALLA CORTAUÑAS, según reivindicaciones 1 y 4, caracteri-
zada porque el conjunto tubo-barra puede bloquearse cuando no se
usa, mediante la colocación facultativa de una armella o cerra-
dura interpuesta entre las cabezas de ambos elementos:.

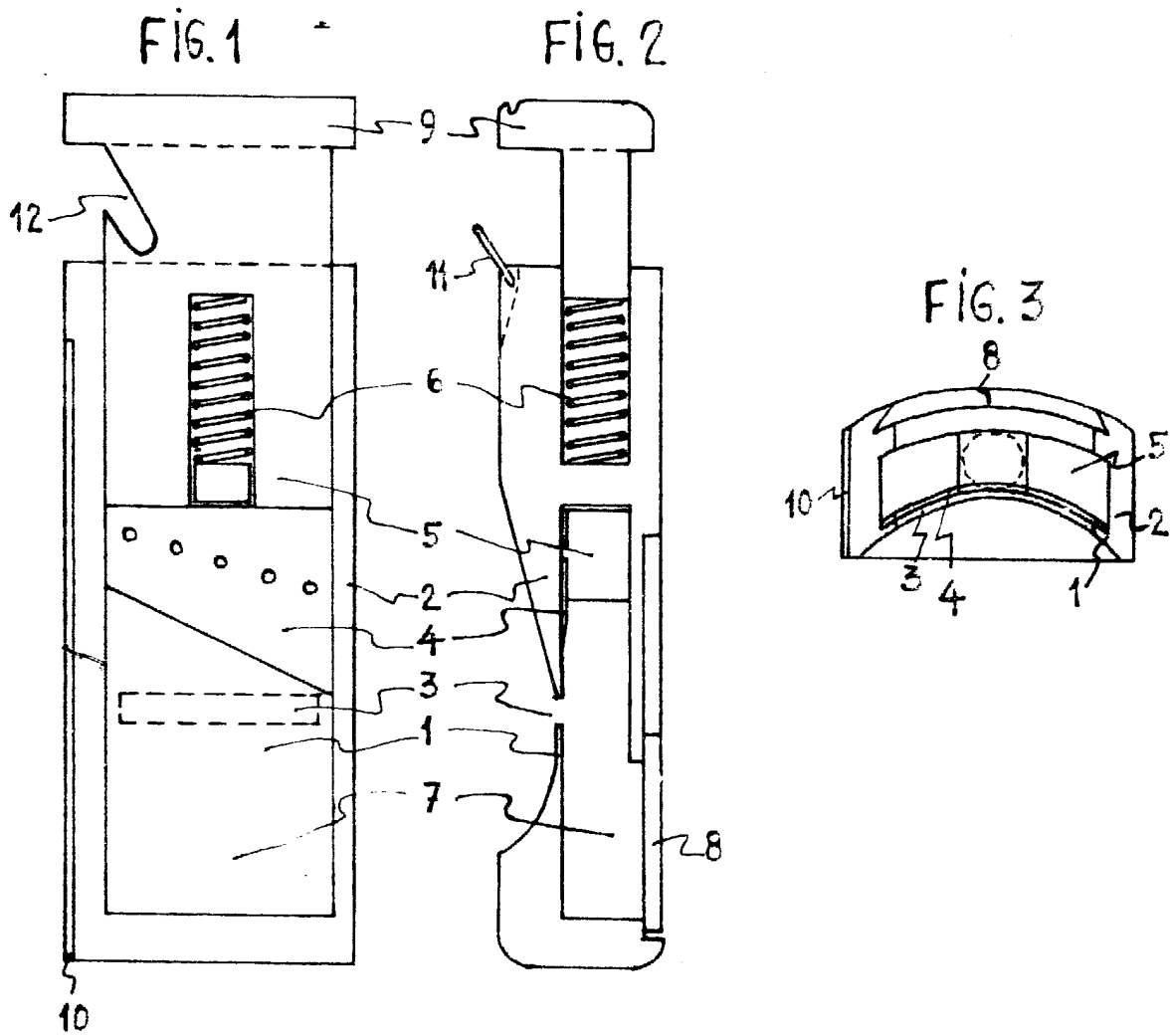
25 8.- CIZALLA CORTAUÑAS, según reivindicación 1, caracterizada por-
que la barra móvil tiene en uno de sus costados debajo de la
cacha empujadora una escotadura en forma de gancho terminado en
punta hacia afuera.

9.- CIZALLA CORTAUÑAS.

30 Todo conforme queda descrito y reivindicado en la presen-
te memoria que consta de cinco folios y de dos más conteniendo
la nota de reivindicaciones, junto con tres figuras detalladas
comprendidas en la hoja de dibujos.



Madrid, uno de febrero de mil novecientos
ochenta y tres.



ESCALA VARIABLE

MADRID, 8 DE FEBRERO, 1983

Diodoro Soto García