

5 SEP.



270254

P A T E N T E
D E
I N V E N C I O N

por "PERFECCIONAMIENTOS EN LOS APARATOS CALEFACTORES PARA USOS DE COCINA", a favor de DON JUAN LEON MATRON, de nacionalidad francesa, domiciliado en BARCELONA, Avenida del Generalísimo Franco, núm. 414.

= . =

MEMORIA DESCRIPTIVA

La presente invención se refiere a unos perfeccionamientos en los aparatos calefactores para usos de cocina.

Más concretamente afecta la invención a dotar a las cocinas eléctricas o de gas, de unos platos cóncavos uno de ellos fijo al cuerpo de las mismas y el otro articulado al propio cuerpo, mediante los cuales se aumenta en un tanto por ciento muy elevado el rendimiento calorífico de los elementos calefactores de la cocina.

Además de ello, permite utilizar el fogón fijo para asar al "ast" y también como horno.

2702 4

15 25 30 35 40 45 50 55 60 65 70 75 80 85 90 95 100

5 S



Seguidamente se describen con todo detalle los citados perfeccionamientos concretados para mayor claridad en una cocina construida según los mismos.

5. Con el fin de facilitar la explicación, se acompaña a la presente memoria una lámina de dibujos en la que se ha representado un caso de realización que se cita a título de ejemplo.

En el dibujo:

10. La figura 1, muestra en sección longitudinal una cocina construida según dichos perfeccionamientos.

La figura 2, vista en planta.

La figura 3, vista con el plato móvil calefactor en posición semiabatida sobre el otro plato, para el asado al "astu".

15. La figura 4, vista en posición cerrada para utilizarse como horno.

20. Comprende un cuerpo hueco de base 1 en el que van dispuestos dos platos cóncavos 2, 3, uno de ellos fijo y el otro articulado a la parte superior del citado cuerpo, de manera que puede abatirse sobre el plato fijo 3, fig. 4, o bien quedar en posición inclinada proyectada sobre dicha plato, fig. 3.

25. A dicho efecto el plato cóncavo móvil 2 va provisto de un dispositivo de retención constituido por una pletina articulada 4 dotada de una espiga de fijación 5 a introducir en un orificio practicado en una de las paredes interiores del cuerpo del aparato.

30. Los elementos calefactores van dispuestos en el plato móvil 2, cerca del fondo del mismo mediante el correspondiente soporte aislante 6 y en el plato fijo lo están de-

-3-

270264

5



bajo del mismo en la posición 7. Sobre este plato va dispuesta una base discoidal libre 8 y sobre el calefactor del otro plato va fijada una placa perforada 9.

5. Del borde del plato fijo 3 sobresalen dos soportes enfrentados diametralmente 10 y 11, destinados a sustentar el espetón y los pinchos.

10. Los elementos de calefacción del aparato o cocina están constituido por sendas resistencias eléctricas según el ejemplo que nos ocupa, o bien por quemadores acoplables a botellas de gas butano y también a gas corriente.

15. La invención, dentro de su esencialidad, puede ser llevada a la práctica en otras formas de realización que difieran en detalle de la indicada a título de ejemplo en la descripción, a las cuales alcanzará igualmente la protección que se recaba. Podrá, pues, construirse en cualquier forma y tamaño, con los materiales más adecuados, por quedar todo ello comprendido dentro del espíritu de las reivindicaciones.



NOTA 276264

Descrito el objeto de la invención, lo que se declara como nuevas y de propia invención, las siguientes reivindicaciones:

5. 1. Perfeccionamientos en los aparatos calefactores para usos de cocina, caracterizados por dotarse a las cocinas eléctricas o de gas de unos platos cóncavos, portadores de los elementos calefactores, dispuestos en el cuerpo hueco de la cocina, uno de ellos en forma fija y el otro articulado sobre dicho cuerpo en forma abatible sobre el plato contiguo, pudiéndose situar en posición 10. inclinada proyectadas sobre dicho plato, o bien en posición completamente cerrada.

15. 2. Perfeccionamientos en los aparatos calefactores para usos de cocina, según la anterior reivindicación, caracterizados por ir dispuestos los elementos calefactores, en el plato móvil cerca del fondo del mismo, y en el plato fijo, situados debajo de dicho plato, el cual va provisto de una base discoidal libre.

20. 3. Perfeccionamientos en los aparatos calefactores para usos de cocina, según las anteriores reivindicaciones, en los que en el plato cóncavo móvil va fijada una placa perforada de fondo, estando provisto dicho plato para su retención en plano inclinado de un dispositivo constituido por una pletina articulada dotada de una espiga de 25. fijación a introducir en un orificio practicado en una de

- 5 - 270264



las paredes interiores del cuerpo de la cocina.

4. Perfeccionamientos, según las reivindicaciones 1 a 3, caracterizados porque del borde del plato fijo sobresalen dos soportes enfrentados diametralmente destinados a sostener el espetón y los pinchos correspondientes en determinadas operaciones.
- 5.

5. Perfeccionamientos en los aparatos calefactores para usos de cocina.

10. Según se describe y reivindica en la presente memoria que consta de cinco hojas, foliadas y escritas a máquina por una sola de sus caras, acompañadas de una lámina de dibujos.

Madrid, a 5 de Septiembre de 1.961

JUAN LEON MATRON

p. a.

JAI ME I SERN MIRALLES
P. P.

S/.mp.



Fig. 1

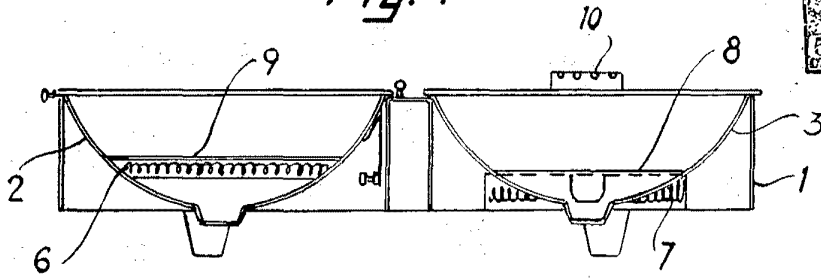


Fig. 2

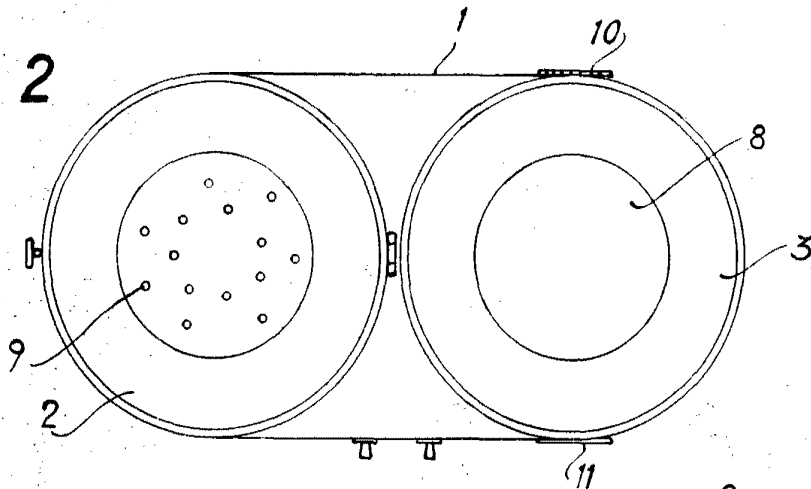


Fig. 3

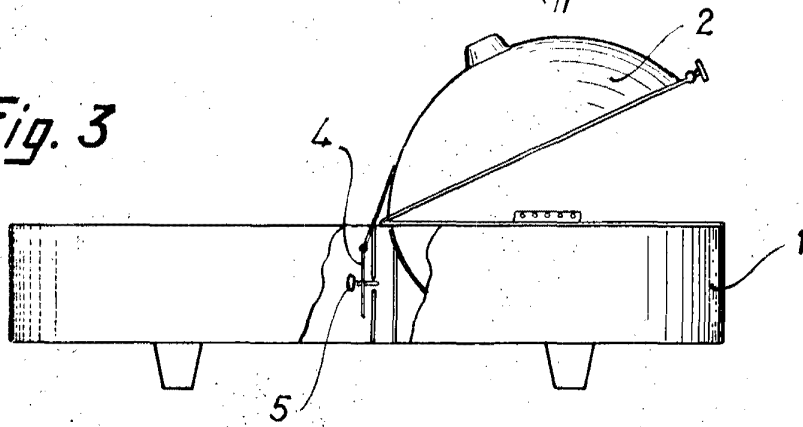
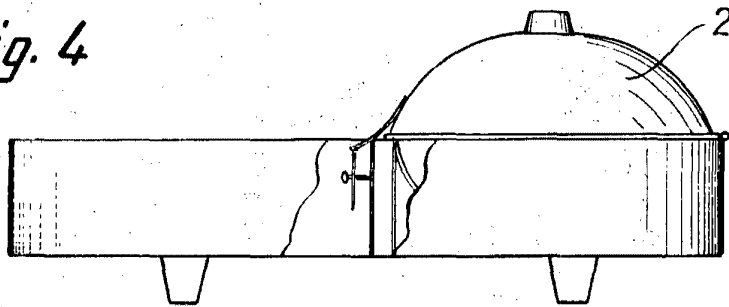


Fig. 4



Madrid, 1961
p.p. Jaime Isern