



ESPAÑA

19 ES 21 22	11 NUMERO 270253	10 Y
	22 FECHA DE PRESENTACION - 9 FEB. 1983	

MODELO DE UTILIDAD 16 JUL. 1983

30 PRIORIDADES: 31 NUMERO	32 FECHA	33 PAIS
------------------------------	----------	---------

47 FECHA DE PUBLICIDAD	51 CLASIFICACION INTERNACIONAL A61F 5/44
------------------------	---

54 TITULO DE LA INVENCIÓN "SOPORTE PARA BOLSAS DE INCONTINENCIA".
--

71 SOLICITANTE (S) INDAS, S. A.

DOMICILIO DEL SOLICITANTE MADRID, Alejandrina Morán, 20.

72 INVENTOR (ES)

73 TITULAR (ES)

74 REPRESENTANTE VICENTE MORILLAS GOMEZ. (M.U. 2.714).

La presente invención consiste en un soporte para bolsas de incontinencia.

5 En líneas generales el soporte objeto de la presente invención se encuentra constituido por un marco de varilla con medios para el colgado de una bolsa de incontinencias, cuyo marco rigidiza a la bolsa, cuyo conjunto de marco y bolsa puede ser incluido en otra bolsa con solapa. La citada solapa dispone de orificios para colgarse del propio marco, con lo cual la bolsa con solapa, que es de naturaleza opaca, oculta

10 rá a la bolsa de incontinencia.

Concretamente la bolsa opaca con solapa, al tapar a la bolsa de incontinencia, evita que ésta se encuentre a la vista de los visitantes del paciente, evitando la observación de la orina contenida en la bolsa.

15 El marco de varilla presenta además una presilla para asegurar sobre el marco, al conducto de la bolsa que conecta con la sonda.

Otra de las características del soporte consiste en el hecho de que el tramo superior del marco de varilla puede ser colgado de los extremos en forma de gancho de una pieza, también de varilla, que puede quedar retenida entre el colchón y el somier de una cama, con lo cual todo el conjunto se dispone sujeto y colgando de la cama, además de que la bolsa de incontinencia queda oculta por la bolsa opaca con solapa.

20

25 Para complementar esta descripción, se acompaña con la presente memoria, un juego de dibujos donde se ha representado lo siguiente:

La figura primera, muestra una vista en perspectiva del marco de varilla que soporta a la bolsa de incontinencia.

30 La figura segunda, representa una vista en perspectiva de

una bolsa opaca con solapa, que cubrirá la bolsa de incontinencia suspendida en el marco.

La figura tercera corresponde a una vista en perspectiva de la pieza sobre la que queda colgado el marco.

5 La figura cuarta representa una vista en perspectiva del marco sobre el que suspende la bolsa de incontinencia.

Por último, la figura quinta muestra una vista en perspectiva de todo el conjunto objeto de la presente invención.

10 Como puede observarse, el soporte objeto de la presente invención comprende un marco 1 rectangular y realizado en varilla. El marco 1 dispone de un larguero 2 central y de un tramo 3 en U, cuyos extremos libres 4 sobresalen ligeramente por encima del larguero 2, sobre el que quedan soldados al igual que sobre el tramo inferior 5, entre cuyo centro y la zona central del tramo interno de la U, se dispone además otro tramo 6 vertical.

15 Sobre los extremos libres 4 del tramo 3 en U, se cuelga la bolsa de incontinencia 7, a través de unos orificios dispuestos en la propia bolsa y sobre su zona superior. El conducto 8 de la bolsa 6, queda sujeto mediante una presilla 9 situada en la zona central del tramo superior 10 del marco 1.

20 El marco 1 presenta en las zonas superiores de sus tramos menores 11, sendos ganchos 12 sobre los que se posicionan unos orificios 13 realizados en la solapa 14 de una bolsa 15 de naturaleza opaca.

25 El marco 1 es susceptible de quedar colgado por su tramo superior 10, de los extremos 16 en forma de gancho de una pieza 17, constituida por dos varillas 18 cruzadas mediante superposición, cuyos otros extremos se unen entre sí, sin solución de continuidad, mediante un tramo común 19.

30 A base de esta estructura, la colocación y disposición de to-

dos los elementos, es como a continuación se indica:

La bolsa 7 se dispone colgada del marco 1, al introducirse sus orificios superiores en los salientes 4, mientras que su conducto 8 queda retenido por la presilla 9.

5 Posteriormente el marco 1 y la bolsa 7 se introducen en la bolsa opaca 15, quedando ésta retenida al disponerse sus orificios 13 en los ganchos 12.

10 Por último el marco 1 se cuelga de los ganchos 16 de la pieza 17, la cual al quedar introducida entre el somier y el colchón, todo el conjunto queda perfectamente suspendido de la cama y además no es visible el contenido de la bolsa 7, al quedar oculta por la bolsa opaca 15.

15 La distancia entre los salientes 4, variará en dependencia con la separación que presenten los orificios superiores de la bolsa 7 de incontinencia. Además de estos salientes 4, podrá disponerse opcionalmente un número indeterminado de estos salientes, con el fin de que sobre cualquiera de ellos puedan adaptar los orificios de la bolsa 7, sea cual sea la distancia entre ellos.

20 El marco 1, el tramo en U 3, así como los ganchos, la presilla 9 y los tramos 2 y 6, se encuentran constituidos mediante varilla y la unión entre ellos puede realizarse mediante soldadura. La pieza 17 también se encuentra realizada en varilla.

25 En resumen, el objeto del presente Modelo de Utilidad recaerá sobre la siguientes reivindicaciones:

R E I V I N D I C A C I O N E S

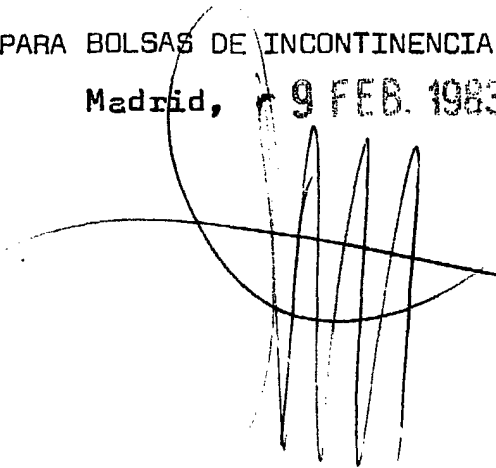
5 1ª.- SOPORTE PARA BOLSAS DE INCONTINENCIA, que esencialmente se caracteriza por comprender un marco rectangular con un larguero central y un tramo en U que sobresale por debajo del tramo mayor inferior del marco, mientras que por sus extremos libres sobresale por encima del larguero central, constituyendo salientes para el colgado de una bolsa de incontinencia, cuyo conducto quedará retenido por una presilla dispuesta centralmente en el tramo superior del marco, el cual presenta además en sus tramos menores y en su zona superior, sendos ganchos sobre los que se posicionan los orificios dispuestos en una solapa de una bolsa opaca, en la que quedan incluidos el marco y la bolsa de incontinencia, siendo además el tramo superior del marco susceptible de colgarse de los extremos en forma de gancho de una pieza constituida por dos tramos cruzados y superpuestos, cuyos otros dos extremos se unen sin solución de continuidad por un tramo común de igual material.

10

15

2ª.- Se reivindica por último como objeto de este Modelo de Utilidad : SOPORTE PARA BOLSAS DE INCONTINENCIA.

Madrid, 9 FEB. 1983



.....
.....
.....
.....

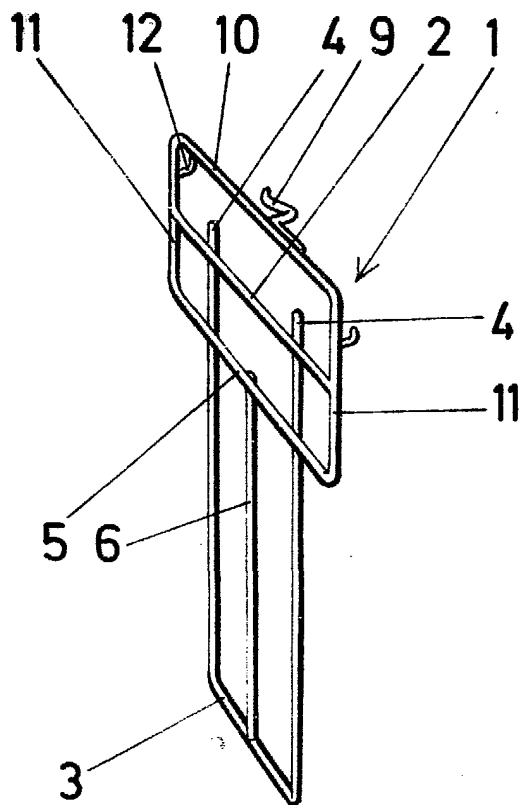


FIG-1

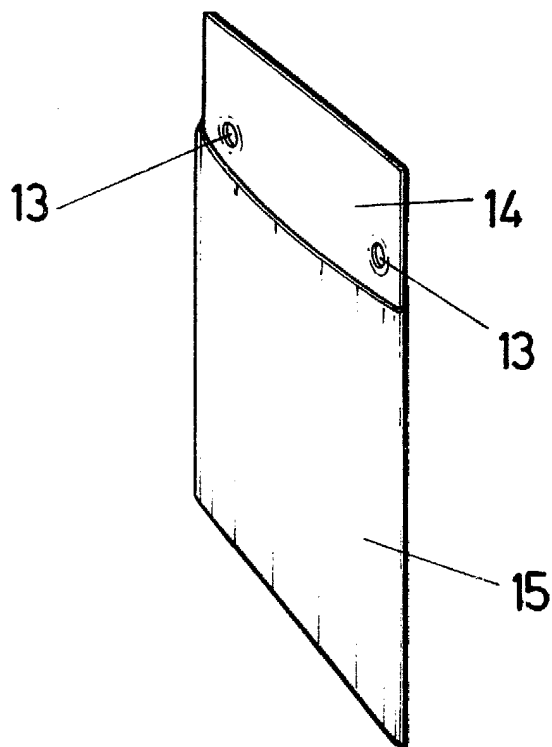


FIG-2

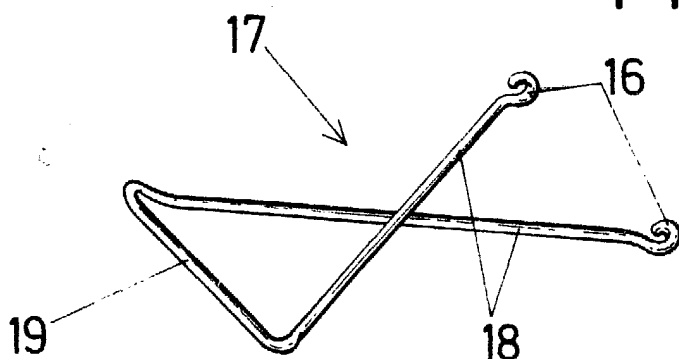
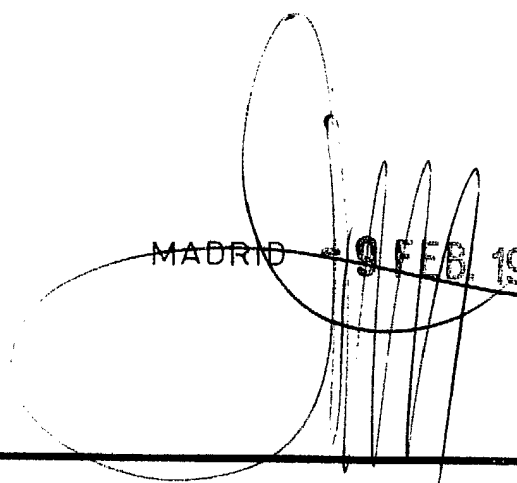


FIG-3



ESCALA VARIABLE

MADRID 9 FEB. 1983



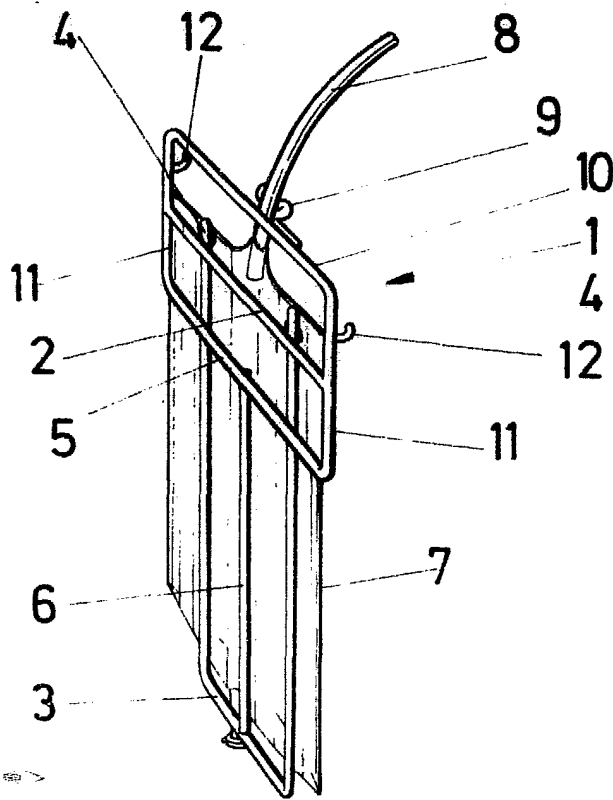


FIG-4

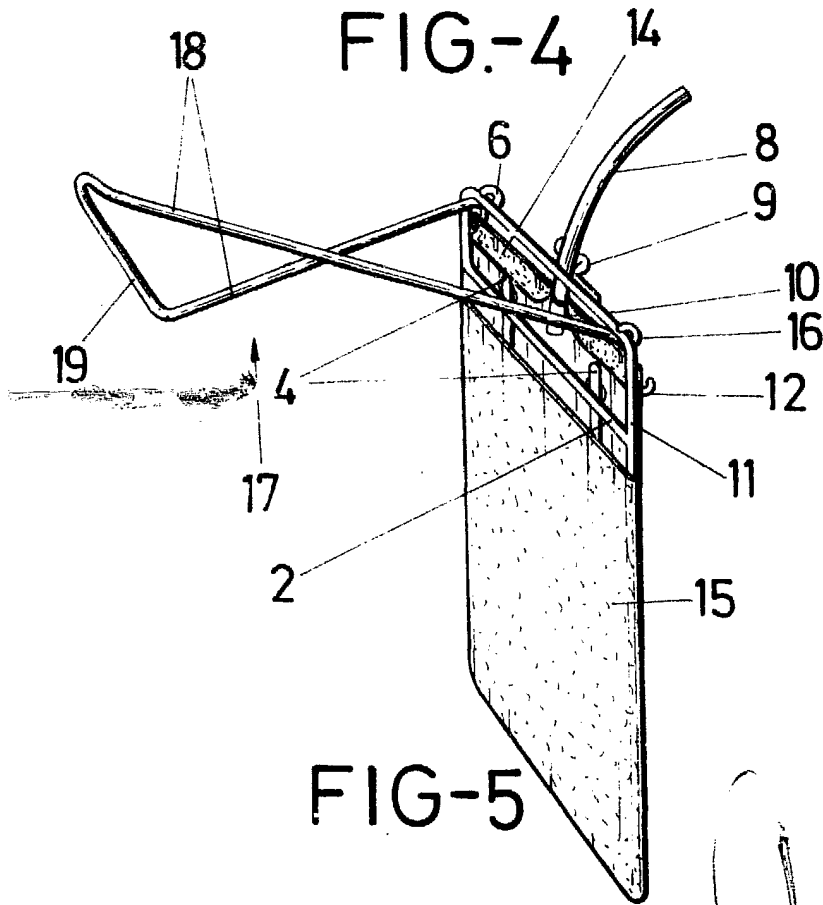


FIG-5



MADRID - 9 FEB. 1983

ESCALA VARIABLE

