



ESPAÑA

19 ES	21	NÚMERO	10 Y
	22	FECHA DE PRESENTACIÓN	
		270254	
		- 9 FEB. 1983	

16 JUL. 1983

MODELO DE UTILIDAD

30 PRIORIDADES:	32 FECHA	33 PAIS
31 NÚMERO		

47 FECHA DE PUBLICIDAD	61 CLASIFICACION INTERNACIONAL
	GOLF A100

54 TITULO DE LA INVENCION

"DISPOSITIVO MEDIDOR DE DOSIS LIQUIDAS".

71 SOLICITANTE (S)

INDAS, S. A.

DOMICILIO DEL SOLICITANTE

MADRID, Alejandrina Morán, 20.

72 INVENTOR (ES)

73 TITULAR (ES)

74 REPRESENTANTE

VICENTE MORILLAS GOMEZ. (M.U. 2.712).

La presente invención consiste en un dispositivo medidor de dosis líquidas.

En líneas generales, el dispositivo comprende una placa-base provista centralmente en su superficie superior de un rebaje circular de escasa altura, sobre cuyo fondo se sitúa un vaso tronco cónico y de material transparente. En una zona de la embocadura del rebaje, emerge un saliente prismático, cuya cara enfrentada al rebaje está ligeramente inclinada y curvada transversalmente, siendo esta inclinación y curvatura las mismas que el vaso transparente presenta en cuanto a su conicidad. La cara curvada e inclinada presenta en sentido vertical una escala gráfica y/o numérica.

Concretamente el objeto de la presente invención, consiste en que a base de esta estructura, se permite determinar exactamente el contenido de la dosis existente en el interior del vaso. Al disponer en vaso con el líquido en su interior, sobre el rebaje de la placa-base, observaremos la escala a través del vaso con el líquido. De esta observación obtendremos la medida exacta de la dosis, ya que existan dos diferentes visiones de la escala: una normal en lo que se refiere a la parte de escala situada por encima del líquido; y otra desvirtuada correspondiente a la zona inferior sobre la que se interpone el líquido, cuya zona de escala estará desfasada y aumentada debido a la reflexión de la luz sobre el líquido contenido en el vaso. En el límite de las dos zonas de escala, normal y desvirtuada, se encontrará la medida exacta de la dosis contenida en el vaso.

Para ayudar a la mejor comprensión de las características del invento se acompaña con la presente memoria descriptiva, un juego de dibujos donde se ha representado lo siguiente:

La figura primera corresponde a una vista en perspectiva de

de la placa-base con el rebaje central y el saliente prismático.

La figura segunda, corresponde a una vista en sección de la placa-base, con el vaso troncocónico dispuesto sobre el rebaje.

La figura tercera corresponde a una vista en alzado frontal donde se aprecian las dos diferentes zonas de la escala a través del líquido contenido en el vaso.

Como puede observarse, el dispositivo comprende una placa-base 1 de configuración cuadrangular o rectangular. En la zona superior la placa-base 1, presenta centralmente un rebaje 2 circular y de escasa altura, que sirve de asiento al vaso 3 troncocónico y de material transparente.

De la embocadura del rebaje 2 emerge un saliente 4 prismático, cuya cara frontal 5 se encuentra ligeramente inclinada y curvada transversalmente en correspondencia con la estructura troncocónica del vaso 3.

La cara 5 dispone de una escala 6 numérica y/o gráfica situada en sentido vertical, que puede ser observada a través del vaso 3 que contiene una dosis líquida. La escala se dispone teniendo en cuenta el espesor del fondo del vaso 3.

A base de esta estructura, el funcionamiento del dispositivo es como a continuación se indica:

El vaso 3 conteniendo el líquido a dosificar, se dispone sobre el fondo del rebaje 2, con lo cual y según se observa en la figura tercera, se aprecia en la escala 6, una porción 6' desvirtuada mediante aumento y desfase, debido a la reflexión de la luz sobre el líquido.

El límite entre las dos zonas de escala, normal y desvirtuada, determinará la medida exacta de la dosis contenida en el vaso 3.

Este dispositivo de medida es de gran utilidad para enfermos cuya medicación precisa de unas dosis exactas en su tratamiento.

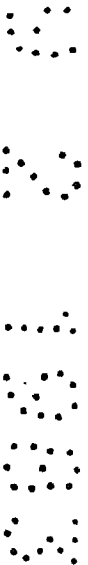
Su utilización es también particularmente indicada en instalaciones hospitalarias, en las que hay que preparar una gran cantidad de dosis diversas, aportando la invención una gran rapidez y exactitud en la determinación de las múltiples dosis a preparar.

5.

Como una realización preferente, la placa-base 1 y el saliente 4, se encuentran realizados en una única operación de moldeo y en material plástico.

En resumen la presente invención recaerá sobre las siguientes reivindicaciones:

10

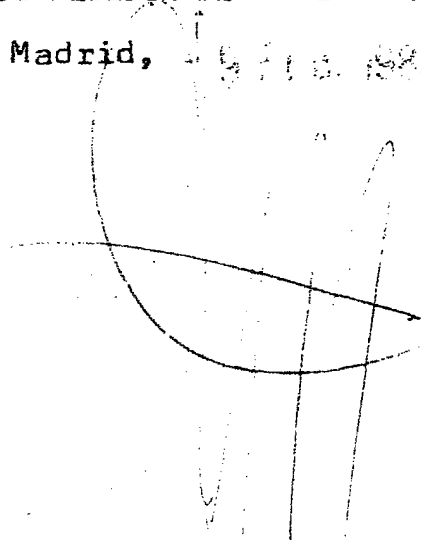


R E I V I N D I C A C I O N E S

1^a.- DISPOSITIVO MEDIDOR DE DOSIS LIQUIDAS, que esencial-
mente se caracteriza por comprender una placa-base provista de
un rebaje circular en el centro de su superficie superior, que
5 presenta en una zona de su embocadura un saliente prismático,
cuya cara próxima y enfrentada al rebaje se encuentra ligera-
mente inclinada y curvada cóncava y transversalmente, en corres-
pondencia con la estructura de un vaso troncocónico y transpa-
rente que se asienta por su fondo en el rebaje, habiéndose pre-
10 visto que a través del citado vaso se pueda observar una esca-
la gráfica y/o numérica dispuesta verticalmente en la cara in-
clinada del saliente prismático.

2^a.- Se reivindica por último como objeto de este Modelo
de Utilidad : DISPOSITIVO MEDIDOR DE DOSIS LIQUIDAS.

Madrid, 5 Feb. 1983



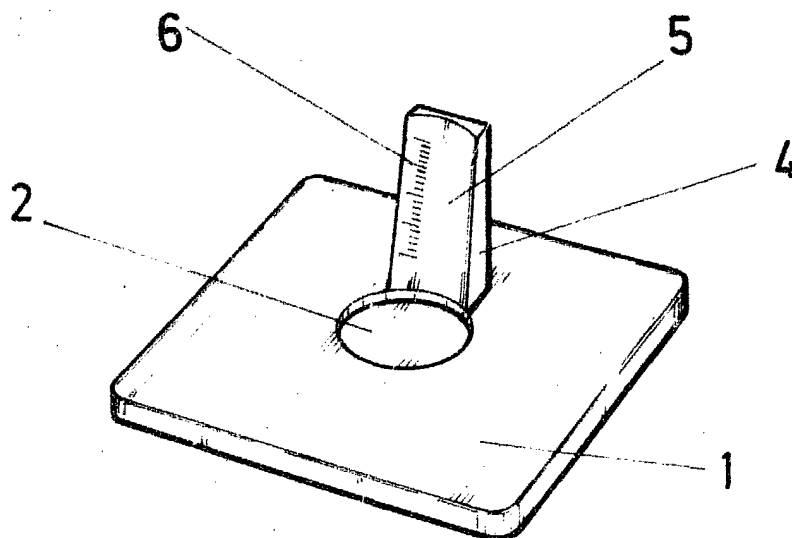


FIG. 1

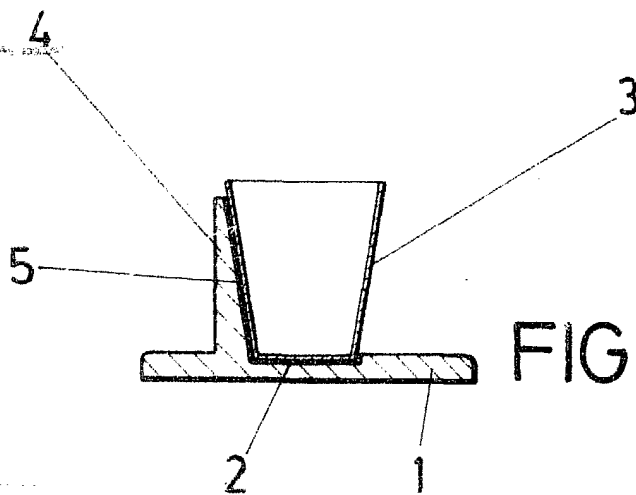


FIG. 2

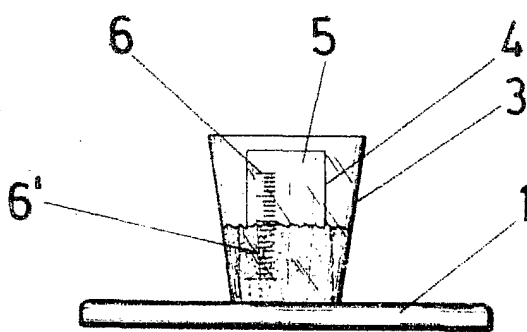


FIG. 3

MADRID - 9 FEB. 1983

ESCALA VARIABLE