

19 ES 21 22	11 21 22	NUMERO 270238	10 Y
	FECHA DE PRESENTACION 8 Febrero 1983		



ESPAÑA

MODELO DE UTILIDAD

16 ABR. 1984

30 PRIORIDADES 31 NUMERO	32 FECHA	33 PAIS
-----------------------------	----------	---------

47 FECHA DE PUBLICIDAD	51 CLASIFICACION INTERNACIONAL F05B 7/00
------------------------	--

64 TITULO DE LA INVENCIÓN "DISPOSITIVO DE FIJACION DE MANIVELA SOBRE PLACA"

71 SOLICITANTE S D. CARLOS ALBERO GARCIA
--

DOMICILIO DEL SOLICITANTE C/. Albacete, s/n.- Poligono Industrial Car - IBI (Alicante)
--

72 INVENTOR IES D. CARLOS ALBERO GARCIA

73 TITULAR IES D. CARLOS ALBERO GARCIA
--

74 REPRESENTANTE D. JUAN LOPEZ SANCHEZ
--

EXPEDIENTE: **MODELO DE UTILIDAD**

Titular: **D. CARLOS ALBERO GARCIA**

Nacionalidad: **Española**

Domicilio: **O/. Albuñete, s/n. - Polígono Industrial Car. IBI (Alicante)**

Objeto: **"DISPOSITIVO DE FIJACION DE MANIVELA SOBRE PLACA"**

Prioridad:

MEMORIA DESCRIPTIVA

5 En el cuerpo de la presente Memoria Descriptiva y en el concurso del plano adjunto, van a quedar expuestas las circunstancias que concurren en un dispositivo de fijación de manivela sobre placa, en el que concurren las características de utilidad y novedad que exige el vigente Estatuto-Ley de Propiedad Industrial, para otorgar a su titular el privilegio de exclusividad que establece el Cuerpo Legal citado, para su explotación industrial y comercial en España.

10 Para facilitar la comprensión de la descripción general que sigue, hemos estimado conveniente acompañar una lámina de dibujos, en la que se ofrece un caso práctico

15

es de realización, con la natural advertencia de que estos dibujos tienen carácter ilustrativo, y por ello deberán ser considerados en su más amplio sentido y sin limitación alguna.

20

Refiriéndonos al plano adjunto, la figura 1ª nos muestra la disposición del muelle recuperador del montaje a izquierda o derecha, que puede realizarse con el conjunto manivela y cuadrante, que no se representan en el plano, siendo la figura 2ª una sección de la figura anterior, y la figura 3ª una vista del dispositivo por su parte anterior, la figura 4ª constituye una vista en alzado de la parte de la manivela que comporta el torcedor de engrase sobre la placa; los conjuntos representados en las figuras 5ª, 6ª, 7ª y 8ª, constituyen cuatro representaciones en las que el torcedor de la manivela (en las figuras de la línea superior) engrase y ajustan en los ántenas de las correspondientes arandelas (que figuran en la línea inferior), que responden a cuatro de las muchas variantes que pueden mostrar las uniones de los torcedores de las manivelas sobre las arandelas que comportan las certificaciones.

25

30

35

Refiriéndonos a las figuras del expresado plano, señalemos con -1- al cajecillo que en la parte superior ofrece el torcedor -2-, orificiado, como elemento de sujeción y alrededor del cual se encuentra montado el muelle -3- con sus dos ramas fuertemente enclavadas, formando su posición, y cuyos extremos quedan enclavados en la pieza giratoria -4-, provista del tabique -5- con los topes -6- y -6'-, y

40

45

cuyos topos bien el uno o el otro determinan el punto de encaje para formar el giro en uno u otro sentido. Con -7- señalamos el torredón de la manivela, que ofrece en su contorno el contorno cuadrado -8- para paso del cuadradillo (no representado en el plano).

50

En la pieza -4- se encuentra el cajete en el que queda alojada una fina arandela -9-, cuyo contorno central, en lugar de ser circular ofrece unos salientes -10- en número y disposición convenientes y apropiados para el contorno del torredón -7- de la manivela, y así vemos que en el conjunto de la figura 5ª torredón y contorno de la arandela tienen forma cuadrada, de vértices achaflanados; en el conjunto de la figura 6ª el torredón en su sección ofrece la forma de un hexágono regular, y el contorno de la arandela ofrece idéntica forma para ajuste de aquél; en el conjunto de la figura 7ª, torredón de la manivela y contorno de la arandela tienen forma de triángulo equilátero con grandes achaflanados que sustituyan sus vértices, mientras que el conjunto de la figura 8ª el torredón ofrece en su contorno la forma de una cruz, al igual que el contorno de la arandela correspondiente. Estos cuatro ejemplos de estas distintas partes, son ofrecidos como muestra de las muchas formas, regulares e irregulares que pueden tener los torredones de las manivelas y las arandelas, en las que aquellos torredones penetran de forma apropiada para verificar su específica función.

55

60

65

Con -11- señalamos la cara posterior del caja-

70

ta con los orificios -12- para paso de los tornillos del montaje de una cubierta.

75

Suficientemente descrita la estructura y características del objeto de este Modelo, sólo nos resta manifestar que serán variables las circunstancias de materiales, tamaños y formas, así como cualesquiera otros detalles de carácter accesorio, siempre y cuando ello no afecte a su esencialidad, que queda reflejada en la siguiente

N O T A
* * * *

Los puntos que se reivindican en el presente Modelo de Utilidad, son:

80

1º.- Dispositivo de fijación de manivela sobre placa, que se caracteriza porque la arandela que retiene a la manivela, en su orificio central de paso del tornillo de aquella, ofrecerá en su dintorno unos bordes salientes, rectos o curvos de posición enfrentada o no, en número variable pero en todo momento con su dintorno ajustado al contorno del tornillo, el cual ofrecerá las facetas en número y forma adecuadas, regular o no, pero siempre corresponden con los salientes del dintorno de la arandela, de tal forma que esta adecuación en su posición prevista y exacta, consienta la penetración del tornillo, de forma que el más ligero desfase axial de éste, producirá su anclaje, o retención por la arandela, ejercida sobre los bordes no coincidentes de la entalla circular o perimetral, practicada en el cuello del tornillo. Y

85

90

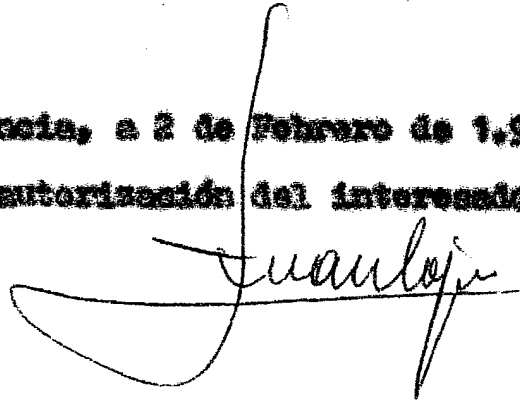
2º.- "DISPOSITIVO DE FIJACION DE MANIVELA SOBRE

PLACA[®], de conformidad en un todo con lo esencial y fines industriales; a lo descrito en la precedente Memoria Descriptiva, y gráficamente representado en las figuras del plano adjunto para su mejor comprensión.

Esta Memoria consta de CINCO hojas, escritas e mecanografiadas; por una sola cara y a doble espacio en 99 líneas.

Valencia, a 2 de Febrero de 1.983

Por autorización del interesado.

A handwritten signature in black ink, appearing to read "Juan López". The signature is written in a cursive style with a large, sweeping initial "J" and a horizontal line extending across the middle of the name.

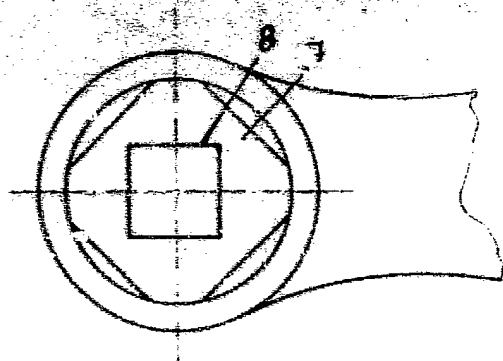


Fig. 5

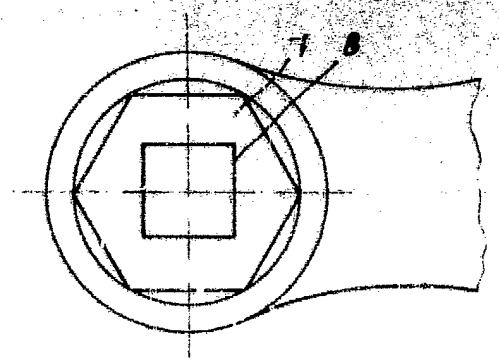


Fig. 6

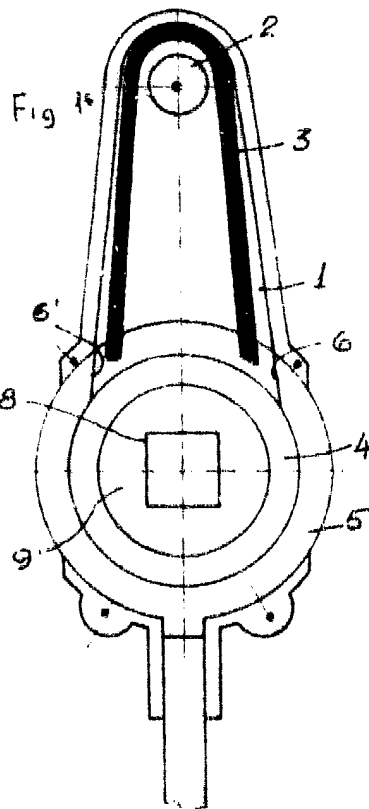
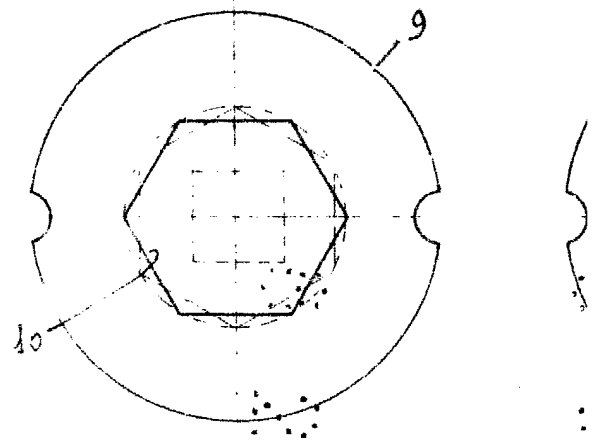
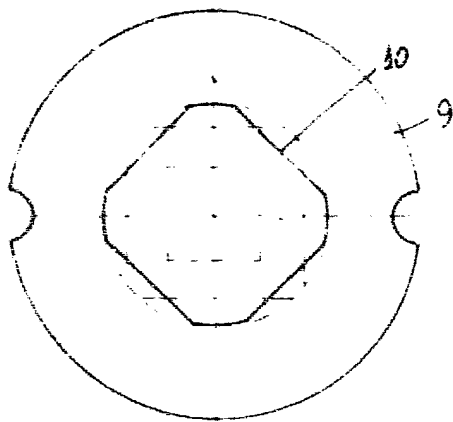


Fig. 11

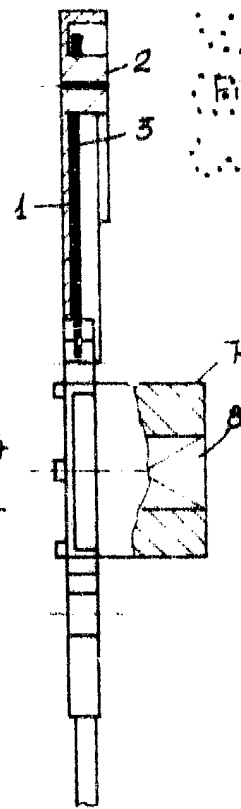


Fig. 12

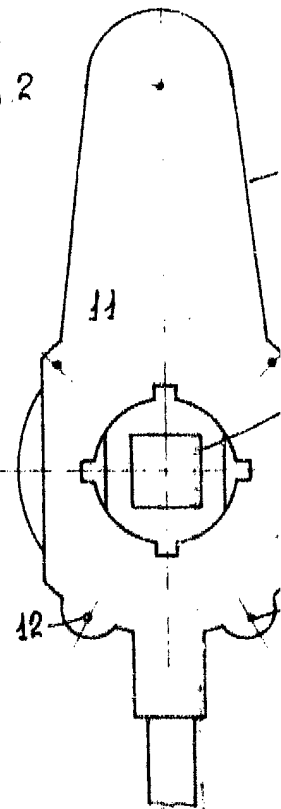


Fig. 13

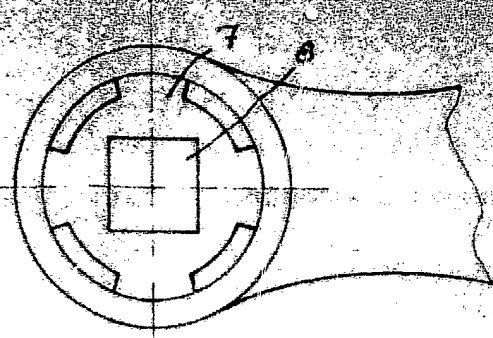
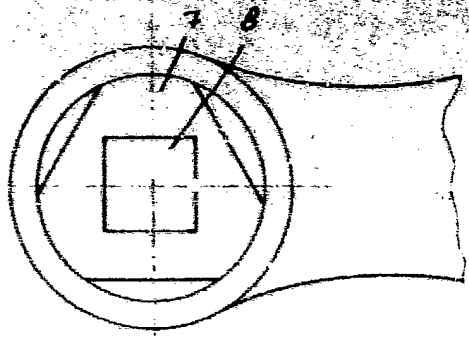
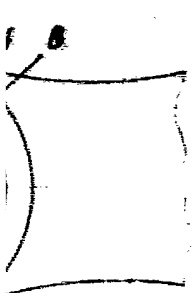


Fig. 7

Fig. 8

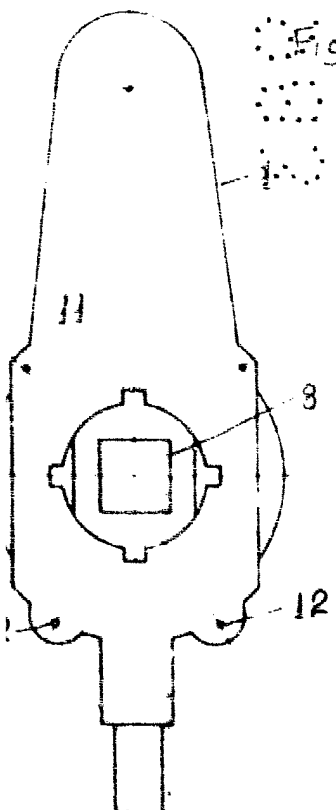
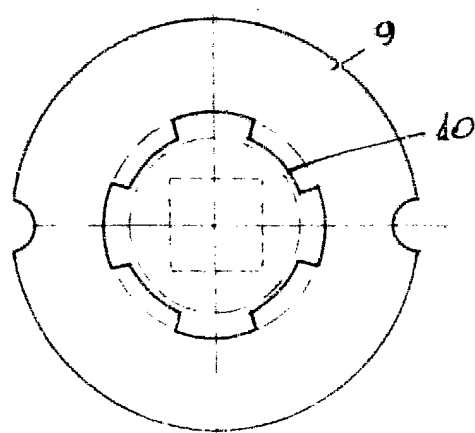
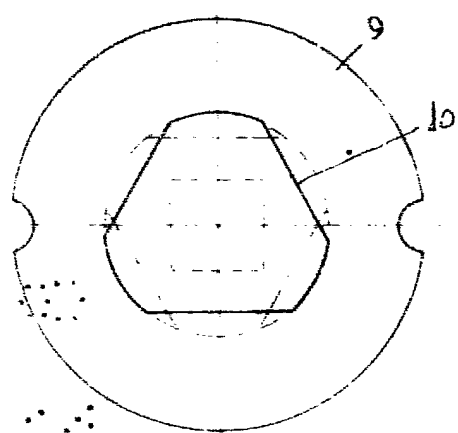
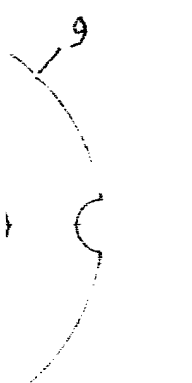
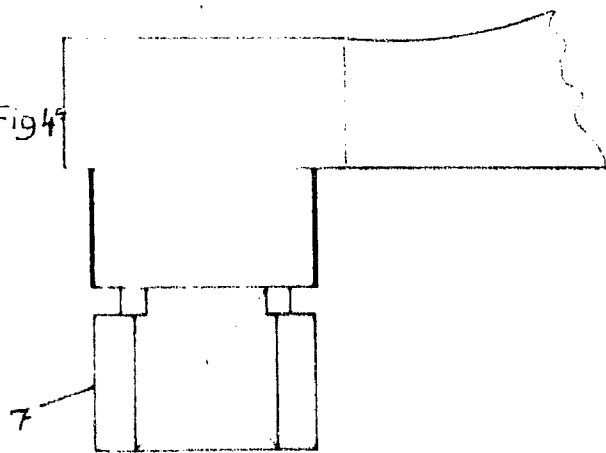


Fig. 3

Fig. 4



Escala variable

Madrid, Febrero 1983

P.A.

Jean Lopez