

270231

- 2 SEP



270231

MEMORIA DESCRIPTIVA

de una

PATENTE DE INVENCION

por:

"JUEGO DE MECANISMOS, EN FUNCION DE HEMBRA, PARA CONEXIONES
ELECTRICAS"

Cuyo registro se solicita por VEINTE ANOS, para todo el territorio nacional, a nombre y favor de Don José María de Gabriel Oliver, de nacionalidad española, residente en Barcelona, con domicilio en Avda. General Primo de Rivera, nº 44.

La presente patente de invención, como su enunciado indica, está referida a un sistema o juego de mecanismos en función de hembra apto para establecer toda suerte de conexiones eléctricas.

5 En virtud de su ingeniosa concepción y especiales características, el juego o conjunto de mecanismos cuya reivindicación preconiza esta patente permite realizar las conexiones en excepcionales condiciones de seguridad y --- firmeza, puesto que el aprisionamiento de la pieza-mahco del enchufe se verifica de manera muy sólida, siendo rete
10 nida en el alojamiento que el juego de mecanismos determi

270231



na para ella con una presión acentuada y constante, impidiendo así todo riesgo de desconexiones involuntarios o -
accidentales.

15

Esencialmente, el juego de mecanismos que nos ocupa comprende dos partes o piezas que se valen y complementan: una pinza de conexiones y una cavidad o cuerpo alojador - de aquella, en cuya cavidad queda la pinza empotrada a presión y obligada por la natural elasticidad del material -
20 que la constituye, ajustándose a las paredes de la propia cavidad por virtud de esa presión para ser así retenida - en tal alojamiento.

20

25

La pinza, cuerpo hembra de conexión, está constituida por una lámina ahorquillada y de naturaleza metálica que comienza en una lengüeta con taladro para recibir un tornillo o terminal destinado a embornar el cable y fijar la pieza, prolongándose después en dos brazos en forma de U, sin solución de continuidad, que aparecen revertidos hacia dentro formando un alveolo que queda orientado en el centro de la pieza y que se continua en un pequeño apéndice
30 aprehendido por un muelle-resorte que se establece a continuación del alveolo y relacionando los dos brazos o ramales fundamentales de la pieza, cuyo muelle-resorte es el que mantiene cerrado al alveolo con la elasticidad precisa para sostener una presión constante sobre la espiga o macho del enchufe, elemento que ha de atravesar el alveolo para que la conexión eléctrica se verifique, quedando retenido en aquel mientras la función de enchufe se prolonga.

30

35

40

El alveolo está realizado de forma que sus bocas sobresalen ligeramente por ambos lados del contorno de la pinza, constituyendo por uno de esos lados una emergencia de borde achaflanado para facilitar la entrada de la espiga



4 3 0 4 3 1

45

ga o pieza-macho de conexión, mientras que por el lado -- opuesto se resuelve en una emergencia normal que se destina a penetrar en un taladro abierto sobre el fondo de la cavidad o cuerpo alojador de la pinza para retenerla en dicha cavidad y fijarla en sentido longitudinal dentro de la misma.

50

Esta cavidad es un simple cuerpo cajado realizado para alojar a la pinza de conexión y cuya conformación se adapta logicamente a la estructura de dicha pieza, llevando en su fondo un taladro que ha de recibir a una de las emergencias del alveolo para retener y fijar a la susodicha pinza en el alojamiento que la propia cavidad determina.

55

Para mejor comprensión de cuanto antecede, y a título de ejemplo, desprovisto de todo alcance limitativo, los adjuntos gráficos ilustran una forma de realización práctica de este sistema de conexión:

60

La fig. 1ª es una vista en perspectiva de la pinza de conexiones que constituye una de las partes fundamentales del juego de mecanismos cuya reivindicación se pretende.

La fig. 2ª es una vista lateral de la propia pinza.

65

En ambas, observamos: la lengüeta taladrada (1) por la que comienza el cuerpo ahorquillado que constituye la pinza, los brazos o ramales (2) y (3) que se revierten hacia adentro para conformar el alveolo (4) con su apéndice (5) aprehendido por el muelle-resorte (6), que mantiene al alveolo cerrado y elástico, reaccionando al mismo tiempo los brazos (2) y (3) de la pinza, y las emergencias (7) y (8) que forma el alveolo (4) a ambos lados del cuerpo de la pinza, con el borde achaflanado que ofrece la primera para recibir la espiga o pieza-macho del enchufe.

70



0231

75

La fig. 3ª muestra la cavidad o cuerpo alojador de la pinza con el taladro (9) abierto en su fondo para recibir a la emergencia (8) y fijar longitudinalmente a la pinza en su alojamiento.

80

Finalmente la fig. 4ª nos ofrece una vista en perspectiva del juego de mecanismos ya acoplados y complementándose.

85

Lo dicho constituye fiel reflejo de la invención, - debiendo de considerarse en el sentido más amplio, nunca en forma limitativa, y siendo indiferentes las condiciones en que el objeto se realice en cuanto se refiera a colores, tamaños, formas, proporciones y materiales empleados, siempre y cuando no se alteren ni modifiquen las características fundamentales que le tipifican, reservándose los peticionarios cuantos derechos les confiere la vigente Ley de Propiedad Industrial, particularmente el de obtener sucesivos Certificados de Adición por los perfeccionamientos o mejoras que la práctica pueda aconsejarles.

90

N O T A

95

Se reivindican a nombre y favor de Don José María de Gabriel Oliver, de nacionalidad española, los términos siguientes:

100

1.- Juego de mecanismos, en función de hembra, para conexiones eléctricas, caracterizado por comprender dos partes o piezas que se valen y complementan: una pinza de conexiones y una cavidad o cuerpo alojador de aquello, - la primera de cuyas piezas, o sea la pinza, cuerpo hembra de la conexión, está constituida por un cuerpo ahorquilla do y de naturaleza metálica que comienza en una lengüeta con taladro para recibir un tornillo o terminal destinado a embornar el cable y fijar la pieza, prolongándose des-

105



270231

pués por dos brazos conformados en "U" y sin solución de continuidad que aparecen revertidos hacia dentro, formando un alveolo que queda orientado en el centro de la pieza y que se continua por un pequeño apéndice aprehendido por un muelle-resorte que se establece a continuación del alveolo y relaciona los dos brazos o ramales fundamentales de la pieza, cuyo muelle-resorte es el que mantiene cerrado al alveolo con la elasticidad precisa para sostener una presión constante sobre la espiga o macho del enchufe, elemento que ha de atravesar al alveolo para que la conexión se verifique y que queda retenido en aquel mientras la función de enchufe se mantiene.

2.- Juego de mecanismos, según la reivindicación en el punto precedente, caracterizado porque el alveolo está realizado de manera que sus bocas rebasan ligeramente por ambos lados el contorno de la pinza, constituyendo por uno de dichos lados una emergencia de borde achaflanado la entrada de la espiga o pieza-macho de conexión, mientras que por el lado opuesto se resuelve en una emergencia normal destinada a penetrar en un taladro abierto sobre el fondo de la cavidad o cuerpo alojador de la pinza, cuya cavidad es un simple cajeadado en el que se empotra dicha pinza, ajustada a las paredes de este alojamiento por la natural elasticidad del material que la constituye y retenida y fija en sentido longitudinal dentro del mismo por el encaje o ensamble que se determina entre su taladro y la emergencia formada por una de las bocas del alveolo introducido en él.

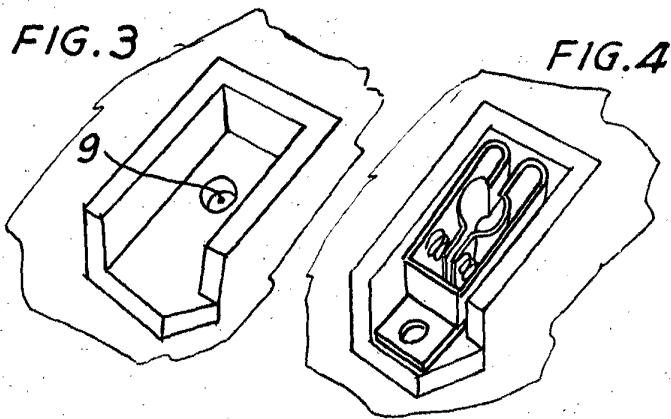
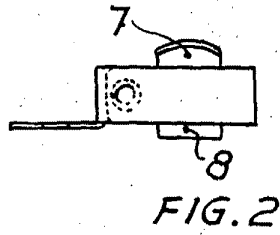
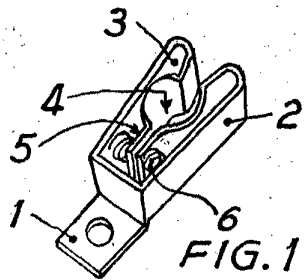
3.- JUEGO DE MECANISMOS, EN FUNCION DE HEMBRA, PARA CONEXIONES ELECTRICAS.

Todo conforme queda descrito en la presente Memoria, que consta de CINCO hojas mecanografiadas por una sola cara, foliadas y dibujos que se acompañan.

Madrid, 2 Septiembre
Caro Jirauel 1961



270231



MADRID, 2 - SEP. 1961

Caro Lucando