

| | | |
|------------------------|--|--------|
| (10) ES (11) (21) (22) | NUMERO 270230 | (10) Y |
| | FECHA DE PRESENTACION 31 ENE. 1983 | |



ESPAÑA

MODELO DE UTILIDAD

16 JUL. 1983

| | | | |
|-------------------|-------------|------------|-----------|
| (30) PRIORIDADES: | (31) NUMERO | (32) FECHA | (33) PAIS |
|-------------------|-------------|------------|-----------|

| | |
|--------------------------|---|
| (47) FECHA DE PUBLICIDAD | (91) CLASIFICACION INTERNACIONAL A45F 3/48 |
|--------------------------|---|

| |
|--|
| (54) TITULO DE LA INVENCIÓN "COSTURERO DE EMERGENCIA" |
|--|

| |
|---|
| (71) SOLICITANTE (S) D. Ricardo Mollet Bazús |
|---|

| |
|---|
| DOMICILIO DEL SOLICITANTE BARCELONA - Pablo Sáenz de Barés, 12, esc. B, entlo. 4ª. |
|---|

| |
|--------------------|
| (72) INVENTOR (ES) |
|--------------------|

| |
|-------------------|
| (73) TITULAR (ES) |
|-------------------|

| |
|--|
| (74) REPRESENTANTE D. Luis Durán Cuevas |
|--|

MEMORIA DESCRIPTIVA

El presente Modelo de Utilidad consiste en un costurero de emergencia que viene a reunir las características propias de los costureros tradicionales, a las que une su pequeño y simple formato, que lo hacen especialmente indicado para su fácil y cómodo transporte.

5.

Los costureros tradicionales acostumbran a ser cajas de tamaño más o menos grande, en cuyo interior se colocan todos los hilos y útiles necesarios para costura cuales son las agujas, alfileres, botones, imperdibles y demás, así como hilos de distintos colores.

10.

De entre los costureros existentes se distinguen dos clases perfectamente diferenciadas, cuales son los que habitualmente se utilizan en la casa cuyo tamaño es más o menos importante y otros, de mucho menor tamaño, que se conocen como costureros de viaje, conteniendo en su interior una cantidad limitada de utensilios e hilos y que se hallan especialmente diseñados para ser llevados con la persona, cuando ésta se desplaza durante un tiempo corto.

15.

El costurero objeto de la presente invención se halla dentro de los que hemos definido en la parte final del párrafo anterior, aunque por sus características esenciales se halla especialmente diseñado para ser llevado constantemente encima por el usuario, incluso cuando éste no lleve ningún tipo de maletín ni bolsa, por cuanto puede ser fácilmente transportado incluso en el bolsillo o en los pequeños bolsos de mano, pese a lo cual en su interior se halla racionalmente distribuido para contener

20.

25.

los elementos necesarios para realizar una labor de cos
tura de emergencia.

Asimismo, una de las características básicas di
ferenciativas de la presente invención se refiere a su
5. forma exterior, la cual es cilíndrica y de una altura y
diámetros tales que puede ser fácilmente confundido por
un tubo de pintura de labios, tanto en forma como en ta
maño, pudiendo mejorarse en la realización práctica del
mismo este parecido al fabricarse en materiales y colores
10. iguales a aquellos que se utilizan para los tubos pinta
labios, con lo que se logrará incluso una igualdad entre
ellos prácticamente total.

Para conseguir tal finalidad se ha previsto la
realización de un elemento cilíndrico básico, hueco inte
riormente, siendo el hueco cilíndrico central de una for
15. ma y tamaño tal que permitirá la colocación en el mismo
de agujas, alfileres, imperdibles, algún botón y cualquier
otro elemento de costura similar, mientras que exterior-
mente su diámetro decrece respecto al exterior a partir
20. de una cierta altura y se halla su superficie lateral
subdividida horizontalmente en varias zonas, separadas entre
sí por anillos discoidales de igual tamaño, permitiendo
las zonas en que queda dividido el cilindro en altu-
ra su utilización para colocación de hilos de distintos
25. colores y quedando el conjunto cerrado por otro elemento
asimismo cilíndrico hueco interiormente, realizado en un
tamaño tal que permite entrar a presión alrededor del ci
lindro inferior hasta que, al quedar perfectamente cerrado

el conjunto, queda definido un único cilindro externo de diámetro igual en toda su altura.

Para facilitar la explicación se acompaña a la presente memoria una hoja de dibujos en la que se ha representado, a título de ejemplo ilustrativo y no limitativo, un caso de realización de un costurero de emergencia según los principios de las reivindicaciones.

En los dibujos:

En las figuras 1 y 2 aparecen sendas vistas, una en alzado parcialmente seccionada y la otra en planta del costurero de emergencia reivindicado, del que es de ver en la figura 3 una vista en perspectiva.

Por último, la figura 4 presenta una sección de un detalle del costurero reivindicado, en la que se señala la forma en que quedan retenidos los hilos contenidos en su interior.

Tal y como es posible deducir de la indicada hoja de dibujos, el costurero de emergencia reivindicado, se halla constituido por dos semipartes una inferior -1- y un capuchón superior -2-, que en su conjunto definen un cilindro vertical, estando el capuchón -2- hueco interiormente y facilitando la introducción en su interior de una prolongación cilíndrica -3- del elemento base -1-, la cual se halla exteriormente subdividida en tres tramos por sendos anillos discoidales -4-, iguales entre sí, facilitando la colocación en los espacios -5- delimitados entre ellos, de una cierta cantidad de hilo -6- de distintos colores, uno de cuyos extremos -7- queda retenido en una

entalla -8-, que a tal efecto, presenta cada anillo.

La parte interior del elemento básico -1- así como de su prolongación -3- se halla hueca -13- permitiendo la colocación en ella de agujas -9-, alfileres -10-,
5. botones -11-, imperdibles -12- o cualquier otro utensilio de costura.

Con la descripción anterior se comprende perfectamente la forma y utilización del costurero reivindicado, cuyas características fundamentales se refieren tanto a
10. su distribución interna como a su forma exterior, similar a la de un pintalabios, tanto en forma como en tamaño, lo que le hace de muy cómodo y fácil transporte.

Todo cuanto no afecte, altere, cambie o modifica que la esencia del costurero descrito, será variable a los
15. efectos del actual Modelo.



N O T A.

Se reivindica como objeto de este registro por Modelo de Utilidad:

5. 1.- Costurero de emergencia, caracterizado por adoptar una forma general cilíndrica vertical y de un tamaño fácilmente transportable en el bolsillo, constituido por dos semipartes, una que constituye la base y la otra la tapa.
10. 2.- Costurero de emergencia, según la reivindicación primera, caracterizado porque la tapa adopta forma cilíndrica vertical, carente de base inferior y hueca interiormente salvo en una estrecha faja perimetral.
15. 3.- Costurero de emergencia, según la reivindicación primera, caracterizado porque la parte básica presenta en su zona inferior un diámetro igual al de la tapa para a partir de un cierto punto disminuir su diámetro en toda su altura, salvo en unos anillos que definen zonas horizontales-iguales, los cuales tienen un radio igual al interior de la tapa, permitiendo la colocación de hilos de distintos colores en las zonas situadas entre los anillos, cada uno de los cuales presenta un entrante vertical que facilita el anclaje de uno de los extremos del hilo, mientras que la parte interior del conjunto se halla así mismo hueca para permitir la colocación de distintos útiles de costura.
- 20.
- 25.

Sean cuales fueren las circunstancias que concurren en la esencialidad del Modelo de Utilidad, definido en las anteriores reivindicaciones, cuyo objeto es:

3.- "COSTURERO DE EMERGENCIA".

Consta la presente memoria de siete hojas foliadas, mecanografiadas por una sola cara y de los dibujos unidos a la misma.

Barcelona, 31 ENE. 1983

P.A. de D. Ricardo Mollet Bazús,

LUIS DURAN CUEVAS

p. p.



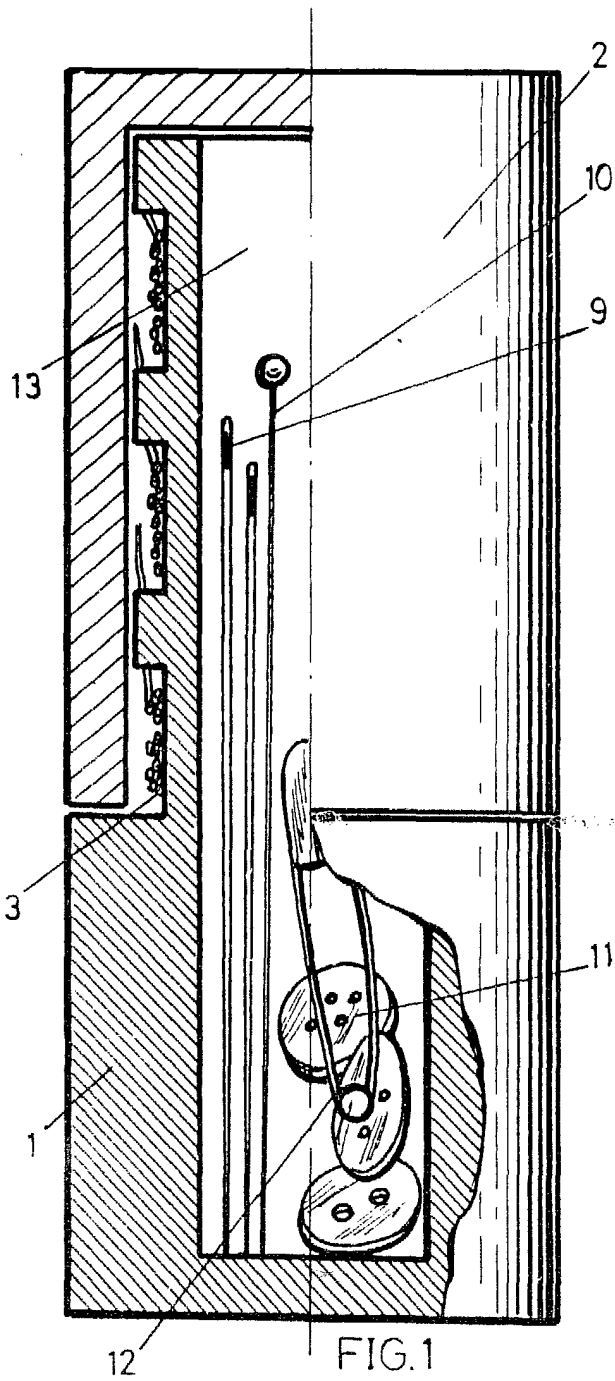


FIG. 1

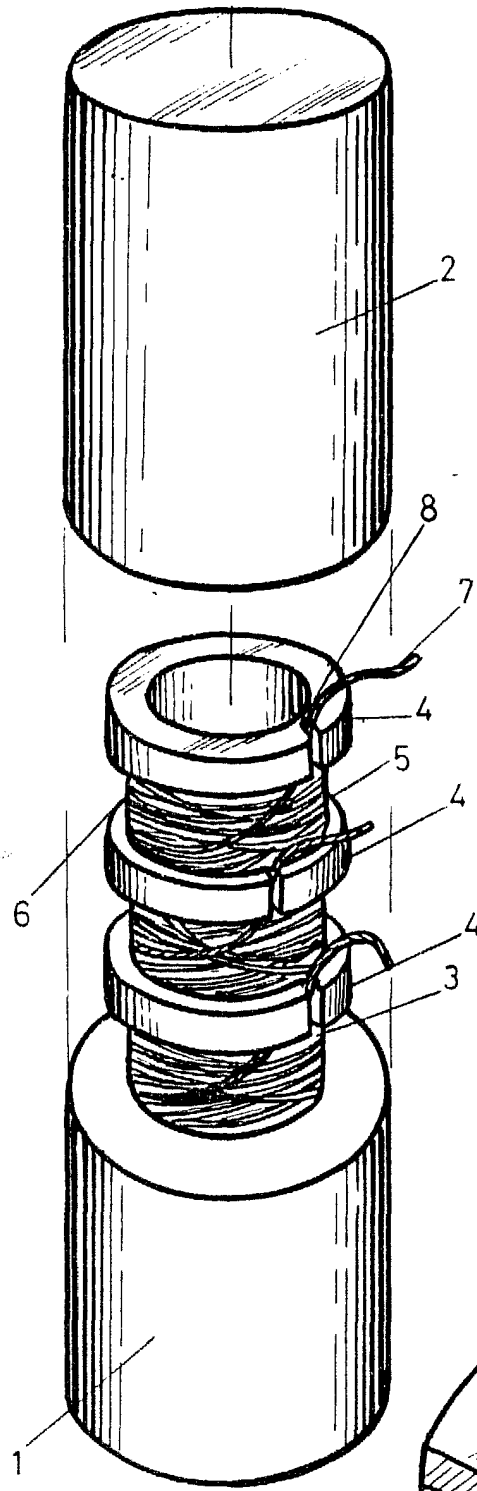


FIG. 3

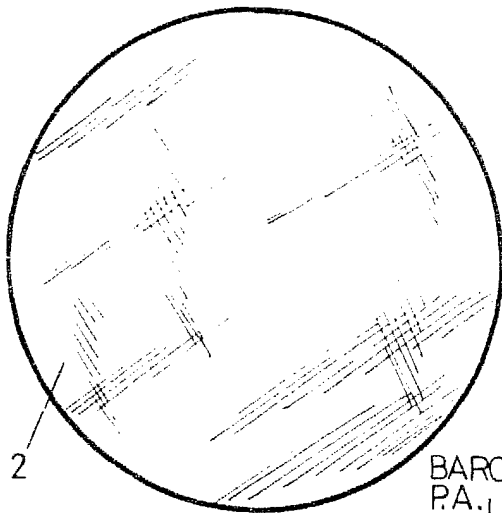


FIG. 2

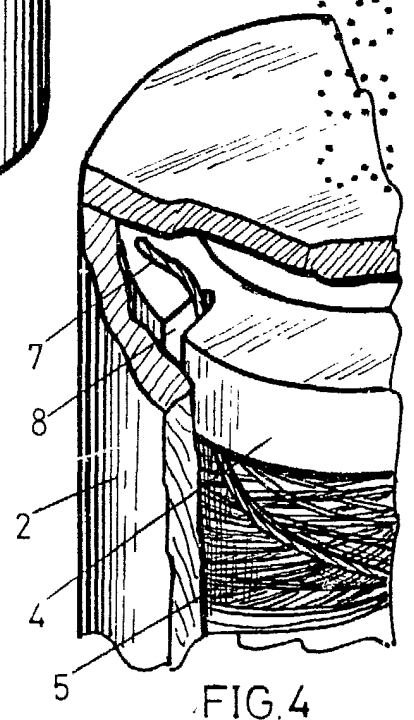


FIG. 4

BARCELONA, 31 ENE. 1983
 RA. LUIS DURAN CUEVAS
 p. p.