



ESPAÑA

19 ES 21 22	11 NUMERO 270.221	10 Y
	FECHA DE PRESENTACION 7 febrero 1983	

MODELO DE UTILIDAD

1 DIC. 1983

30 PRIORIDADES 31 NUMERO	32 FECHA	33 PAIS
-----------------------------	----------	---------

47 FECHA DE PUBLICIDAD	61 CLASIFICACION INTERNACIONAL <i>F42 B 4/00</i>
------------------------	---

54 TITULO DE LA INVENCIÓN "RISTRA PARA TRUENOS DE PIROTECNIA"
--

71 SOLICITANTE (S) D. JUAN BAUTISTA FAUBEL OLVA
--

DOMICILIO DEL SOLICITANTE Medico Vicente Portales, 6 - LIRIA (Valencia)
--

72 INVENTOR (ES)

73 TITULAR (ES)

74 REPRESENTANTE D. BERNARDO UNGRIA GOIBURU
--

1
5
10
15
20
25
30

El Estatuto vigente sobre Propiedad Industrial, de 26 de julio de 1.929, en su texto refundido publicado el 30 de abril de 1.930, establece los caracteres de patentabilidad de las invenciones de tipo industrial que tienen por objeto obtener ventajas sobre lo ya conocido, admitiendo por consiguiente como patentables, las nuevas máquinas, aparatos, instrumentos, procesos de fabricación, etc. La amplitud de conceptos previstos como patentables, ha llevado al legislador a aclarar (Artº.46) que la enumeración contenida en dicho cuerpo legal es puramente enunciativa y no limitativa, haciéndola extensiva incluso a los descubrimientos de tipo científico (Artº 47).

El Decreto de 26 de Diciembre de 1.947, recogiendo la Orden de 18 de noviembre de 1.935, confirma el criterio legal de que también serán patentables los instrumentos, objetos, o partes de los mismos, que aporten a la función a que son destinados, un beneficio o efecto nuevo, y en definitiva que constituye una mejora sustancial sobre lo anteriormente conocido.

Pues bien, a tenor de lo expuesto, y en base al articulado que recoge los conceptos expresados, debe considerarse, que la invención a que se refiere la presente memoria, constituye una novedad industrial, con características y ventajas que la hacen merecedora del privilegio de explotación exclusiva que por ella se solicita, premiado así los méritos de quién aporta a la industria del país una mejora efectiva y precisamente comprendida entre las enunciadas por la Ley como patentables. (Arts. 46 y 47 en relación con el 171, en su nueva redacción afectada por la Orden de 18 de noviembre de 1.935).

1

La presente invención, por la cual se solicita el privilegio de modelo de utilidad, según se expresa en el enunciado de ésta memoria descriptiva, consiste en una ristra para truenos de pirotécnia.

5

Es conocido en el mercado el hecho de fabricarse ristras para truenos, configuradas por una mecha de seguridad, a la cual se atan mediante cuerda, los extremos de los truenos, en disposición transversal y alternados a un lado y a otro.

10

La fabricación de estas ristras se efectúa de una forma manual y por gente especialista en la fijación de éste tipo de truenos, lo que no permite su mecanización encareciendo el coste de fabricación.

15

Teniendo en cuenta ésta idea, el objeto de la invención tiene como finalidad la de aportar a la industria de la pirotécnia una nueva constitución de ristra por rebatido de los extremos de los truenos sobre la mecha de seguridad y pegados, lo que permite la fabricación automática de las citadas ristras mediante la maquinaria adecuada, con lo que se consigue una economía en tiempo y mano de obra, que rebaja o reduce el coste de fabricación.

20

25

30

La invención se caracteriza porque la fijación entre la mecha de seguridad y la mecha solidaria al cuerpo del trueno, se obtiene por rebatido de ésta última junto con su protector tubular de papel, sobre sí misma, tras abrazar a la citada mecha de seguridad, quedando el conjunto retenido en ésta posición por medio de pegado, y atravesado, en el punto de cruce con la mecha de seguridad, por un orificio obtenido por punzonado, que permite el pa

1 so del fuego entre las citadas mechas, en la operación de
disparo.

5 Para ayudar a la comprensión de la idea expues-
ta, se acompaña a la presente memoria descriptiva, como
parte integrante de la misma, de un juego de dibujos en
los cuales se ha representado el objeto de la invención
sin que deba entenderse que la representación gráfica alu-
dida constituya una limitación de las características pe-
culiars de ésta solicitud.

10 FIGURA 1ª: Representa una vista en perspectiva
del cuerpo del trueno y su envolvente. En ella se obser-
va el citado cuerpo de trueno, que presenta en prolonga-
ción lineal la mecha y separadamente el cuerpo envolvente
conformado por un cartucho cilíndrico.

15 FIGURA 2ª: Representa una vista en perspectiva
del cuerpo del trueno una vez montado. En ella se observa
que la envolvente cilíndrica recubre o protege la mecha,
quedando unida por su extremo al culote del trueno.

20 FIGURA 3ª: Representa una vista en alzado late-
ral del trueno montado sobre la mecha de seguridad. En -
ella se observa que el extremo del trueno se rebate sobre
la mecha de seguridad, quedando su extremo pegado al cuer-
po envolvente.

25 FIGURA 4ª: Representa una vista en planta de la
ristra para truenos. En ella se observa la mecha de segu-
ridad que recibe transversalmente los cuerpos de truenos
rebatidos sobre sí mismo para unirse por pegado y compor-
tando los orificios, obtenidos por punzonados que permite
el paso de fuego entre las citadas mechas.

30 Una vez detalladas las figuras que integran el

1

juego de dibujos, vamos a descubrir los distintos elementos que comprende la invención.

5

La ristra para truenos está constituida por una mecha de seguridad -1- y los distintos cuerpos de trueno -2-, -3- y -4- dispuestos transversalmente a la citada mecha de seguridad. El número de truenos en la figura no es limitativo, pudiendo ser más de los indicados en el dibujo.

10

El trueno está conformado por su cuerpo ^{propia-}mente dicho -5- del que sobresale la mecha -6-, la ^{cual} está protegida por el cuerpo cilíndrico envolvente -7-.

15

El citado cuerpo de trueno se dobla -8- en ^{proximidad} a su extremo -9- de forma que se rebate sobre la mecha -1- y se pega sobre su propio cuerpo.

20

En el punto de cruce con la mecha de seguridad -1- el cuerpo de trueno -7- es atravesado por un ^{orificio} -10- obtenido por punzonado y ventajosamente dispuesto ^{para} permitir el paso del fuego entre las citadas mechas.

25

Así pues las ristas quedan dispuestas para la operación de disparo, de forma que inicialmente se prenderá la mecha de seguridad -1- que conforme vaya quemándose distribuirá el fuego a los truenos -2-, -3- y -4-, facilitado por los orificios -10- previstos en la doblez -8- del cuerpo envolvente -7- del trueno.

30

No se considera necesario hacer más extensa esta descripción para que cualquier persona perita en la materia comprenda perfectamente la idea que se desea, patentar, así como las ventajas que de su realización industrial han de derivarse.

1
5
10
15
20
25
30

Hecha la descripción a que se refiere la memoria que antecede, es preciso insistir en que los detalles de realización de la idea expuesta, pueden variar, es decir, que pueden sufrir pequeñas alteraciones, basadas siempre en los principios fundamentales de la idea, que son en esencia los que quedan reflejados en los párrafos de la descripción hecha. En efecto, el Artículo 48 del Estatuto vigente sobre Propiedad Industrial, establece como no patentables, en su apartado tercero, "los cambios de forma, dimensiones, proporciones y materias de un objeto ya patentado" fijando así el criterio del legislador en el sentido de que patentada una idea que pueda dar lugar a una realidad práctica e industrializable, nadie podrá apoyarse en ella para, a pretexto de haber introducido ligeras modificaciones, presentarla como nueva y propia.

Este principio, en cuanto al alcance de la protección del objeto patentado se refiere, se halla confirmado por numerosas Sentencias del Tribunal Supremo, y entre ellas, como más determinantes, en las de fecha 16 de octubre de 1954, 23 de enero 1959, 20 de marzo 1964 y otras.

Establecido el concepto expresado, en cuanto a la amplitud que debe darse a la protección solicitada, se redacta a continuación la Nota de Reivindicaciones, de acuerdo con lo que se establece en el último párrafo del apartado tercero del artículo 100 de la Ley, sintetizando así las novedades que se desean reivindicar:

NOTA DE REIVINDICACIONES

En resumen, el privilegio de explotación exclusiva que se solicita, recaerá sobre las reivindicaciones siguientes:

1 1ª.- RISTRA PARA TRUENOS DE PIROTECNIA, caracte
rizada esencialmente porque la fijación entre la mecha de
seguridad y la mecha solidaria al cuerpo del trueno, se
5 obtiene por rebatido de ésta última, junto con su protec
tor tubular de papel, sobre sí misma, tras abrazar a la
citada mecha de seguridad, quedando el conjunto retenido
en ésta posición por medio de pegado, y atravesado, en el
punto de cruce con la mecha de seguridad, por un orificio
10 obtenido por punzonado, que permite el paso del fuego en
tre las citadas mechas, en la operación de disparo.

2ª.- Se reivindica por último como objeto sobre
el que ha de recaer el modelo de utilidad que se solicita:
RISTRA PARA TRUENOS DE PIROTECNIA.

15 Todo conforme queda descrito y reivindicado en
la presente memoria descriptiva que consta de siete pági
nas mecanografiadas y dibujos adjuntos.

Madrid, 7 de febrero 1.983

BERNARDO UNGRIA



20

25

30

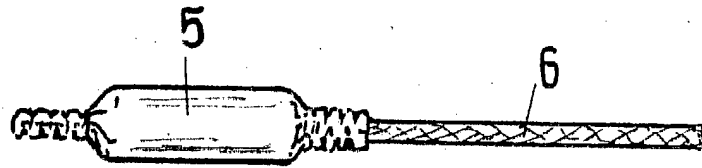


fig. 1

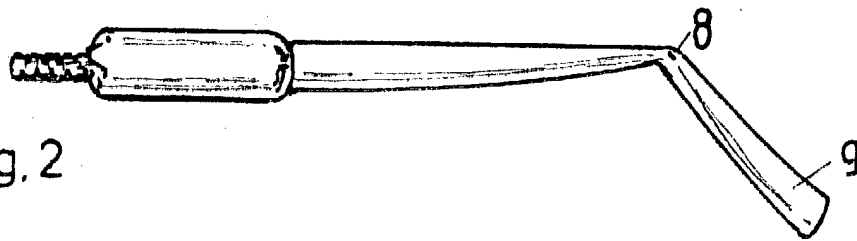


fig. 2

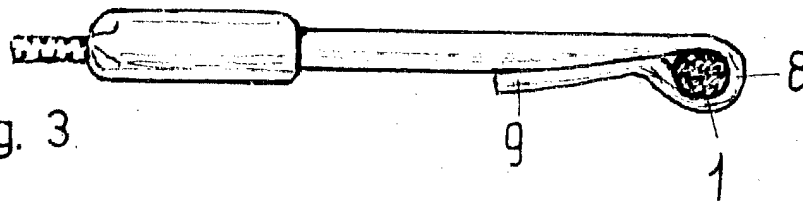


fig. 3

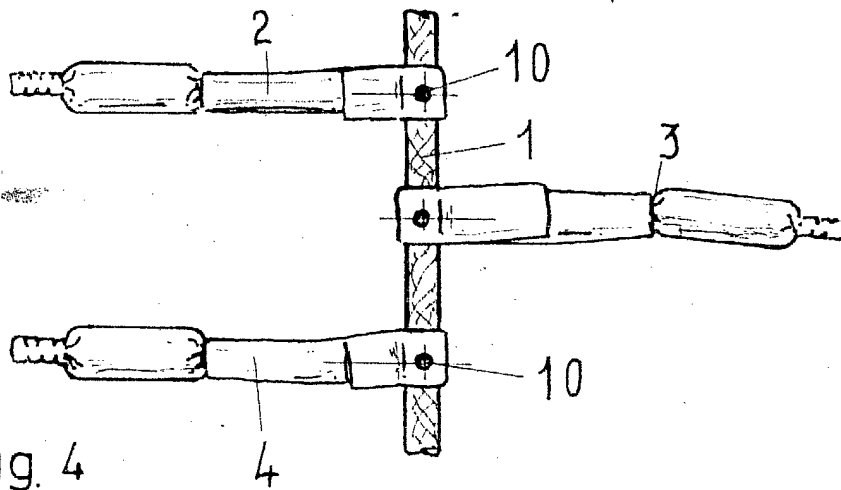


fig. 4



ESCALA VARIABLE

Madrid, 7 de FEBRERO de 1983
BERNARDO UNGRIA