



ESPAÑA

ES

11
21

NUMERO

270.220

Y

22

FECHA DE PRESENTACION

7 febrero 1983

1 OCT. 1983

MODELO DE UTILIDAD

30 PRIORIDADES:		
31 NUMERO	32 FECHA	33 PAIS

47 FECHA DE PUBLICIDAD	81 CLASIFICACION INTERNACIONAL A47 C 13/00
------------------------	---

54 TITULO DE LA INVENCIÓN

"SILLA-ESCALERA PLEGABLE"

71 SOLICITANTE (S)

D. FRANCISCO BONORA MARTINEZ

DOMICILIO DEL SOLICITANTE

Camino de la Foya, s/n - ALBAL (Valencia)

72 INVENTOR (ES)

73 TITULAR (ES)

74 REPRESENTANTE

D. BERNARDO UNGRIA GOIBURU

1 El Estatuto vigente sobre Propiedad Industrial, -
de 26 de julio de 1929, en su texto refundido publicado el
30 de abril de 1930, establece los caracteres de patentabi-
lidad de las invenciones de tipo industrial que tienen por
8 objeto obtener ventajas sobre lo ya conocido, admitiendo --
por consiguiente como patentables, las nuevas máquinas, apa-
ratos, instrumentos, procesos de fabricación etc. La ampli-
tud de conceptos previstos como patentables, ha llevado al
legislador a aclarar (Artº. 46) que la enumeración conteni-
10 da en dicho cuerpo legal es puramente enunciativa y no limi-
tativa, haciéndola extensiva incluso a los descubrimientos
de tipo científico (Artº. 47).

El Decreto de 26 de Diciembre de 1947, recogiendo
la Orden de 18 de noviembre de 1935, confirma el criterio -
15 legal de que también serán patentables los instrumentos, ob-
jetos, o partes de los mismos, que aporten a la función a -
que son destinados, un beneficio o efecto nuevo, y en defi-
nitiva que constituyan una mejora sustancial sobre lo ante-
riormente conocido.

20 Pues bien, a tenor de lo expuesto, y en base al -
articulado que recoge los conceptos expresados, debe consi-
derarse, que la invención a que se refiere la presente memo-
ria, constituye una novedad industrial, con características
y ventajas que la hacen merecedora del privilegio de explo-
25 tación exclusiva que por ella se solicita, premiando así --
los méritos de quién aporta a la industria del país una mé-
jora efectiva y precisamente comprendida entre las enuncia-
das por la Ley como patentables. (Arts. 46 y 47 en relación
con el 171, en su nueva redacción afectada por la Orden de
30 18 de noviembre de 1935).

1 La presente invención, por la cual se solicita el -
privilegio de modelo de utilidad, según expresa el enunciado
de esta memoria descriptiva, consiste en una silla-escalera -
plegable.

5 El objeto de la invención tiene como finalidad apor-
tar a la industria del mueble una silla plegable que facilite
su almacenamiento y que a la vez presente la utilidad de ser
una escalera y todo ello conseguido con unas características
sencillas de constitución y funcionabilidad perfecta.

10 La silla-escalera plegable se caracteriza por el he-
cho de comprender dos bastidores longitudinales, articulados
por la parte superior por correspondientes bisagras, siendo -
preferentemente uno de los bastidores de mayor longitud que -
el otro y teniendo dicho bastidor mayor unas traviesas actuan-
15 tes de peldaños a modo de escalera, cuyo último escalón es --
una plataforma cuadrangular, articulada al bastidor opuesto y
enlazable con el anterior a través de un gancho metálico, ---
constituyendo dicha plataforma un asiento al quedar en su al-
tura a la correspondiente a un taburete.

20 Asimismo la invención se caracteriza porque el bas-
tidor trasero que comporta articulada la plataforma, tiene ar-
ticulados también dos brazos, unidos por sus extremos median-
te un tablero-bandeja, cuyos brazos adoptan una posición hori-
zontal a un nivel superior al de la plataforma-escalón, apo-
25 yándose en topes previstos al efecto en el bastidor escalera,
constituyéndose en brazos del asiento, que es utilizable como
silla alta de niño y cuya parte delantera esta cerrada por el
tablero-bandeja utilizándose el último escalón como reposapiés.

30 Para ayudar a la comprensión de la idea expuesta se
acompaña a la presente memoria descriptiva, como parte inte--

1 grante de la misma, un juego de dibujos en los cuales se ha representado el objeto de la invención, sin que deba entenderse que la representación gráfica aludida constituya una limitación de las características peculiares de esta solicitud.

5 La figura 1a.- Representa una vista en alzado lateral de la silla escalera en posición de plegado. En ella se observan los dos bastidores verticales paralelamente dispuestos, así como el bastidor a modo de bandeja abatido sobre el bastidor posterior.

10 La figura 2a.- Representa una vista en alzado lateral de la silla-escalera en posición de uso. Se observa el bastidor bandeja abatido hacia adelante para quedar descansando en posición horizontal, así como el peldaño de escalera que constituye la base de asiento de la silla.

15 La figura 3a.- Representa una vista en perspectiva de la silla-escalera plegable. En ella se observa que el bastidor posterior comporta sendos travesaños tubulares, así como un tercero superior de configuración rectangular y en disposición vertical que conforma el respaldo del asiento, comportando también los brazos articulados con la bandeja, así como la plataforma base del asiento.

20 La figura 4a.- Representa la misma vista en perspectiva que la indicada en la figura 3a, pero, aquí se puede observar el abatimiento de los brazos articulados sobre el bastidor posterior, en posición de plegado.

25 Una vez detalladas las figuras que integran el juego de dibujos, vamos a explicar numéricamente los elementos que comprende el objeto de la invención.

30 La silla-escalera plegable esta constituida por dos bastidores verticales -1- y -2-, articulados mediante bisagras

1 -3- superiores, siendo el bastidor -1- de mayor longitud que el bastidor -2-.

5 El citado bastidor -1- comporta las traviesas -4- y -5- constitutivas de peldaños de la escalera, cuyo último escalón es la plataforma -6- cuadrangular, articulada al bastidor -2- por los puntos de articulación -7- y enlazable a un travesaño tubular -8- a través de un gancho metálico -9-.

10 El bastidor -2- va provisto asimismo de travesaños tubulares -10- y -11-, así como de un tercero rectangular, articulado por sus laterales menores en disposición vertical, para configurar el respaldo -12- del asiento.

15 El citado bastidor comporta también articulados sendos brazos -13- y -14-, unidos por sus extremos mediante un tablero-bandeja -15- que en posición horizontal se apoya en unos topes -16- previstos en el bastidor anterior. Toda vez que ya han sido explicados los elementos que comprende la presente invención, vamos a explicar su funcionabilidad.

20 Los bastidores -1- y -2- articulados superiormente por las bisagras -3- constituyen los bastidores de la escalera y las patas de la silla infantil.

Dichos bastidores -1- y -2- se mantienen en apertura, al abatir la plataforma -6-, articulada por -7- hasta la posición horizontal para cuyo efecto, se ha previsto el enganche -9- sobre el travesaño -8-.

25 En dicha posición de apertura que se muestra en la figura 4a, se puede utilizar como escalera, siendo el último peldaño de la misma la plataforma -6-.

30 Por otra parte si los brazos articulados -13- y -14- los abatimos hacia adelante hasta la posición horizontal, la plataforma o bandeja -15- queda dispuesta en un plano superior

1 a la plataforma -6- y apoyada en dicha posición en los pivotes -16- del bastidor -1-, como se observa en la figura 3a.

5 De esta forma la escalera se ha convertido en una silla infantil, cuyo asiento es la plataforma -6-, el respaldo lo constituye el travesaño -12- del bastidor posterior y la plataforma o bandeja -15- sirve para el apoyo de útiles domésticos, o juegos para el pequeño usuario.

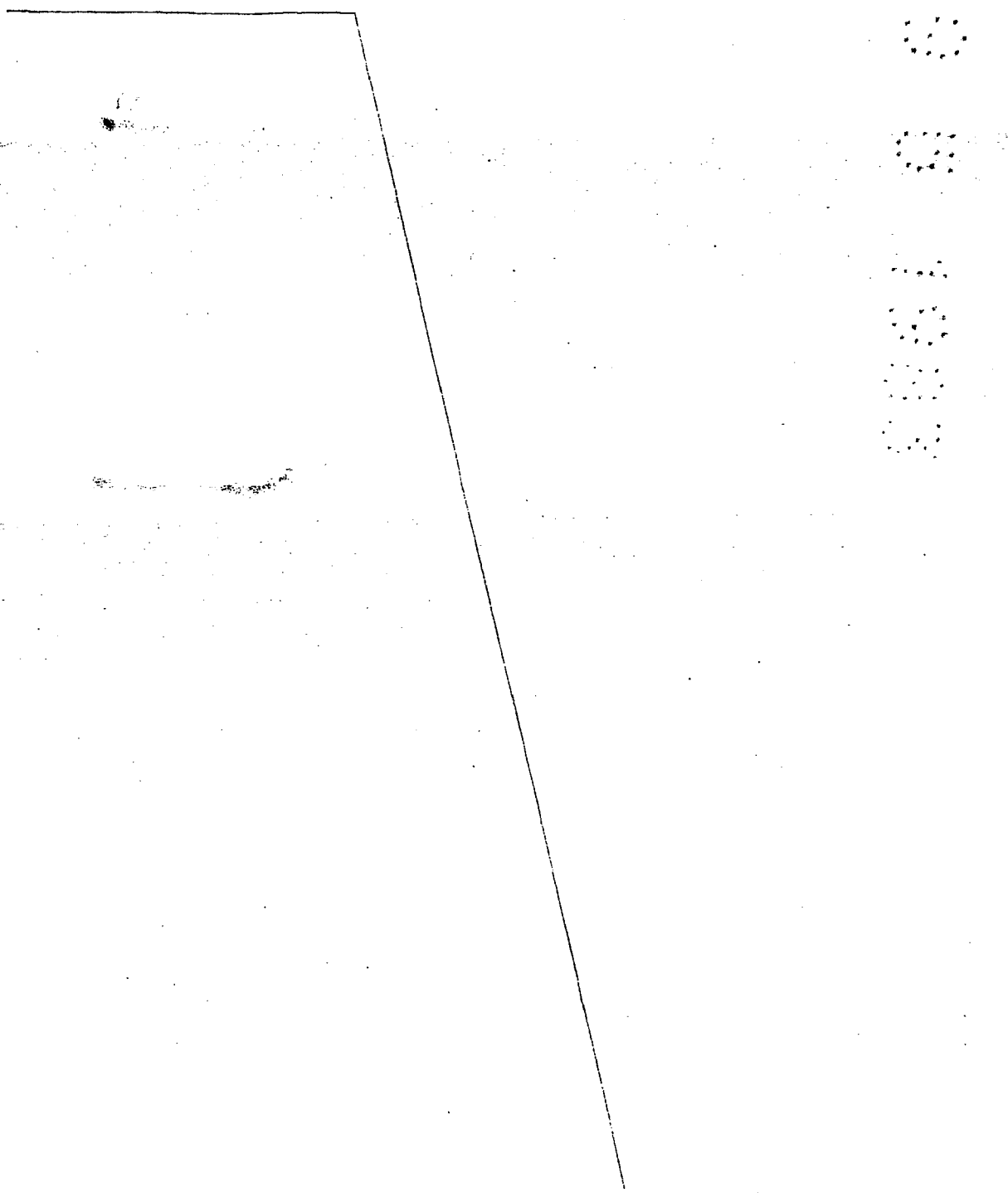
10

15

20

25

30



1 Hecha la descripción a que se refiere la memoria
que antecede, es preciso insistir en que los detalles de -
realización de la idea expuesta, pueden variar, es decir, -
que pueden sufrir pequeñas alteraciones, basadas siempre -
8 en los principios fundamentales de la idea, que son en esen-
cia los que quedan reflejados en los párrafos de la descrip-
ción hecha. En efecto, el Artículo 48 del Estatuto vigente
sobre Propiedad Industrial, establece como no patentables,
en su apartado tercero, "los cambios de forma, dimensiones
10 proporciones y materias de un objeto ya patentado" fijando
así el criterio del legislador en el sentido de que paten-
tada una idea que pueda dar lugar a una realidad práctica
e industrializable, nadie podrá apoyarse en ella para, a -
pretexto de haber introducido ligeras modificaciones, pre-
18 sentarla como nueva y propia.

Este principio, en cuanto al alcance de la protec-
ción del objeto patentado se refiere, se halla confirmado
por numerosas Sentencias del Tribunal Supremo, y entre ---
ellas, como más determinantes, en las de fecha 16 de octu-
20 bre de 1954, 23 de enero 1959, 20 de marzo 1964 y otras.

Establecido el concepto expresado, en cuanto a -
la amplitud que debe darse a la protección solicitada, se
redacta a continuación la Nota de Reivindicaciones, de ---
acuerdo con lo que se establece en el último párrafo del -
25 apartado tercero del artículo 100 de la Ley, sintetizando
así las novedades que se desean reivindicar:

NOTA DE REIVINDICACIONES

En resumen, el privilegio de explotación exclusi-
va que se solicita, recaerá sobre las reivindicaciones si-
30 guientes:

1
5
10
15
20
25
30

1ª.- SILLA-ESCALERA PLEGABLE, caracterizada esencialmente por el hecho de comprender dos bastidores longitudinales, articulados por la parte superior por correspondientes bisagras, siendo preferentemente uno de los bastidores de mayor longitud que el otro y teniendo dicho bastidor mayor unas traviesas actuantes de peldaños a modo de escalera, cuyo último escalón es una plataforma cuadrangular, articulada al bastidor opuesto y enlazable con el anterior a través de un gancho metálico, constituyendo dicha plataforma un asiento al quedar en su altura a la correspondiente a un taburete; con la particularidad que, eventualmente, el bastidor trasero que comporta articulada la plataforma, tiene articulados también dos brazos, unidos por sus extremos mediante un tablero-bandeja, cuyos brazos adoptan una posición horizontal a un nivel superior al de la plataforma-escalón apoyándose en topes previstos al efecto en el bastidor escalera, constituyéndose en brazos del asiento, que es utilizable como silla alta de niño y cuya parte delantera esta cerrada por el tablero-bandeja, utilizándose el último escalón como reposapiés.

2ª.- Se reivindica por último como objeto sobre el que ha de recaer el modelo de utilidad que se solicita: SILLA-ESCALERA PLEGABLE.

Todo conforme queda descrito y reivindicado en la presente memoria descriptiva que consta de ocho páginas mecanografiadas y dibujos adjuntos.

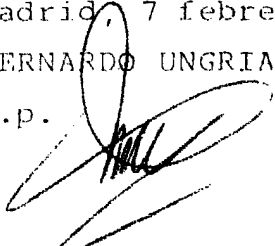
Madrid, 7 febrero 1983
BERNARDO UNGRIA
p.p.


fig. 1

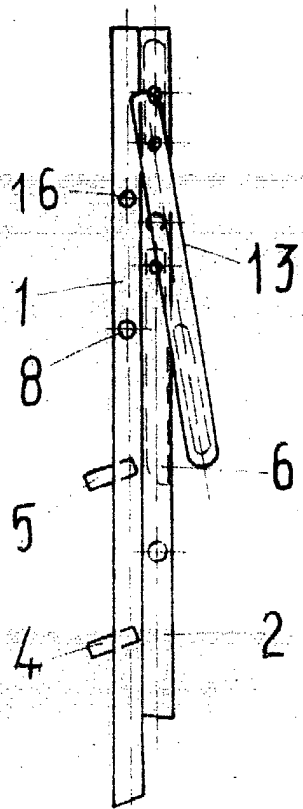


fig. 2

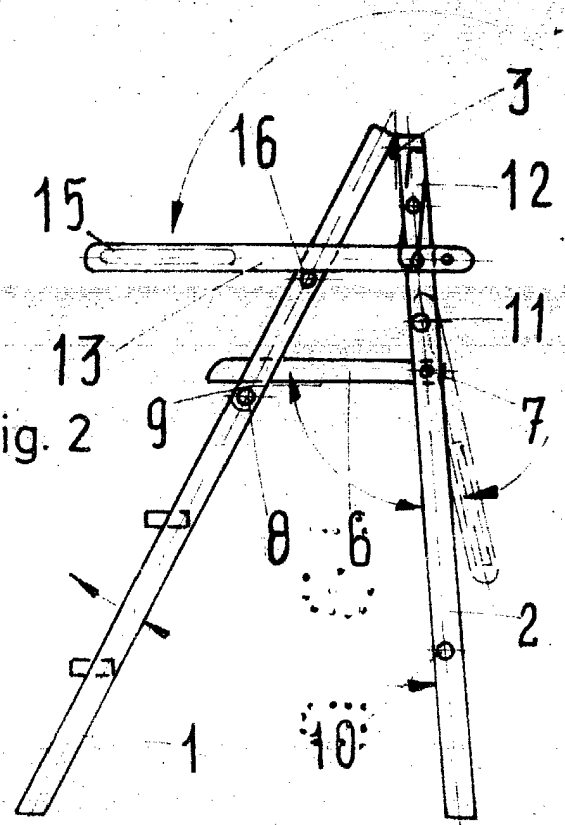
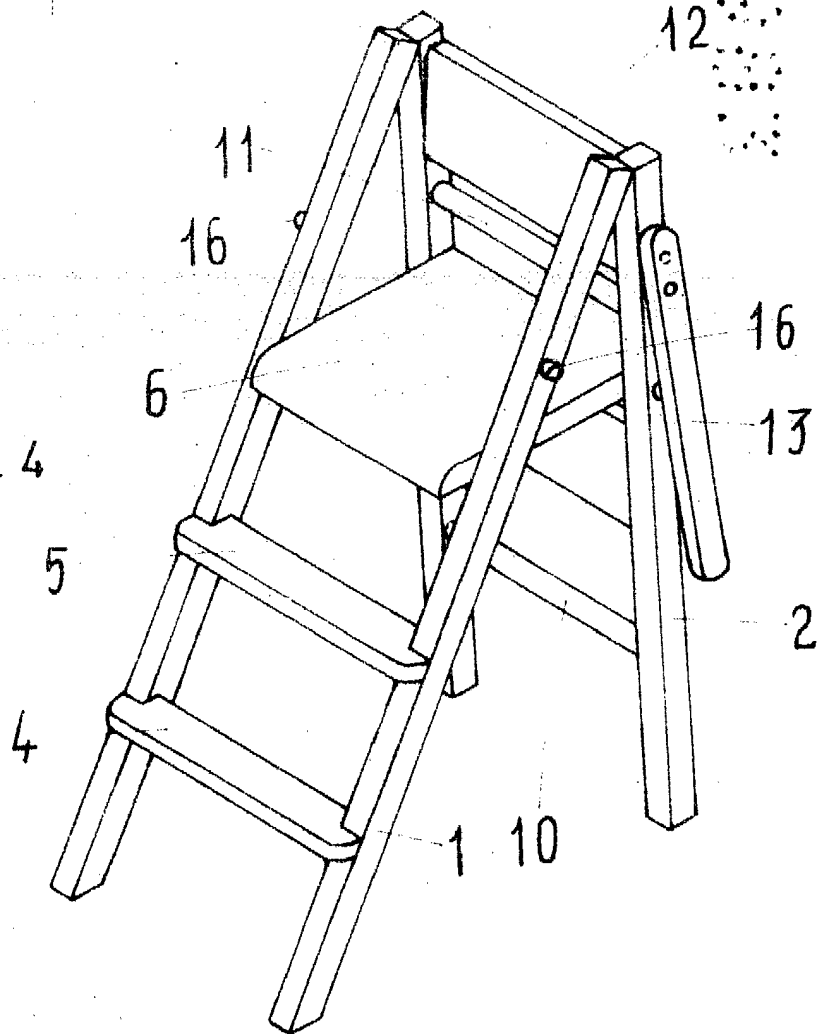


fig. 4



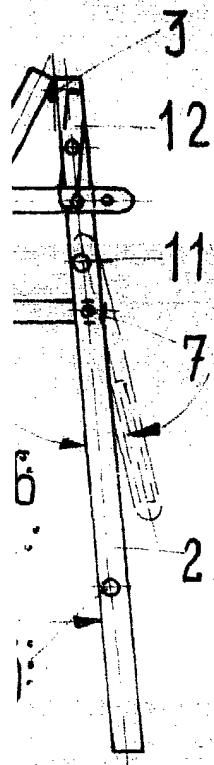
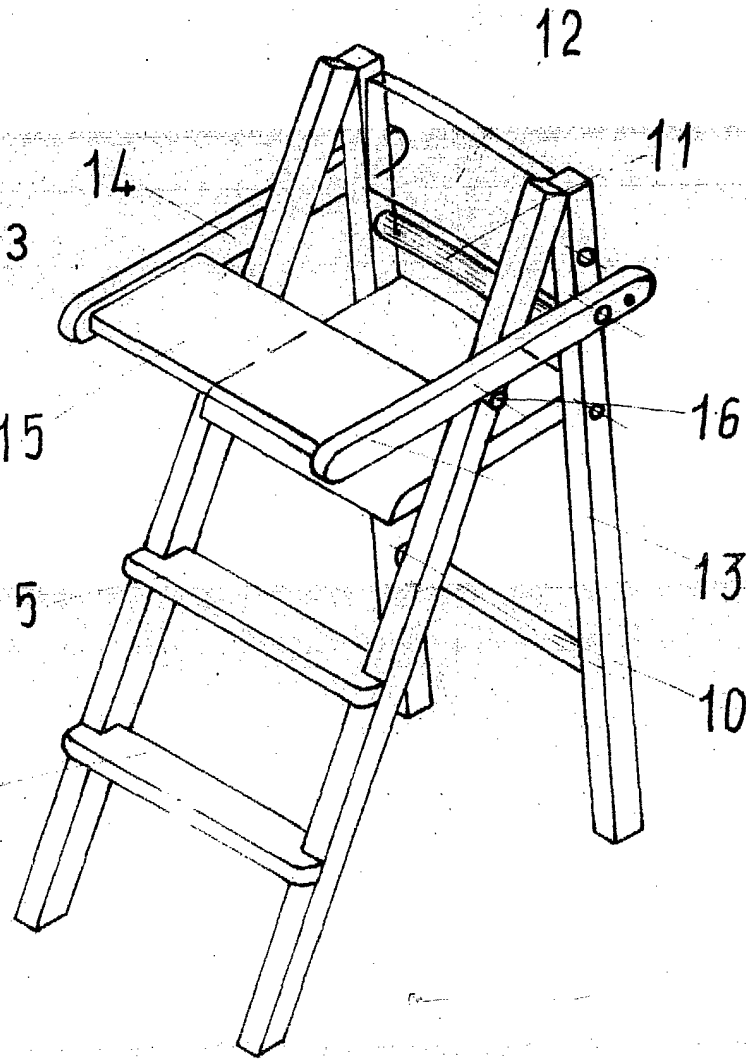


fig. 3



6
13
2

ESCALA VARIABLE

Madrid, 7 de FEBRERO de 1983

BERNARDO UNGRIA

p. p.