



ESPAÑA

18	ES	11	NUMERO	19	Y
		21	270205		
		22	FECHA DE PRESENTACION		
			28-Enero-1983		

MODELO DE UTILIDAD

16 JUL. 1983

30	PRIORIDADES:	32	FECHA	33	PAIS
31	NUMERO				

47	FECHA DE PUBLICIDAD	51	CLASIFICACION INTERNACIONAL
			G09F3/04

54	TITULO DE LA INVENCIÓN
	" PRECINTO "

71	SOLICITANTE (S)
	D. MIGUEL MARGARIT SANTAMARIA

	DOMICILIO DEL SOLICITANTE
	BARCELONA, Calle Roger de Flor, 178

72	INVENTOR (ES)

73	TITULAR (ES)

74	REPRESENTANTE
	D. JOSE MIGUEL GOMEZ-ACEBO Y POMBO

0.15.802

- 1 -

La presente solicitud se refiere a un precinto que se caracteriza porque está constituido por una placa de chapa de la que nace una pared periférica de pequeña altura, semejando el conjunto una pequeña cubeta, estando la pared provista en dos puntos opuestos de su contorno de sendas muescas adaptadas para el paso de las dos ramas de un trozo de cordón que atraviesa la cubeta y forma un rizo, de manera que por fuera de dicha pequeña cubeta, sobresalen por un lado un anillo de cordón y por el lado opuesto las dos porciones extremas libres del mismo, todo ello adaptado de forma que, al rebatir por embutición las paredes sobre la placa, el cordón queda retenido fuertemente en la arista de unión entre la placa y la pared.

Según otra característica de la presente invención, el contorno interno de la placa está preferentemente dotado de una ranura anular de sección en medio bocel, determinada por embutición y adaptada para facilitar el alojamiento del cordón.

En el dibujo adjunto se ilustra, a título de ejemplo no limitativo, una forma de realización.

La Fig. 1 representa al precinto en una vista en perspectiva con una parte seccionada, antes de proceder a su embutición; y

la Fig. 2 muestra al precinto en una vista en planta, ya embutido.

El precinto de que se trata está constituido por una placa 1 de chapa, representada circular en los dibujos, de la que nace una pared 2 periférica de pequeña altura, semejando

el conjunto una pequeña cubeta, Fig. 1.

La pared 2 está provista en dos puntos opuestos de su contorno de sendas muescas 3 adaptadas para el paso de las dos ramas de un trozo de cordón 4 que atraviesa la cubeta 1 y forma un rizo, de manera que por fuera de dicha cubeta sobresale por un lado un anillo 5 de cordón 4 y por el lado opuesto las dos porciones 6 extremas libres del mismo.

Todo ello está adaptado de forma que, al rebatir por embutición las paredes 2 sobre la placa 1, el cordón 4 queda retenido fuertemente en la arista de unión entre la placa 1 y la pared 2, tal como se representa en la Fig. 2.

El contorno interno de la placa 1 está preferentemente dotado de una ranura 7, Fig. 1, anular de sección en medio bocel, determinada por embutición y adaptada para facilitar el alojamiento del cordón 4, ya que el mismo se sitúa rebordeando la parte interior de la placa coincidente con el nacimiento de la pared 2.

Se hace constar que todo cuanto no altere, cambie o modifique lo esencial del precinto descrito, puede quedar sometido a variaciones de detalle.

N O T A

El Modelo de Utilidad que se solicita, recae sobre las siguientes reivindicaciones:



- 3 -

REIVINDICACIONES

1ª.- Precinto caracterizado porque está constituido por una placa de chapa de la que nace una pared periférica de pequeña altura, semejando el conjunto una pequeña cubeta, estando la pared provista en dos puntos opuestos de su contorno de sendas muescas adaptadas para el paso de las dos ramas de un trozo de cordón que atraviesa la cubeta y forma un rizo, de manera que por fuera de dicha pequeña cubeta sobresalen por un lado un anillo de cordón y por el lado opuesto las dos porciones extremas libres del mismo, todo ello adaptado de forma que, al rebatir por embutición las paredes sobre la placa, el cordón queda retenido fuertemente en la arista de unión entre la placa y la pared.

2ª.- Precinto según la reivindicación 1ª, caracterizado porque el contorno interno de la placa está preferentemente dotado de una ranura anular de sección en medio bocal, determinada por embutición y adaptada para facilitar el alojamiento del cordón.

3ª.- PRECINTO, tal y como queda descrito y reivindicado en la presente memoria que consta de tres hojas mecanografiadas por una sola cara y de una lámina de dibujos.

BARCELONA, 28 de Enero de 1983.

MIGUEL MARGARIT SANTAMARIA
P.P.

J. M. GOMEZ-ACEBO Y POMBO

p. p. fdo. J. M. Valiente-Fernández



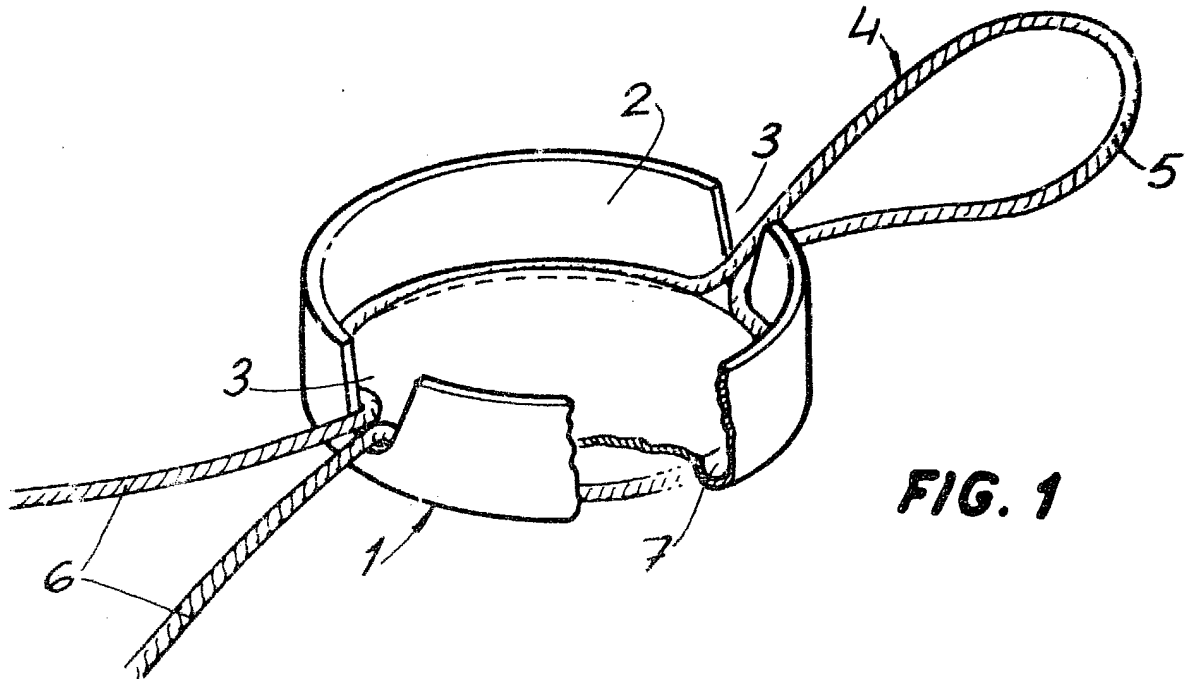


FIG. 1

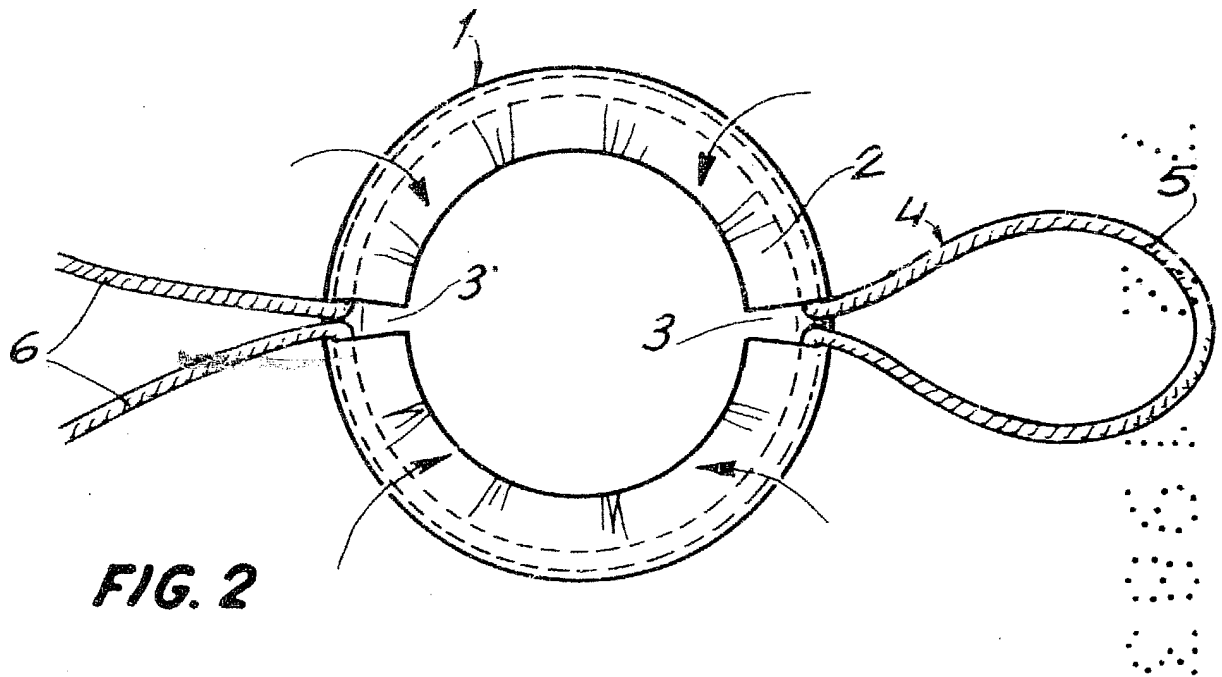


FIG. 2

BARCELONA, 28 de Enero de 1983.

MIGUEL MARGARIT SANTAMARIA
P.P.

J. M. GOMEZ ACEPO Y POMBO

p. p. fco. J. M. Valentin-Fernández

Valentin