



ESPAÑA

19 ES	11	NUMERO	10 Y
	21	270.197	
	22	FECHA DE PRESENTACION	
		4 Febrero 1983	

16 FEB 1983

MODELO DE UTILIDAD

30 PRIORIDADES:	32 FECHA	33 PAIS
31 NUMERO		

47 FECHA DE PUBLICIDAD	51 CLASIFICACION INTERNACIONAL
	A47F7/28

54 TITULO DE LA INVENCIÓN
EXPOSITOR PARA BARRAS DE LABIOS.

71 SOLICITANTE (S)
D. RICARDO NAVARRO MARIN

DOMICILIO DEL SOLICITANTE
San Pedro Mártir, 15 BARCELONA.- 2

72 INVENTOR (ES)

73 TITULAR (ES)

74 REPRESENTANTE
D. BERNARDO UNGRIA GOIBURU

1 El Estatuto vigente sobre Propiedad Industrial, de
26 de Julio de 1929, en su texto refundido publicado el 30
de Abril de 1930, establece los caracteres de patentabili-
dad de las invenciones de tipo industrial que tienen por
5 objeto obtener ventajas sobre lo ya conocido, admitiendo
por consiguiente como patentables, las nuevas máquinas, a-
paratos, instrumentos, procesos de fabricación, etc. La am-
plitud de conceptos previstos como patentables, ha llevado
al legislador a aclarar (Artº. 46) que la enumeración con-
10 tenida en dicho cuerpo legal es puramente enunciativa y no
limitativa, haciéndola extensiva incluso a los descubrimien-
tos de tipo científico (Artº. 47).

El Decreto de 26 de Diciembre de 1947, recogiendo
la Orden de 18 de Noviembre de 1935, confirma el criterio
15 legal de que también serán patentables los instrumentos, ob-
jetos, o partes de los mismos, que aporten a la función a
que son destinados, un beneficio o efecto nuevo, y en defi-
nitiva que constituyan una mejora sustancial sobre lo ante-
riormente conocido.

20 Pues bien, a tenor de lo expuesto, y en base al ar-
ticulado que recoge los conceptos expresados, debe conside-
rarse, que la invención a que se refiere la presente memo-
ria, constituye una novedad industrial, con características
y ventajas que la hacen merecedora del privilegio de explo-
25 tación exclusiva que por ella se solicita, premiando así
los méritos de quien aporta a la industria del país una me-
jora efectiva y precisamente comprendida entre las enuncia-
das por la Ley como patentables. (Arts. 46 y 47 en relación
con el 171, en su nueva redacción afectada por la Orden de
30 18 de Noviembre de 1.935).

1

El objeto de la presente invención, tal como se expresa en el enunciado de esta memoria descriptiva, consiste en un expositor para barras de labios.

5

La persona que debe adquirir una barra de labios, desea comparar los diversos modelos que el establecimiento comercial correspondiente posee, y dado que los estuches convencionales de las barras de labios no muestran las características de su contenido, para que el posible comprador pueda apreciar el color, tamaño y forma de la barra en cuestión, es necesario abrir el estuche con el consiguiente peligro de mancharse o deformar e incluso romper la propia barra, llevando como consecuencia el inutilización para la venta.

10

15

Para evitar tales inconvenientes, los citados establecimientos comerciales dedicados al ramo correspondiente, suelen poscer algún tipo de muestrario en el que se puedan apreciar los colores disponibles; dichos muestrarios estan frecuentemente materializados por una lámina en donde aparecen los diferentes tonos de las barras, es decir, una carta de colores. No obstante, ese tipo de muestrario no resulta del todo efectivo, puesto que unicamente reproduce los colores de las barras de labios y ninguna otra característica de las mismas, debiendo para ello recurrir a la muestra material con lo que el problema no queda resuelto.

20

25

30

Han aparecido en el mercado otros sistemas para mostrar las características de una barra de labios, pero todos ellos constituyen una representación parcial de aquellas características, por tanto no aportan soluciones eficaces a la problemática planteada.

1

Para resolver los inconvenientes anteriormente expuesto, el expositor para barras de labios en cuestión, está constituido por un cuerpo tubular circular que es ciego por uno de sus extremos y que imita la forma terminal de una barra de labios, cuyo cuerpo tubular está provisto en su extremo opuesto de un ala periférica en la que se asienta o se prolonga un casquillo hueco que es conectable al estuche de una barra de labios convencional. El cuerpo tubular citado se dispone como prolongación del estuche y muestra la forma, el color y el tamaño real de la barra de labios que contiene aquel estuche.

5

10

15

Con objeto de ilustrar convenientemente cuanto hasta ahora hemos expuesto, se acompaña a la presente memoria descriptiva y formando parte integrante de ella, una hoja de dibujos en la que de un modo simplificado y esquemático se ha representado un ejemplo puramente ilustrativo, no limitativo de las posibilidades prácticas de realización.

20

En la figura se muestra una vista en perspectiva del conjunto, en la que se pueden apreciar los principales elementos que integran el expositor.

25

En base a la citada figura, referenciamos: 1 cuerpo tubular circular, 2 extremo ciego del cuerpo tubular, 3 ala periférica del cuerpo tubular, 4 casquillo hueco y 5 estuche de la barra de labios.

30

El expositor está materializado por el cuerpo tubular circular 1 que ofrece su extremo 2 ciego y cuya configuración es idéntica a la forma de la barra de labios correspondiente. Dicho cuerpo tubular 1 se acopla al extremo superior del estuche 5 mediante el casquillo hueco 4

1 el cual constituye una prolongación del propio cuerpo
tubular 1 o bien se asienta en él con la colaboración
del ala periférica 3.

5 Tambien el color y el tamaño del cuerpo tubular
1 es idéntico al de la barra de labios que contiene el es-
tuche 5, de modo que su visualización determina para el
comprador una idea exacta de las características de la
barra correspondiente, sin necesidad de manipular directa-
mente aquella barra de labios y sin estar limitado a la
10 simple visión de una carta de colores.

De acuerdo cuanto hemos expuesto en la presente
memoria descriptiva y representado en los dibujos que le
acompañan, se deduce claramente que la ventaja fundamen-
tal aportada por la invención, como consecuencia a las
15 características constitutivas del conjunto y a la distri-
bución de los elementos que le componen, radica en propor-
cionar el medio adecuado para mostrar al comprador una
reproducción idéntica, en todos los sentidos, respecto
a la barra de labios que contiene el estuche, en el cual
20 se acopla directamente el expositor. Su obtención es muy
sencilla y económica constituyendo por tanto un conjunto
altamente competitivo y especialmente eficaz de cara a la
misión encomendada.

25

30

1 Hecha la descripción a que se refiere la memoria
que antecede, es preciso insistir en que los detalles de
realización de la idea expuesta, pueden variar, es decir,
que pueden sufrir pequeñas alteraciones, basadas siempre
5 en los principios fundamentales de la idea, que son en esen-
cia los que quedan reflejados en los párrafos de la descrip-
ción hecha. En efecto, el Artículo 48 del Estatuto vigente
sobre Propiedad Industrial, establece como no patentables,
en su apartado tercero, "los cambios de forma, dimensiones,
10 proporciones y materias de un objeto ya patentado" fijando
así el criterio del legislador en el sentido de que paten-
tada una idea que pueda dar lugar a una realidad práctica
e industrializable, nadie podrá apoyarse en ella para, a
pretexto de haber introducido ligeras modificaciones, pre-
15 sentarla como nueva y propia.

Este principio, en cuanto al alcance de la protec-
ción del objeto patentado se refiere, se halla confirmado
por numerosas Sentencias del Tribunal Supremo, y entre -
ellas, como más terminantes, en las de fechas 16 de octubre
20 de 1954, 23 de enero de 1959, 20 de marzo de 1964 y otras.

Establecido el concepto expresado, en cuanto a la
amplitud que debe darse a la protección solicitada, se re-
dacta a continuación la Nota de Reivindicaciones, de acuer-
do con lo que se establece en el último párrafo del apar-
25 tado tercero del Artículo 100 de la Ley, sintetizando así
las novedades que se desean reivindicar:

NOTA DE REIVINDICACIONES

En resúmen, el privilegio de explotación exclusi-
30 va que se solicita, recaerá sobre las reivindicaciones si-
guientes:

1

1ª.- "EXPOSITOR PARA BARRAS DE LABIOS".- caracteri-
zado esencialmente porque está constituido por un cuerpo tubu-
lar circular, ciego por un extremo, en el que imita la forma
terminal de una barra de labios, y provisto en el otro de un
5 ala periférica en la que se asienta o prolonga un casquillo
hueco que es conectable al estuche de una barra de labios, -
siendo prolongación de éste y mostrando forma, color y tama-
ño igual al de la barra de labios.

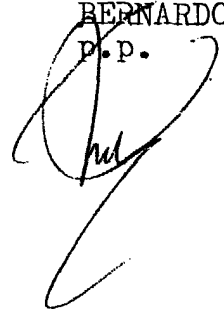
10

2ª.- Se reivindica por último como objeto sobre el
que ha de recaer el Modelo de Utilidad que se solicita: "EX-
POSTOR PARA BARRAS DE LABIOS".

15

Todo conforme queda descrito y reivindicado en la
presente memoria descriptiva que consta de siete páginas me-
canografiadas y dibujos adjuntos.

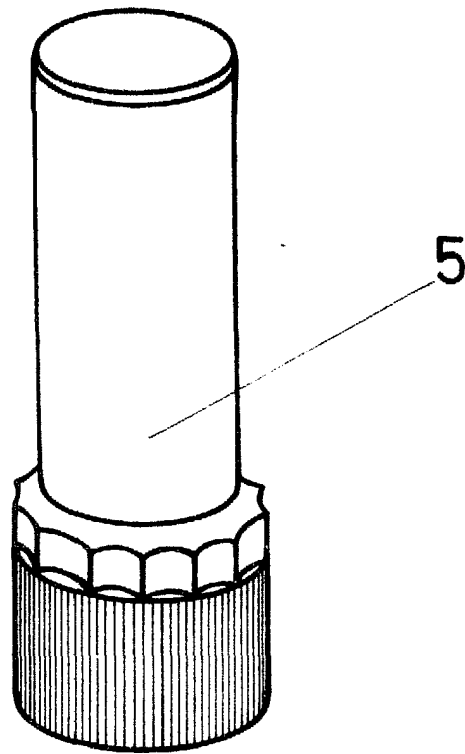
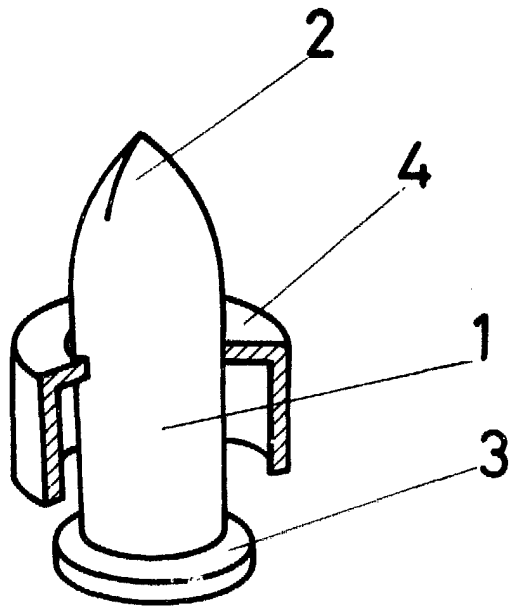
Madrid, 4 Febrero 1.983
BERNARDO UNGRIA
p.p.



20

25

30



ESCALA VARIABLE

Madrid,

de

BERNARDO UNGRIA

P. P.

de 198

A handwritten signature in black ink, overlapping the printed text.