

19 ES 21 22	11 NUMERO 270 166	10 Y
	FECHA DE PRESENTACION 23 FEB. 1983	



ESPAÑA

MODELO DE UTILIDAD 16 JUL. 1983

30 PRIORIDADES: 31 NUMERO	32 FECHA	33 PAIS
------------------------------	----------	---------

47 FECHA DE PUBLICIDAD	51 CLASIFICACION INTERNACIONAL Hu 7B 17/00
------------------------	-----------------------------------------------

54 TITULO DE LA INVENCIÓN MESA

71 SOLICITANTE (S) D. JESUS VINUE FONTANA.

DOMICILIO DEL SOLICITANTE c/ Ramonet, nº 4 - MADRID -

72 INVENTOR (ES)

73 TITULAR (ES)

74 REPRESENTANTE D. JOSE MIGUEL GOMEZ-ACEBO Y POMBO.

El presente Modelo de Utilidad se refiere a una mesa, especialmente para oficina. Esta mesa presenta un cuerpo de mesa dotado de; un tablero, dos laterales y un faldón frontal anterior de cierre que interconecta los dos laterales citados.

5

Del cuerpo de la mesa emerge, por su parte frontal posterior, en sentido perpendicular, un ala en forma de L que discurre a tope y a haces con el lateral correspondiente.

Asímismo, la mesa presenta un bloque de cajones-archivo soportado por ruedas.

10

La mesa de la invención mejora considerablemente a las de su tipo y actualmente en el mercado, dado que presenta una mayor robustez como consecuencia de un mejor ensamblaje entre sus elementos; y en cuanto al uso, es más completo que el de las mesas actuales, dado que la forma propia de la mesa permite una mayor movilidad al usuario de la misma.

15

De acuerdo con la invención, cada uno de los laterales del cuerpo de la mesa presenta forma general de L, fijándose por la cara interior de dicha L y en la parte contigua a ambas ramas unas escuadras coplanares que cooperan en el acoplamiento y fijación mediante tornillos del tablero de la mesa, que presenta una altura igual a la altura de la rama menor de la L de cada lateral, de modo, que la cara superior del tablero se encuentra a haces con la superficie superior de cada lateral.

20

Cada uno de los laterales es hueco y presenta por su cara interior, con respecto a su posición en la mesa, una escotadura a través de la cual se introduce una de las ramas de la escuadra que se fija en el interior del cuerpo del lateral mediante soldadura eléctrica por puntos, con lo cual se consigue que las ramas correspondientes de la escuadra no se vean por el

25

30

exterior.

Cada uno de los laterales presenta una pieza extrema rehundida y soldada convenientemente a las caras del cuerpo del lateral, en cuya pieza se acopla un taco de madera que constituye la base de apoyo de la mesa.

Cada uno de los laterales se encuentran convenientemente armados, con lo que se consigue una gran robustez de la mesa y además se facilita la fijación del faldón frontal, el cual presenta en sección forma general de U, dotado en sus extremos libres de una porción doblada en ángulo recto dotada de aberturas.

El faldón hace tope por sus extremos libres longitudinales con la pared interior de cada uno de los laterales de la mesa, y en la zona correspondiente al armado del lateral, en dicha zona se fija el faldón con tornillos quedando robustecida dicha fijación.

El ala de la mesa está constituida por un cuerpo angular en L cuya rama vertical hace de base de sustentación de la misma.

El ala presenta una escotadura angular que abarca la rama o pared vertical de la misma, y parte de la anchura de la rama horizontal, de manera que en el acoplamiento del ala con el lateral correspondiente de la mesa, parte de la escotadura de la rama vertical del ala hace tope con el extremo enfrenteado y próximo del lateral, regulando la longitud de penetración de la rama horizontal y superior del ala por debajo del tablero de la mesa, de manera, que la porción horizontal del ala que penetra en la mesa, presenta por su extremo libre una prolongación angular dotada de orificios pasantes y verticales por los que se hace pasar tornillos que se acoplan en casquillos

roscaados a modo de tuerca y que van embutidos en la cara inferior del tablero.

5 La parte de escotadura, en la rama superior del ala, define con la cara enfrentada interior del lateral una abertura que se utiliza, por ejemplo, al introducir por ella cables eléctricos de máquinas de escribir que son utilizadas en dicha mesa y que descansan por ejemplo en el ala de la misma.

10 En cuanto al ala, puede ser enteriza o bien ir interconectada sus ramas por escuadras ocultas que se fijan mediante tornillos.

El ala de la invención no presenta, como las tradicionales un elemento extremo lateral de cierre que entorpece la movilidad de la persona que esté utilizando como mesa dicha ala.

15 Para un mayor entendimiento de la invención, a continuación se describe un ejemplo práctico de la mesa, siendo dicho ejemplo meramente enunciativo y en ningún caso limitativo de la misma, todo ello con referencia a los dibujos adjuntos; en los que:

20 La figura 1 muestra una vista de alzado de la mesa.

La figura 2 muestra una vista de perfil de la mesa.

25 La figura 3 muestra una vista en planta de la mesa.

La figura 4 muestra una vista seccionada por la línea IV-IV de la figura 3.

La figura 5 muestra una vista seccionada por la línea V-V de la figura 3.

30 La figura 6 una vista de perfil interior de

la figura 5.

La figura 7 muestra una vista seccionada por la línea VII-VII de la figura 6.

La figura 8 muestra una vista en planta y en detalle de la figura 4.

La figura 9 muestra una vista por A de la figura 4.

La figura 10 muestra una vista frontal del bloque de cajones y un archivador.

La figura 11 muestra una vista de perfil de la figura 10.

La figura 12 muestra una vista en planta de la figura 10.

La mesa 1, está constituida por; dos laterales 2, un tablero 3, un faldón 4, un ala 5, y un conjunto de cajones-archivador 6.

Cada lateral 2 muestra forma de L presentando escuadras 7 fijadas por su cara interior 8.

Las ramas 9 de las escuadras, que presentan escotaduras 9', sirven de apoyo y fijación mediante tornillos 10 al tablero 3 que presenta embutidos, en la zona de acoplamiento, unos casquillos 11.

Cada lateral 2 es preferentemente hueco en cuyo caso va interiormente armado por piezas 12 que cooperan en la fijación del faldón 4.

El faldón 4 presenta en sección transversal forma genral de U, cuyos extremos longitudinales van cerrados por porciones dobladas 13 dotadas de aberturas 14 a través de las cuales se hacen pasar tornillos 15 que se fijan mediante tuerca 16 que presionan a la cara correspondiente de las piezas 12.

El ala 5, con forma general en L presenta una escotadura angular que se extiende en sentido vertical por la cara exterior de la rama vertical 17 del ala, y por medio de la misma, el ala hace tope con la cara frontal extrema 18 del lateral 2 de la mesa, mientras que superiormente la escotadura se prolonga por parte de la rama horizontal 19 del ala en una longitud correspondiente a la parte 20 de la rama que se introduce dentro del hueco de la mesa.

El extremo libre 21 de la parte de la rama horizontal introducida en la mesa, presenta una prolongación angular 22 dotada de aberturas, no representadas, en las que se introducen tornillos que se fijan a la cara inferior del tablero, en casquillos sometidos en un acoplamiento similar al que aparece en la figura 4.

La parte 20 de la rama forma con la cara interior 23 lateral correspondiente una abertura interior 24.

El conjunto de cajones-archivador 6 está dotado de ruedas extremas 25, no obstante la invención incorpora además otra rueda 26 dispuesta en la parte delantera inferior central, que impide que se levante la parte trasera del conjunto.

En la figura 12 se representa mediante puntos un rehundido 27 donde se acopla y fija el soporte de la rueda 26.

Asimismo, en la figura 11 se representa la forma de fijación de un tirador 28 del conjunto de cajones y un archivador 6, por medio de un elemento 29 rehundido en su parte central 30 en el que se fija mediante tornillos 31 y tuerca 32 el tirador 28.

Los laterales 2 de la mesa llevan embutidos tacos extremos inferiores 33 que constituyen la superficie de

sustentación de la mesa.

Asímismo, el ala 5 puede llevar escuadras 34 que interconectan las ramas horizontales y verticales del ala.

5 Descrita suficientemente la naturaleza del invento, así como la manera de realizarlo en la práctica, debe hacerse constar que las disposiciones anteriormente indicadas son susceptibles de modificaciones de detalle en cuanto que no alteren su principio fundamental.



REIVINDICACIONES

1.- Mesa, especialmente para oficina, del tipo que presenta un cuerpo de mesa dotado; de un tablero, dos laterales y un faldón frontal anterior de cierre, mientras que en el cuerpo de mesa, y de su frontal posterior, emerge en sentido perpendicular un ala en L que discurre a tope y a haces con el lateral correspondiente, mientras que la mesa presenta un bloque de cajones-archivo soportado por ruedas, caracterizado porque cada uno de los laterales del cuerpo de mesa presenta forma de L por cuya cara interior aparece solidario, al menos, una escuadra que sobresale en longitud a la de la rama superior o menor de la L y que coopera en la fijación del tablero de la mesa, de forma que en la fijación, el tablero queda a haces con la superficie o cara exterior de la rama superior de la L, mientras que el ala de la mesa presenta en su superficie o cara superior, y en el extremo que queda metido dentro del cuerpo de la mesa, una porción saliente angular que presenta, al menos, un taladro pasante en el que se disponen tornillos los cuales cooperan en la fijación única del ala al cuerpo de la mesa, por la cara interior del tablero; y porque el bloque de cajones-archivo presenta en la parte delantera inferior, y en su zona central, un elemento de apoyo que evita que se levante la parte trasera del conjunto.

2.- Mesa, según la reivindicación 1, caracterizada porque cada uno de los laterales del cuerpo de mesa es hueco en su interior y presenta un refuerzo que da consistencia al lateral y al cuerpo de mesa, cooperando dicho refuerzo en la fijación del faldón anterior de cierre.

3.- Mesa, según la reivindicación 1, caracterizada porque el ala presenta una escotadura angular que se ex-

tiende hasta parte de la rama superior del ala, definiendo dicha escotadura un plano vertical que hace tope con el extremo del lateral correspondiente del cuerpo de mesa.

5 4.- Mesa según las reivindicaciones 1 y 3, caracterizada porque el ala, una vez fijada al cuerpo de mesa, define por su rama superior una abertura delimitada por la parte de escotadura del ala y la cara interior del lateral correspondiente del cuerpo de mesa.

10 5.- Mesa, tal y como queda sustancialmente descrito en la presente Memoria e ilustrado en los dibujos adjuntos.

Esta Memoria consta de 8 hojas escritas a máquina por una sola cara.

Madrid, 23 FEB. 1983.

D. JESUS VINUE FONTANA

~~J. M. GOMEZ ASEBS Y PARRA~~
ca. no. Firmado: J. Suarez

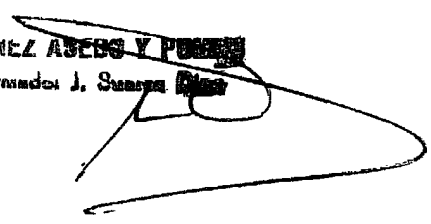


FIG. 1

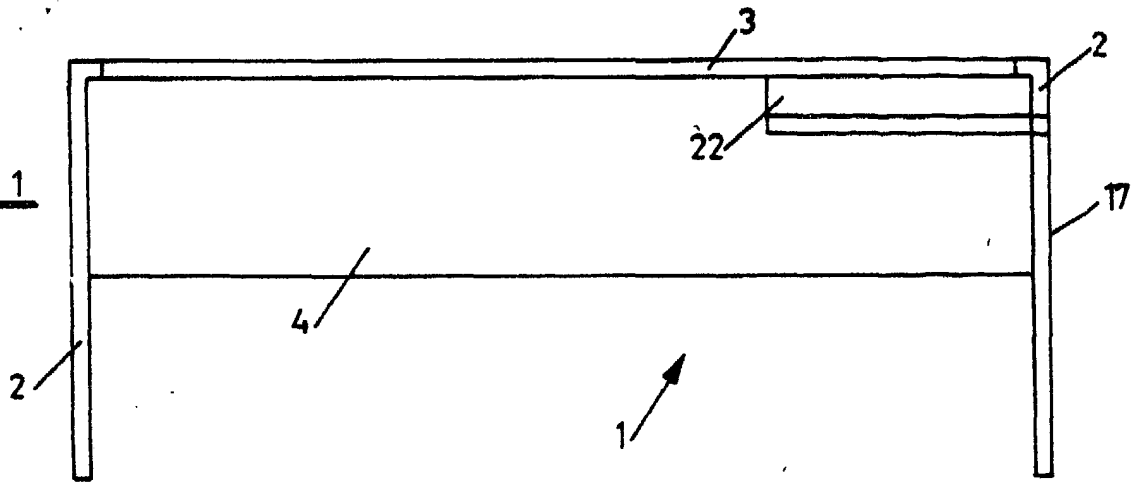


FIG. 2

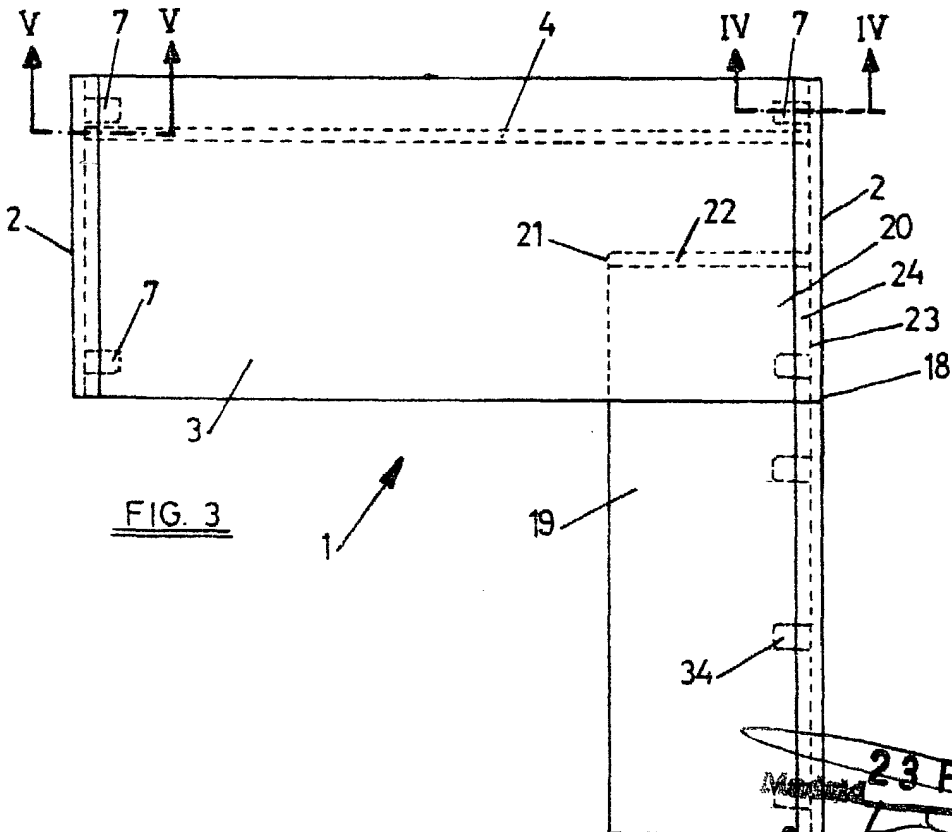
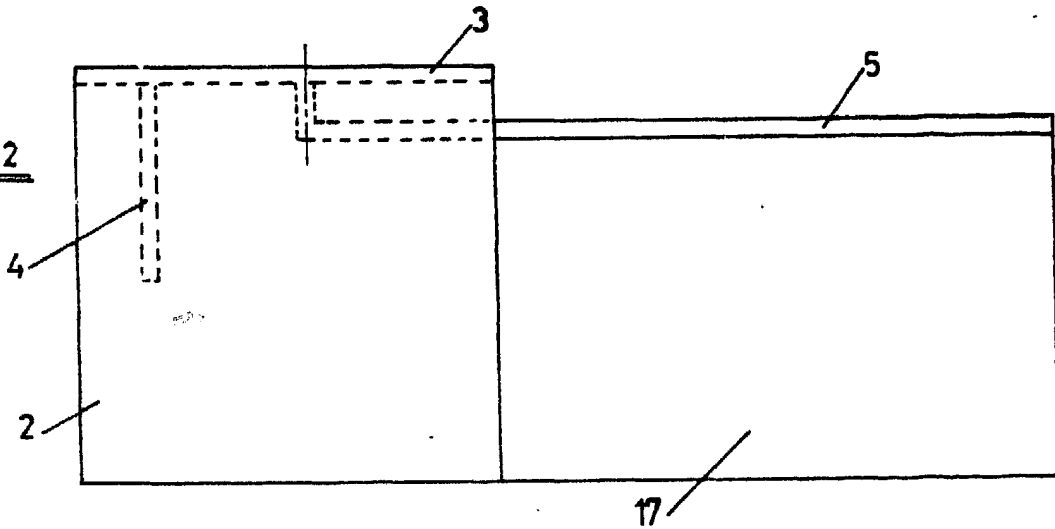
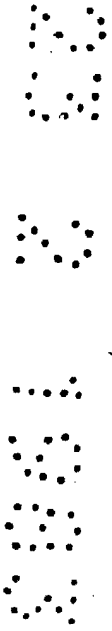


FIG. 3



ESCALA VARIABLE.

23 FEB 1980
 23 FEB 1980
 A. VINUEZ ABREO Y FONTE
 In. S. F. 1980

FIG. 4

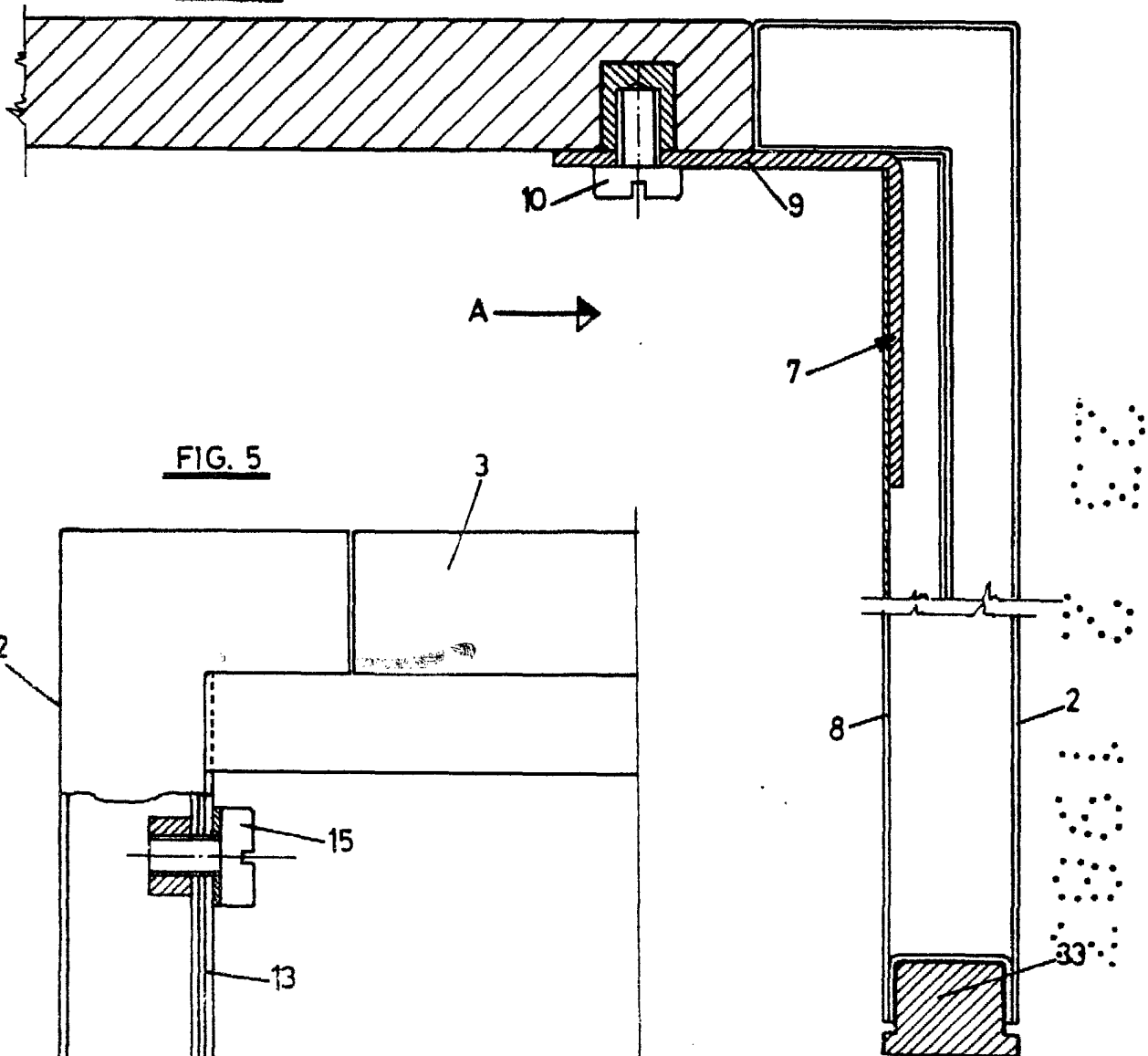
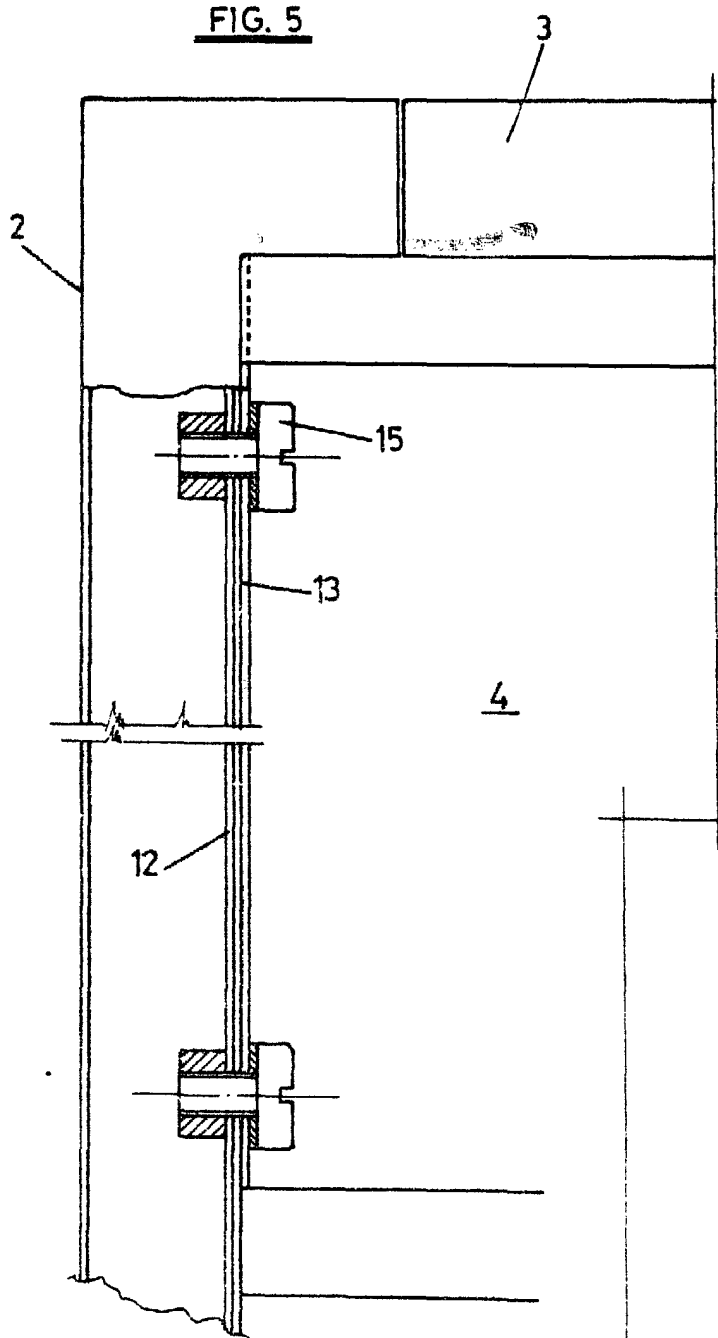


FIG. 5



ESCALA VARIABLE.

Madrid 23 FEB. 1983
SOLÍS ASEDO Y PARRAS
Firmados J. Suarez Diaz

FIG. 6

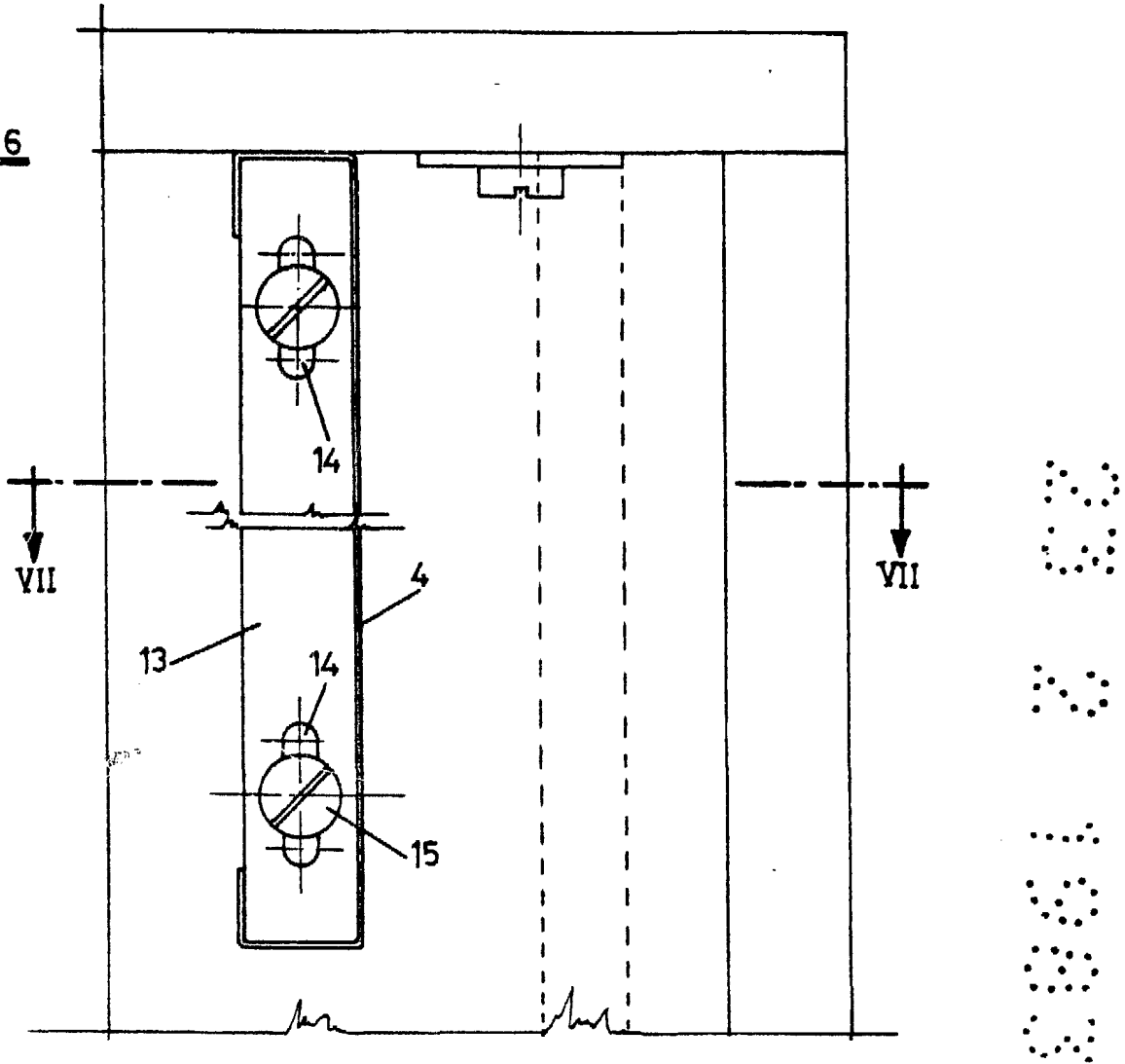
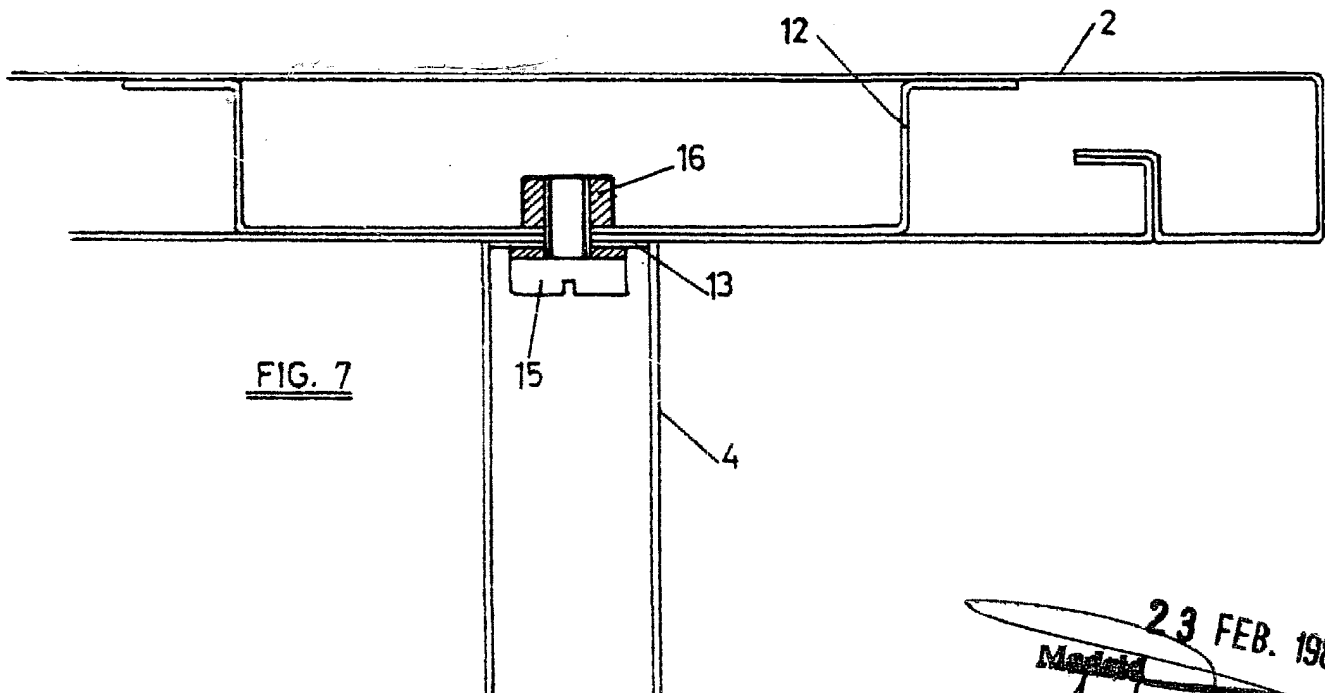


FIG. 7



ESCALA VARIABLE.

23 FEB. 1983
Módulo
J. M. GOMEZ ABEON Y PONS
c. a. Elvador J. Suarez Diaz

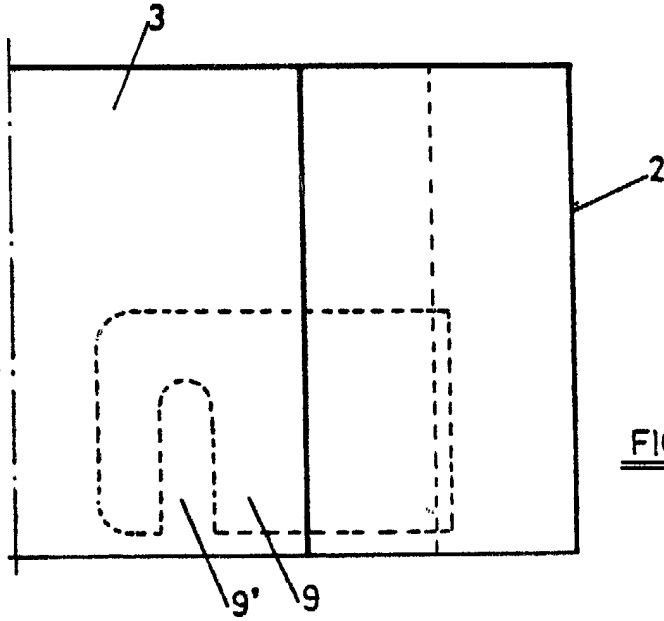


FIG. 8

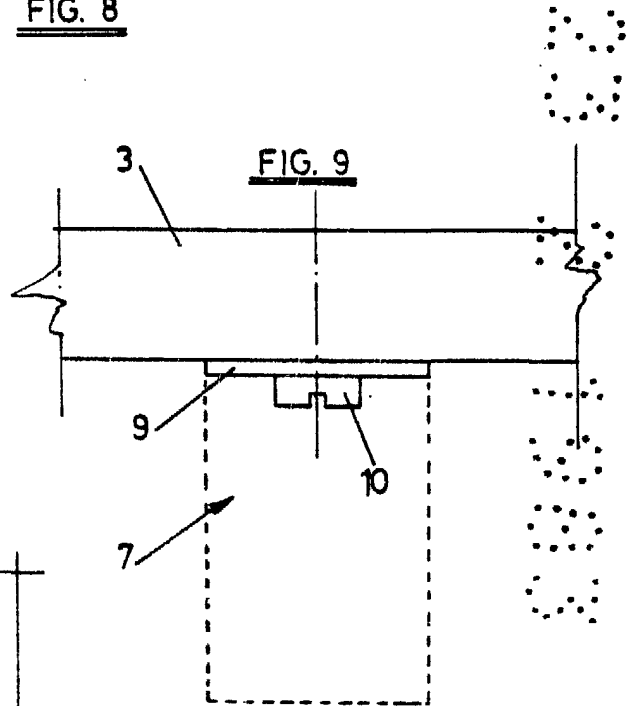
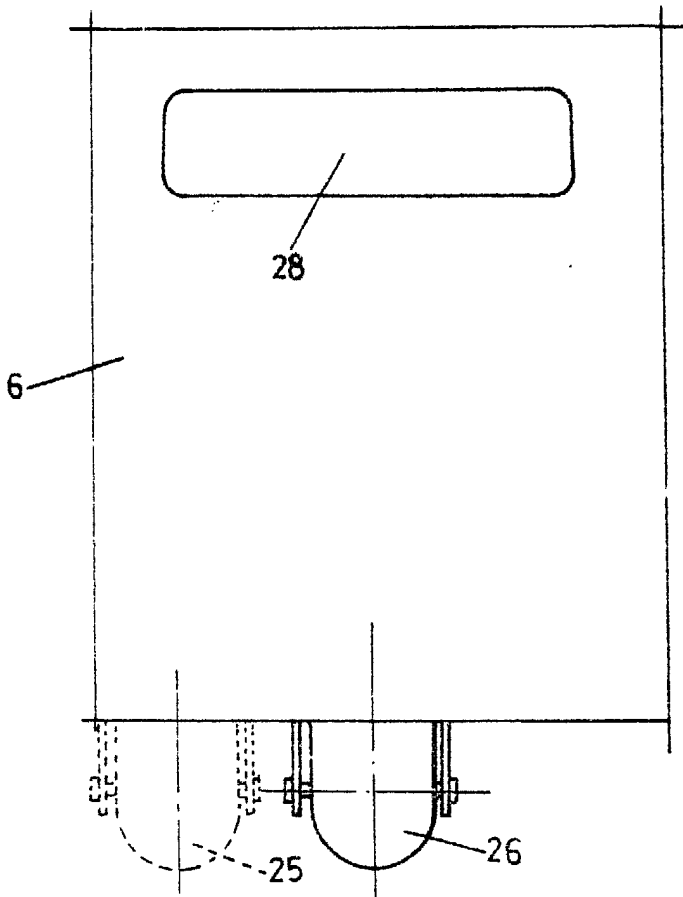


FIG. 9

FIG. 10



ESCALA VARIABLE.

~~MAR 29 FEB. 1988~~
M. GONZALEZ ANTONIO Y PARRA
Inventor J. Suarez Diaz

