

19 ES 21 22	11 NUMERO 270165	10 Y
	FECHA DE PRESENTACION	



ESPAÑA

MODELO DE UTILIDAD

16 JUL. 1983

30 PRIORIDADES: 31 NUMERO	32 FECHA	33 PAIS
------------------------------	----------	---------

47 FECHA DE PUBLICIDAD	51 CLASIFICACION INTERNACIONAL G 07 D 9/04
------------------------	---

54 TITULO DE LA INVENCIÓN "MAQUINA PARA CONTAR MONEDAS PERFECCIONADA"
--

71 SOLICITANTE (S) D. Armando Ruiz Hurtado D. Eduardo Ruiz Hurtado
--

DOMICILIO DEL SOLICITANTE Av. Monte Igueldo, 88 - 3º - MADRID Monte Perdido, 39 - MADRID
--

72 INVENTOR (ES)

73 TITULAR (ES)

74 REPRESENTANTE D. Juan Botella Pradillo
--

La presente memoria se refiere como indica su enunciado a máquina para contar moneda perfeccionada caracterizada porque selecciona y se para cuando ha salido un determinado numero de monedas con las que se formaran paquetes iguales, siendo accionada la máquina por procedimientos electricos.

La máquina está constituida mediante un disco giratorio accionado a través de la adecuada transmisión mediante un motor eléctrico, estando rodeado este disco mediante una forma cilindrica, en la que se ha practicado un espacio de salida graduable en altura y anchura, dirigiendose la moneda hacia este espacio obligado por una uñeta y deslizando hacia la salida arrastrada mediante una correa de caucho accionada por las adecuadas poleas.

La moneda durante el periodo de arrastre puede caer hacia un conductor lateral cuando el tamaño es menor del ancho seleccionado en las guías o saldrá por el camino normal cuando es el tamaño seleccionado, accionado el contador a través de una rueda dentada.

El eje del contador es solidario a un disco provisto de una serie de salientes que permitiran mediante una uñeta de posición variable el giro del contador durante el paso de un determinado número de monedas.

Seguidamente nos referiremos con referencia a los planos que acompañan a esta memoria a una forma preferente de realización susceptible de todo tipo de variaciones que no supongan una alteración fundamental del procedimiento descrito.

En la figura 1 se representa una perspectiva del conjunto de la máquina donde puede apreciarse la disposición

relativa de los diversos elementos que la componen, que serán detallados en los dibujos siguientes.

En la figura 2 se representa un detalle en alzado del disco giratorio con sus elementos de accionamiento.

5 En la figura 3 se representa el detalle del motor de accionamiento con las diferentes poleas correas de transmisión y tensores.

10 En la figura 4 se representa la vista en planta las ruedas y correa dentada de arrastre montada sobre el balancin de regulación de altura.

En la figura 5 se representa la vista del alzado de las ruedas correa y tensor de arrastre.

En la figura 6 se representa la vista en planta de las guías contador y regulador de anchura de las monedas.

15 Seguidamente relacionaremos los diversos elementos numerados en los dibujos adjuntos de la presente memoria

- 1.- Caja
- 2.- Mando manual
- 3.- Tapa de transmisión
- 4.- Envocadura
- 5.- Anillo
- 6.- Balancin
- 7.- Tapa
- 8.- Bandeja inclinable
- 9.- Orificios
- 10.- Guías
- 11.- Tirador
- 12.- Limitador de altura
- 13.- Moneda de muestra
- 14.- Disco

20

25

30

- 15.- Anillo de goma
- 16.- Protector
- 17.- Pieza Basculante
- 18.- Correa de arrastre
- 5 19.- Contador
- 20.- Regulador de anchura
- 21.- Mando contador
- 22.- Polea de arrastre
- 23.- Sifin
- 10 24.- Soporte
- 25.- Polea intermediaria
- 26.- Polea arrastre de disco
- 27.- Motor eléctrico
- 28.- Polea de motor
- 15 29.- Correas
- 30.- Polea mando
- 31.- Tensores
- 32.- Eje
- 33.- Tornillo regulación
- 20 34.- Polea
- 35.- Tensor
- 36.- Amortiguador de salida
- 37.- Guia fija
- 38.- Guia móvil
- 25 39.- Monedas
- 40.- Uñeta
- 41.- Tornillo fijación
- 42.- Rueda dentada
- 43.- Trinquete contador
- 30 44.- Placa soporte



- 45.- Rueda dentada
- 46.- Disco programación
- 47.- Eje de giro
- 48.- Topes
- 49.- Freno
- 50.- Eje de freno
- 51.- Muelle de freno
- 52.- Microrruptor
- 53.- Bornes
- 54.- Tornillo regulación

5

10

15

20

25

30

La máquina de contar monedas está constituida mediante una caja (1) que sirve de vas a los diferentes elementos, estando conformada en su parte superior mediante una forma sensiblemente cilíndrica cerrada en su base mediante un disco (14) que gira accionado mediante un motor eléctrico (27) a través de las poleas (28) y (26) y la correa (29) estando provista de correa de un tensor (31). El disco (14) es accionado mediante un sinfín (23). El eje del sinfín gira sobre el soporte (24) y termina en un mando manual (2).

La forma cilíndrica dispone de un espacio de salida situado a la altura del disco (14) provisto este espacio de un limitador de altura (12) unido a un tirador (11).

El espacio de salida se limita en anchura mediante una guía fija (37) y una guía móvil (38) terminada esta última en una uñeta (40) que dirige las monedas en dirección al espacio de salida cuando la moneda llega a las guías es recogida en su movimiento mediante una correa de arrastre (18) que se mueve sobre la polea de arrastre (22) y la polea (34), siendo la correa dentada para evitar deslizamiento. La correa de arrastre (18) se mantiene paralela a las guías

270165

en su parte inferior, gracias al tensor (35).

En la trayectoria de la moneda (39) se interpone un amortiguador (36) constituido por un muelle.

5 Las dos poleas (22) y (34) estan montadas sobre una pieza basculante (17) que oscila sobre un eje (32), regulándose su posición mediante el tornillo (33) de tal forma que la distancia de la correa de arrastre (18) a las guías varia de acuerdo con el espesor de las monedas seleccionadas.

10 La polea de arrastre (22) y la de mando (30) sus solidarias a través de un eje, recibiendo el movimiento ambas a través de la de mando (30) que es accionada por la polea (28) a través de la polea intermediaria (25).

15 La moneda llegará a la envocadura (4) accionado en su paso la rueda dentada (42) del contador (19) y siendo guiada en su movimiento mediante el valancin (6), la envocadura (4) dispone en su parte inferior de un anillo (5) que facilitará la sujección de las bolsas que han de contener las monedas.

20 La guía móvil (38) puede moverse accionada manualmente y fijandose su posición mediante el tornillo (41), constituyendo entre ambas guías el regulador de anchura de moneda.

Todos los elementos de transmisión están situados en el lateral de la caja tapados mediante una tapa (3).

25 Como ya dijimos anteriormente las monedas de tamaño menor a las seleccionadas, caeran en dirección a un conductor lateral cerrado por una tapa (7).

30 Las monedas antes de su entrada al espacio cilindrico situado sobre el disco giratorio serán depositadas sobre una amplia bandeja inclinable (8) provista de una serie de

orificios (9) rematada mediante unas guías (10) que dirigi-
ran las monedas hacia dicho espacio.

5 Para la elección de moneda se utilizaran dos monedas
del tipo elegido (13) que se situaran una en el regulador -
de anchura (21) y la otra en el ~~tiador~~ (11) del limitador de
altura.

Para facilitar el camino a las monedas evitando rebo-
tes se dispondrá un anillo de caucho (15) sobre el disco -
(14).

10 Así mismo para evitar que las monedas se salgan del
espacio cilindrico situado sobre el disco (14) durante el -
giro de este se ha dispuesto un protector (16) transparente
provisto de un eje que facilitara el acceso a este espacio.

15 En el interior de la máquina hay dispuesto un dispo-
sitivo que cerrara el camino de salida al parar el contador
de monedas: Este dispositivo está constituido mediante una
placa soporte (44) sobre la que gira apoyada sobre el eje -
(47) una rueda dentada (45) y sobre ella un disco de progra-
mación (46), el eje de giro (47) es solidario al contador -
20 de forma que iran avanzando ambos a cada paso de moneda, asi
mismo el disco de programación esta provisto de una serie -
de topes (48) de tal forma, que mediante un freno (49) su-
ceptible de variar su posición con relación al disco de pro-
gramación mediante el mando (21) pueden elejirse por simple
25 desplazamiento lineal una serie de posiciones que hagan que
el freno detenga el conjunto para una serie de pasos del -
contador.

30 El freno (49) bascula sobre un eje (50) contrarresta
do en su movimiento mediante el muelle (51) con lo que al -
ser detenido el giro del disco de programación (46) es dete

nida simultaneamente la rueda dentada (45) y simultaneamente el paso de la moneda.

El freno (49) al bascular sobre su eje (50) apoyará su tornillo de regulación (54) sobre un microrruptor (52) - lo que pasará simultaneamente a paso de las monedas el motor eléctrico de accionamiento.

5



REIVINDICACIONES

1.- Máquina para contar monedas perfeccionada caracte-
 5 terizada porque el disco de centrifugación de las monedas
 en dirección al contador, está provisto de un anillo torico
 alojado sobre una acanaladura circunferencia^l de radio li-
 geramente inferior al del disco para facilitar la salida -
 de las monedas lograndose un mejor arrastre, en lo que se
 logra contar más rápidamente las monedas.

2.- Máquina para contar monedas perfeccionada, según
 10 la reivindicación anterior caracterizada porque dispone de
 una guía fija y una móvil rematada esta última por una am-
 plia uñeta que dirigira con más precisión a las monedas en
 dirección a las guías.

3.- Máquina para contar monedas perfeccionada de -
 15 acuerdo con las reivindicaciones anteriores caracterizada
 porque para evitar que las monedas salten durante el giro
 del disco de centrifugación fuera del espacio situado sobre
 este disco se ha dispuesto una tapa transparente que cubre
 la mitad del disco basculando hacia la parte posterior para
 20 facilitar el acceso a la zona de la uñeta.

4.- Máquina para contar monedas perfeccionada de -
 acuerdo con las reivindicaciones anteriores caracterizada
 porque se dispone una amplia bandeja de planta sensiblemente
 25 te rectangular, provista de unas guías para dirigir las mo-
 nedas en dirección al disco en su zona no cubierta, estando
 sujeta esta bandeja sobre un eje que permite su inclinación
 a discreción del operador.

5.- Máquina para contar monedas perfeccionada de -
 acuerdo con las reivindicaciones anteriores caracterizada
 30 porque entre las guías de paso de las monedas se ha dispues

to un muelle de amortiguación del desplazamiento de las monedas.

5 6.- Máquina para contar monedas perfeccionada de acuerdo con las reivindicaciones anteriores caracterizada porque en la envocadura se ha dispuesto una pieza de forma rectangular que bascula sobre un eje dirigiendo suavemente las monedas hacia la parte inferior.

10 7.- Máquina para contar monedas perfeccionada de acuerdo con las reivindicaciones anteriores caracterizado porque el accionamiento de la máquina se logra mediante un motor eléctrico que detendrá su movimiento automáticamente cada vez que por el contador hayan pasado el número de monedas elegido, lograndose esta parada por accionamiento del sistema automatico de la parada del paso de las monedas sobre un microrruptor.

20 8.- Máquina para contar monedas perfeccionada de acuerdo con las reivindicaciones anteriores caracterizado porque la rueda dentada de accionamiento del contador se fija a cada paso de una moneda mediante un trinquete substituido por un rodamiento que se ajuste entre diente y diente de la rueda.

9.- MAQUINA PARA CONTAR MONEDAS PERFECCIONADA.

25 Todo conforme se describe en la Memoria que antecede se ilustra como ejemplo de ejecución en los planos unidos a ella y se reivindica.

Esta Memoria consta de diez hojas foliadas, escritas a máquina por una sola cara y planos que la acompañan.

Madrid, 3 de Febrero de 1983

D. EDUARDO RUIZ HURTADO Y

D. ARMANDO RUIZ HURTADO

P.A.

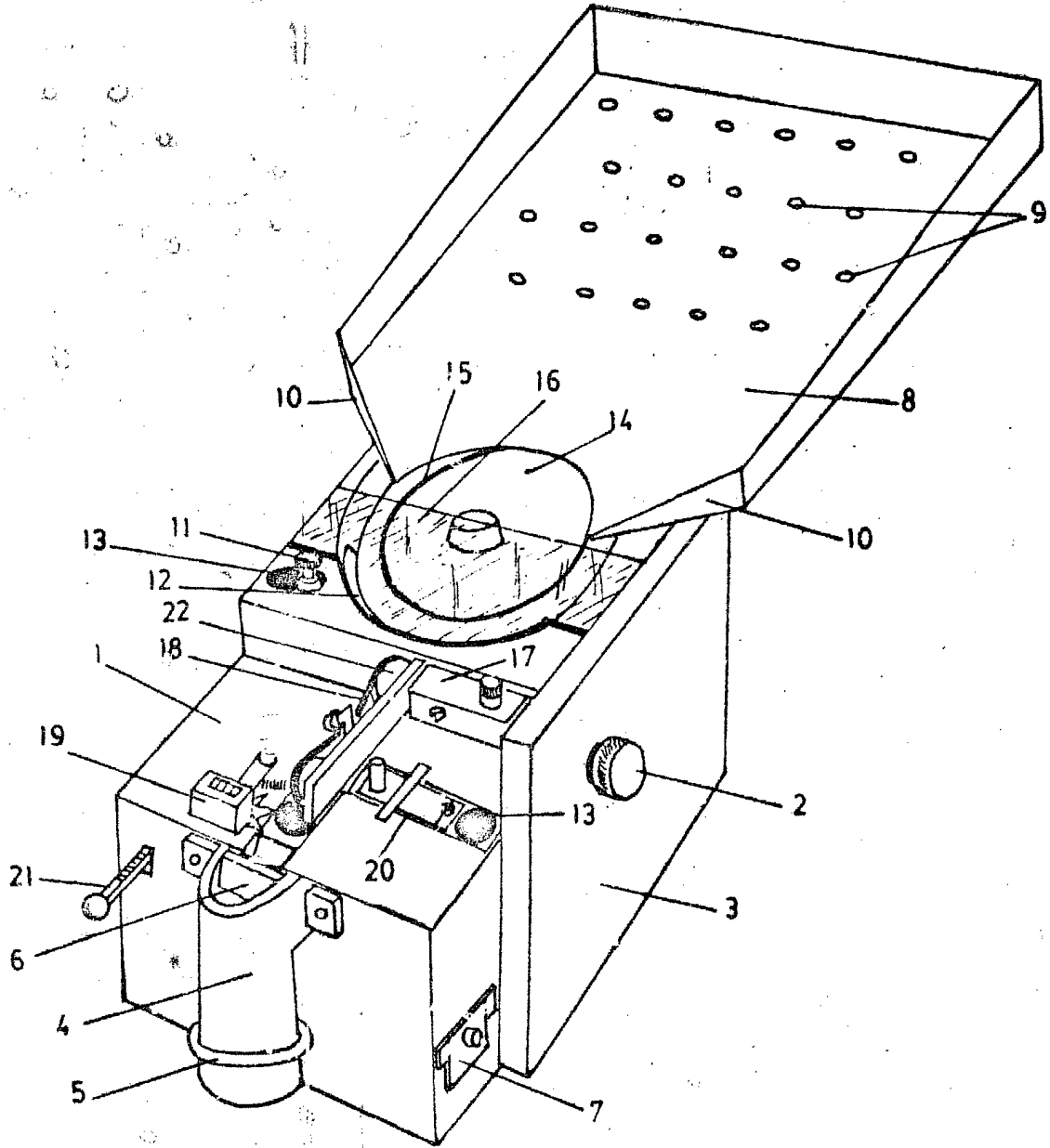


FIG 1

ESCALA VARIABLE
Madrid 23 FEB. 1983

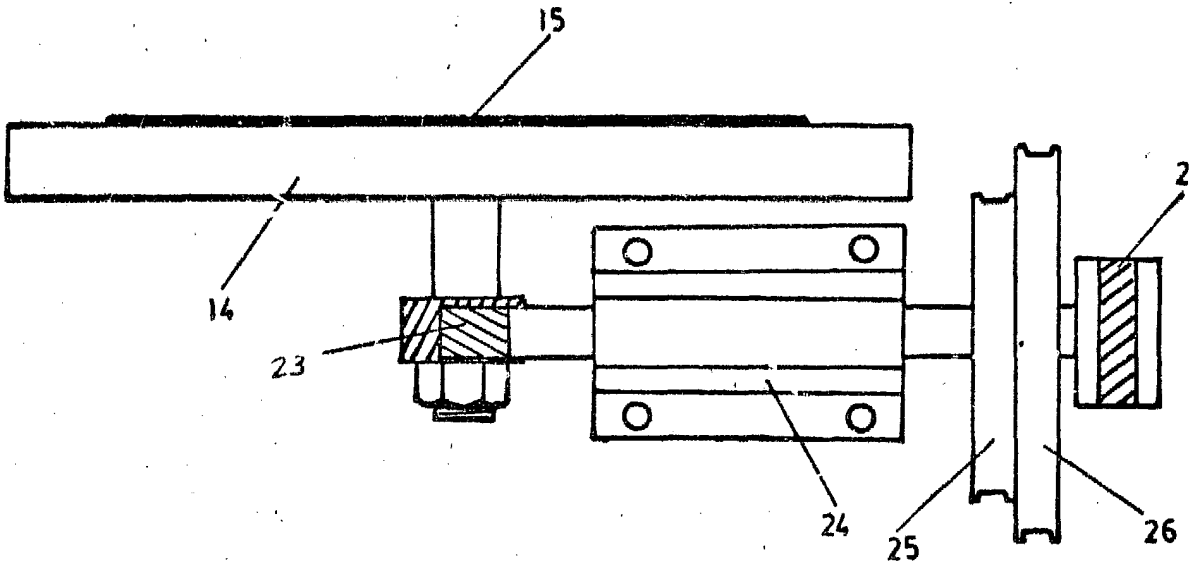


FIG 2

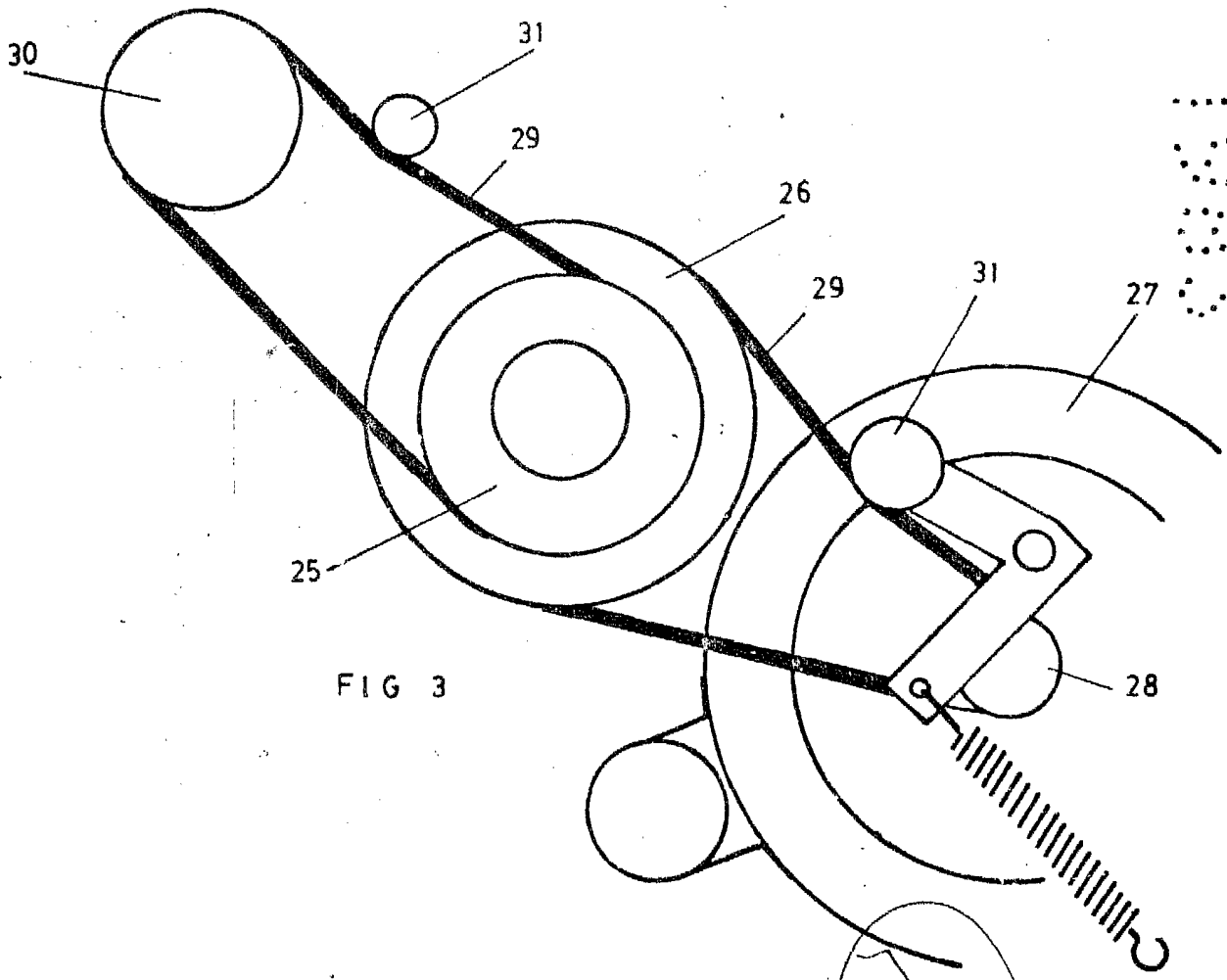


FIG 3

ESCALA VARIABLE
MAY 2 1983
P.A.

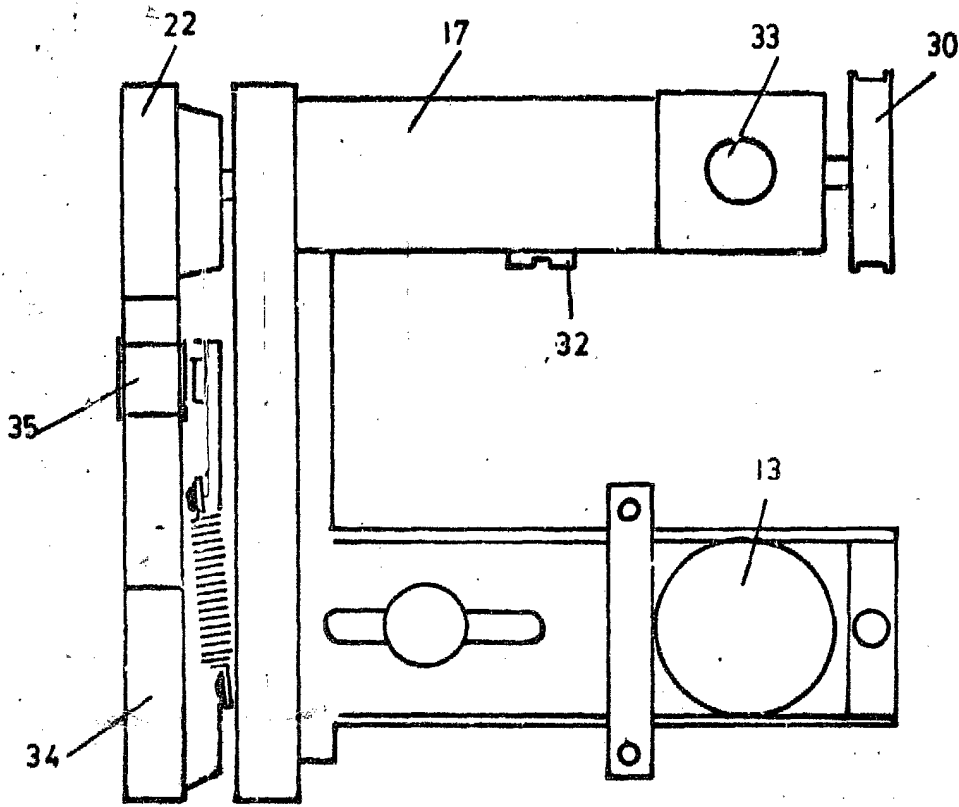


FIG 4

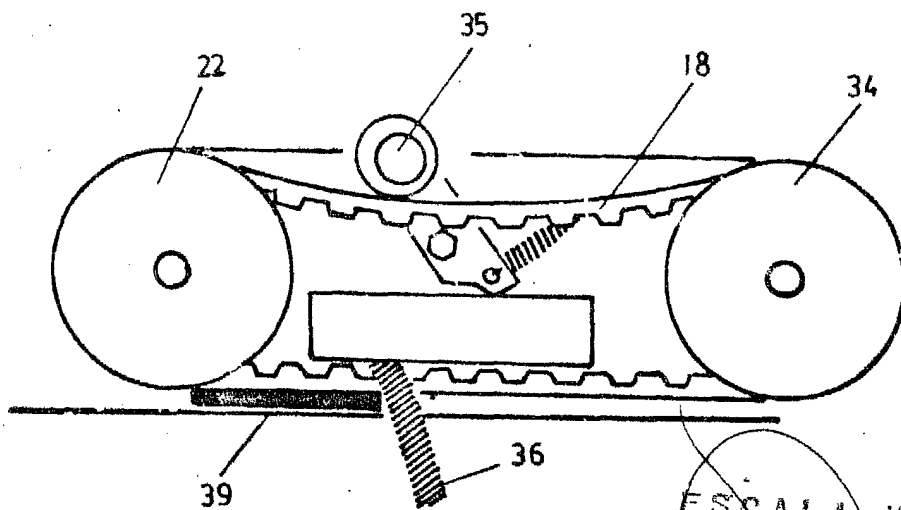


FIG 5

ESCALA VARIABLE
Madrid - 3 FEB. 1983
PA

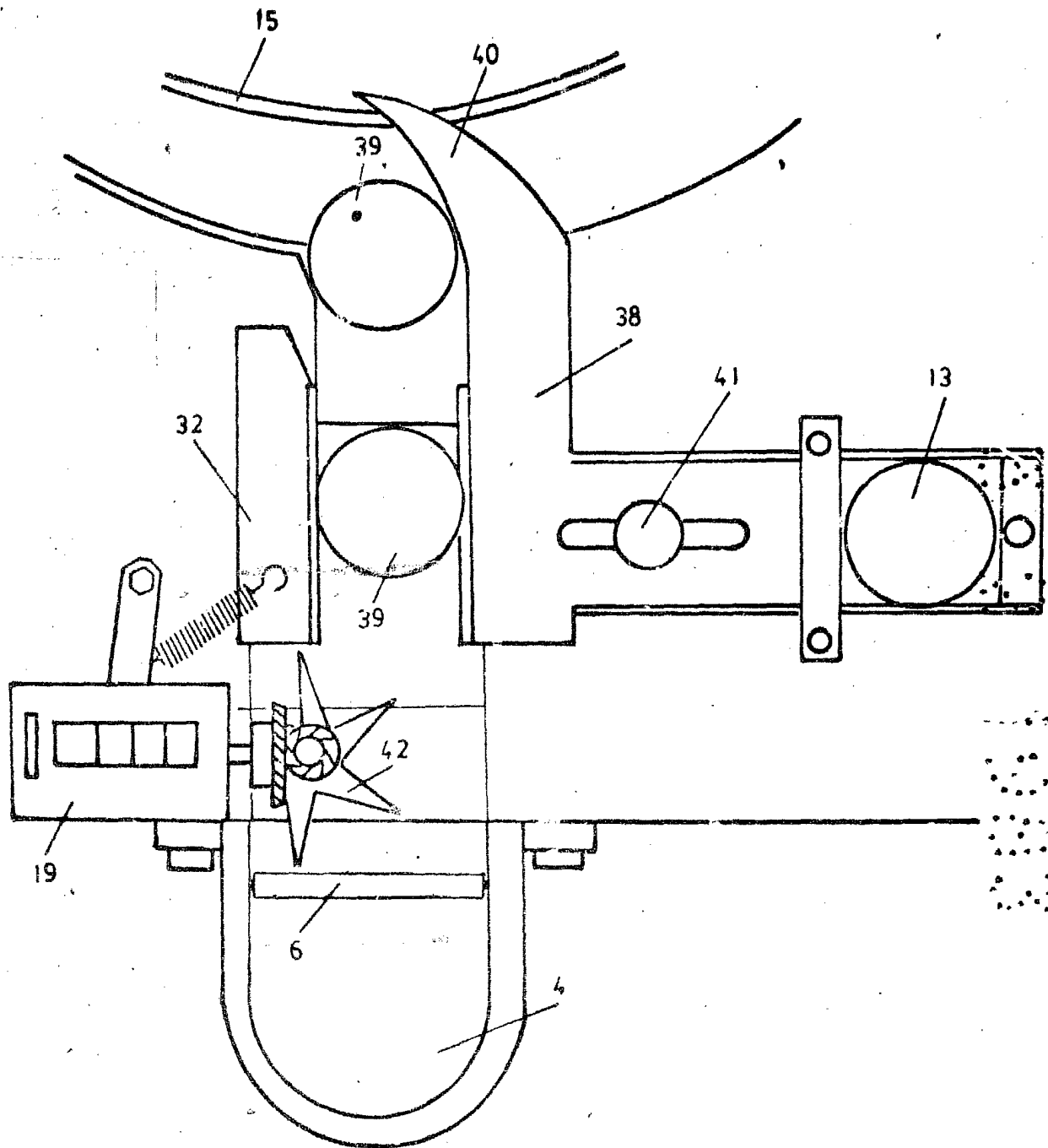


FIG 6

ESCALA VARIABLE

MEMBROSIA S. A. 1983

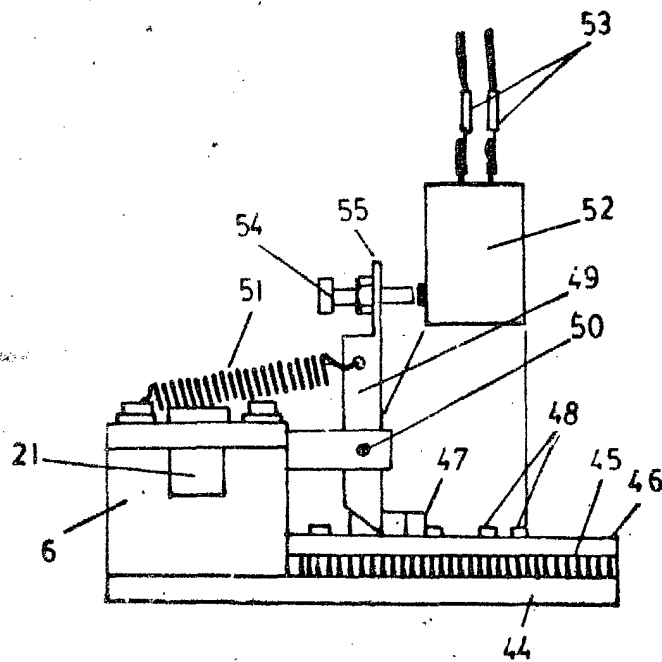


FIG 1

ESCALA VARIABLE
Madrid 3 FEB. 1983
P. A.