

REGISTRO DE LA PROPIEDAD INDUSTRIAL



ESPAÑA

270.148
1983

19 ES	11 NUMERO	18 Y
	21 270.148-	
	22 FECHA DE PRESENTACION	
	2 de febrero 1983	

MODELO DE UTILIDAD

1 A60.1983

30 PRIORIDADES:	32 FECHA	33 PAIS
31 NUMERO		

47 FECHA DE PUBLICIDAD	51 CLASIFICACION INTERNACIONAL
	B432 13/02

54 TITULO DE LA INVENCION

GRAMIL TRAMADOR DE MULTIPLES USOS

71 SOLICITANTE (S)

JOSE RUIZ MARTIN

DOMICILIO DEL SOLICITANTE

FRANCISCO RIOJA 32 MADRID I7

72 INVENTOR (ES)

JOSE RUIZ MARTIN

73 TITULAR (ES)

74 REPRESENTANTE

MEMORIA DESCRIPTIVA

GRAMIL TRAZADOR DE MÚLTIPLES USOS

El gramil trazador es una herramienta destinada al trazado de líneas paralelas, utilizando para ello puntas de trazado de diferentes formas, susceptibles de ser re-cambiadas fácilmente.

5 Consta el gramil de una base o alma maciza en forma de prisma rectangular que sirve como soporte sobre el cual se montan los utensilios que lleva incorporados el gramil para su utilización.

10 Perpendicularmente a una de las caras de mayor superficie se han practicado dos taladros que sirven como guía a sendas varillas cilíndricas de metal que se deslizan libremente, pudiendo ser fijadas dónde convenga con tornillo de cabeza moleteada, roscado sobre el alma del gramil, figura 2, punto 3.

15 En un extremo de cada varilla, figura 2, punto 4, perpendicularmente a su eje longitudinal, se ha practicado un taladro donde se aloja la punta o herramienta que se quiera utilizar, sujeta con un prisionero roscado, figura 2, punto 4.

20 Las herramientas que se pueden utilizar son: una punta afilada en forma de cono, una mina de lapicero, una punta plana en forma de media luna o una cuchilla afilada para cortar hojas o láminas de poco espesor, puntos 5, 6, 7 y 8 respectivamente de la figura 3.

25 Sobre un lateral o costado del alma del gramil, se ha previsto un vaciado cilíndrico con tapón elástico destinado a servir como almacén de las puntas de repuesto, figura 1, punto 9.

REIVINDICACIONES

GRAMIL TRAZADOR DE MULTIPLES USOS

Se reivindica como de propia y nueva invención la propiedad y explotación exclusiva de:

1.- "GRAMIL TRAZADOR DE MULTIPLES USOS", caracterizado especialmente por estar formado por una base o cuerpo maciza en forma de prisma rectangular sobre la cual se montan dos varillas cilíndricas de metal destinadas a soportar la herramienta que se quiera utilizar, fijada con prisionero roscado.

2.- "GRAMIL CENTRADOR DE MULTIPLES USOS", según reivindicación 1.- caracterizado porque cada varilla puede deslizarse libremente sobre la base del gramil y ser fijada en cualquier punto por un prisionero roscado de cabeza moleteada.

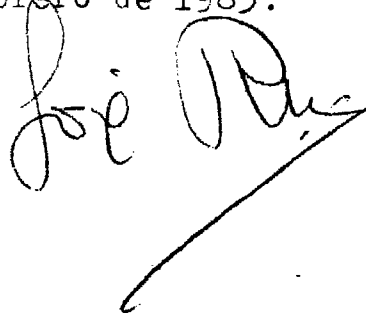
3.- "GRAMIL TRAZADOR DE MULTIPLES USOS", según reivindicaciones 1.- y 2.-, caracterizado porque sobre un lateral de la base se ha previsto un almacén para guardar las puntas de repuesto cuando no se utilizan.

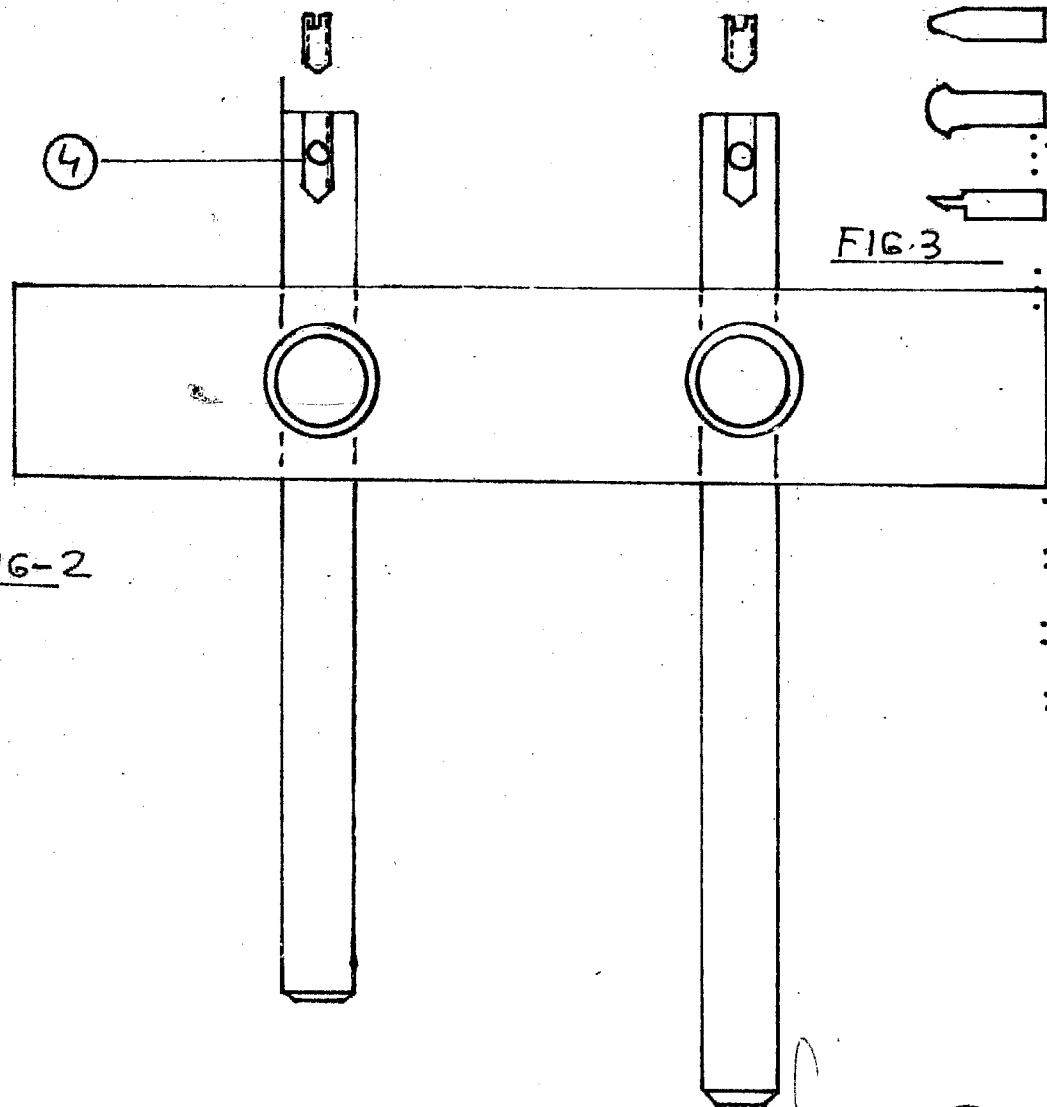
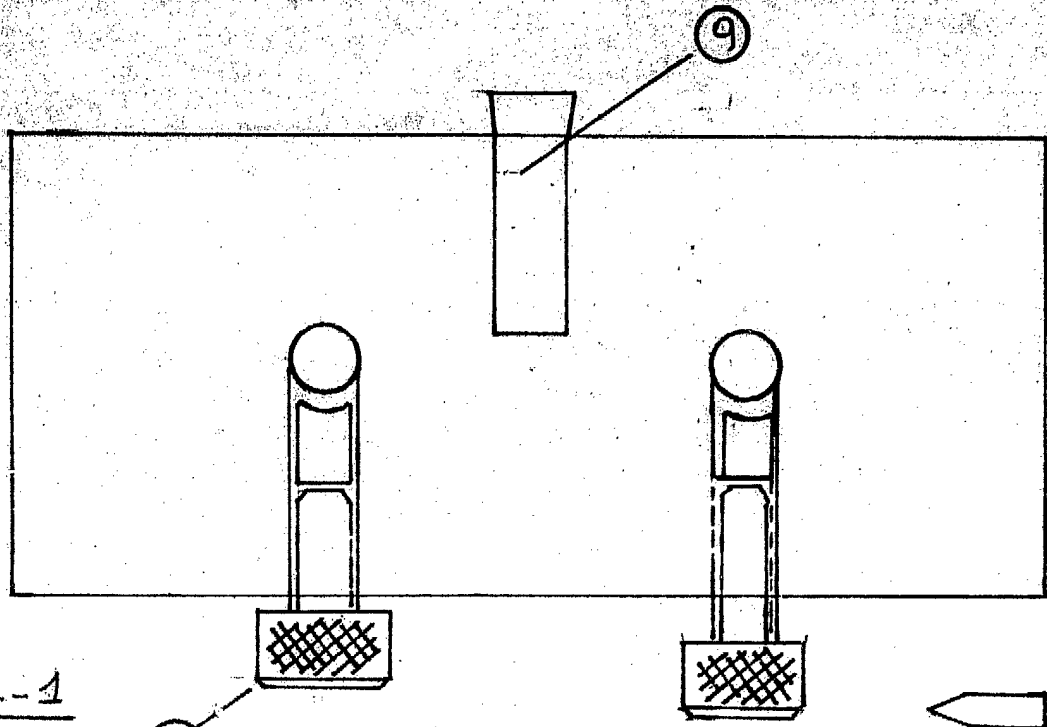
4.- "GRAMIL TRAZADOR DE MULTIPLES USOS", según reivindicaciones 1.-, 2.-, y 3.-, caracterizado porque pueden utilizarse indistintamente cada una de las puntas descritas en esta memoria y que son: en forma de punta cónica, en forma de media luna plana, una mina de lápiz o una cuchilla para cortar.

GRAMIL TRAZADOR DE MULTIPLES USOS

El presente modelo de utilidad consta de: una hoja de memoria, una de reivindicaciones y una de dibujos.

Madrid, 2 de febrero de 1983.





Jose Ruiz