



ESPAÑA

19	ES	11	NUMERO	270114	15	Y
		21				
		22	FECHA DE PRESENTACION	31 ENE. 1983		

MODELO DE UTILIDAD

16 JUL, 1983

30	PRIORIDADES:	32	FECHA	33	PAIS
31	NUMERO				
	677/82-1		4.2.1982		SUIZA

47	FECHA DE PUBLICIDAD	51	CLASIFICACION INTERNACIONAL
			B43K7,00

54	TITULO DE LA INVENCIÓN	
	"PUNTA PERFECCIONADA PARA BOLIGRAFOS"	U S :

71	SOLICITANTE (S)	
	SCRIBEX, S.A.	U S

	DOMICILIO DEL SOLICITANTE	
	Via Campagna 1 AGNO (Suiza)	U S

72	INVENTOR (ES)	
	D. Luigi GALLI, italiano, Técnico.	U S

73	TITULAR (ES)	

74	REPRESENTANTE	
	D. MANUEL DE RAFAEL GARCIA	

MEMORIA DESCRIPTIVA

El presente modelo de utilidad tiene por objeto una punta perfeccionada para bolígrafos.

5 Los actuales bolígrafos están constituidos de una punta de latón, con forma casi siempre cónica, llevando en el extremo una pequeña esfera de acero inoxidable.

La punta está atravesada por pequeños canales de los cuales afluye la tinta a la pequeña esfera, que, rodando al escribir, la recoge y distribuye sobre el papel. En la parte posterior de la punta por la que se escribe, está conectado un tubito o "cañuto", tam-
10 bién de latón o de cualquier otro material plástico idóneo, que contiene la reserva de la tinta.

15 El conjunto de las dos partes citadas constituye lo que en jergo técnico se llama "refill".

El "refill" se inserta, pues, en un mango que puede ser indiferentemente de madera, de metal o de material plástico.

20 Para la construcción de estos bolígrafos, se procede primero a la formación de la punta, obteniéndola de una barrita de latón en forma cilíndrica o cónica; esta punta después se perfora para realizar los canales de conducción de la tinta; luego se le aplica la esfera.

25 La punta, preparada de esta forma, está unida al tubito que a su vez se encuentra lleno de tinta. Esta generalmente es una solución oleosa de colorantes, oportunamente condensada con resinas, que

no debe contener partículas suspendidas y sobre todo debe ser bastante estable en lo que concierne al colorante.

Como productos oleosos se usan aceites
5 vegetales (de ricino, etc.), ácidos grasos (oleico, ricinoleico, etc), glicerina, etc., como condensadores, resinas naturales o sintéticas.

Se tiene que tener presente que la tinta no debe colar de la punta metálica y tiene que tener
10 una apropiada tensión superficial para evaporarse en pocos segundos.

Existen también otros tipos de bolígrafos, comunmente llamados rotuladores y con este término se indican tanto los rotuladores verdaderos como los
15 llamados rotuladores de fibra.

El rotulador está constituido de un tubo, en la mayoría de los casos de material plástico; cuya punta lleva una espesa mecha (filtro), para
20 escribir.

Esta mecha se prolonga en el interior del tubito donde absorbe la tinta para escribir a través de un cartucho embebido.

La escritura más o menos gruesa depende del espesor de la mecha.

25 El tubito está cerrado superiormente por un tapón y la punta está también cerrada y protegida, cuando no se usa, por un capuchón hermético salvapunta.

El rotulador de fibra, llamado también rotulador de punta de nylon, consta fundamentalmente

de dos partes internas: la punta para escribir o plumilla y el depósito para la tinta o almohadilla.

La punta para escribir, constituida por un fajo de fibras de nylon o acrílicas, se obtiene con el procedimiento de polimerización.

Con este procedimiento se producen espacios entre cada fibra a través de los cuales la tinta baja con flujo uniforme por capilaridad.

Generalmente, la técnica de la formación de la plumilla prevee, además del procedimiento o polimerización, con el cual se producen plumillas de diámetro cuatro o cinco veces superior a aquel utilizado, una subsiguiente fase en la que, por efecto de acciones de tracción o remoción, se vuelve a llevar el diámetro de la plumilla a las reales condiciones de uso; esto con el único objeto de tener una mayor dependencia y ramificación de los citados espacios.

Según el tipo de punta, existen bolígrafos para escritura fina y para diseño. Los bolígrafos para escritura fina tienen por consiguiente puntas duras y compactas mientras aquellos para diseño, tienen puntas blandas, generalmente constituidas de fajos de fibras de poliéster tratadas y polimerizadas.

Los depósitos son pequeños cilindros cóncavos de polivinilcloruro, obtenidos prevalecientemente por extrusión, llenados con un fajo de fibras de acetato de celulosa de distinta densidad o fibras de poliéster, según si la tinta contiene disolvente o no.

Las tintas, pues, son acuosas con aditivos

que mejoran las características de escritura.

Un último tipo de bolígrafos actualmente en comercio está constituido por una almohadilla o depósito de tinta, una punta de esfera y un elemento capilar (palillo), del tipo de fibras de poliéster, situado entre la almohadilla y la esfera.

El funcionamiento de estos bolígrafos, por otra parte idéntico a todos aquellos hasta ahora mencionados, a excepción de los bolígrafos con esfera tradicional, está basado en el principio de la capilaridad. El palillo, de hecho, siendo de diámetro claramente inferior del diámetro de la almohadilla, por capilaridad, lleva la tinta cerca de la esfera, rondando, la distribuye sobre el papel de escritura.

Estos bolígrafos que por sí mismos podrían asumir particulares y específicas características de cada uno de los bolígrafos anteriormente citados, sin embargo presentan notables inconvenientes.

El aglomerante que tiene unidas las fibras del palillo tiene tendencia a reducir los espacios necesarios para la capilaridad y por consiguiente, para restablecer el flujo justo de tinta para la esfera, es necesario hacerlo de diámetro mayor.

Pero esto comporta que el palillo no llegue nunca a contacto directo con la esfera y consiguientemente, con particulares angulaciones del bolígrafo, la tinta de tipo acuoso, no bañe ya la esfera que, por lo tanto, no escribe más.

Se han adoptado particulares ideas para evitar tales inconvenientes, permitiendo por consiguiente un contacto directo esfera-palillo, tales como por ejemplo, la posición entre esfera y palillo de específicos elementos en cruz o similares, que presentando una escasa capilaridad, todavía han dejado el problema sin resolver.

Además estos bolígrafos escriben correctamente solo si la envoltura que contiene de la esfera es de acero, porque en el caso que sea de plástico, como se verifica en la mayor parte de los casos, por intuitable tolerancia de trabajo, lo que escribe es el borde externo de la envoltura y no la esfera, con consiguiente rebaba y escritura poco nítida.

El problema que está a la base de la presente invención es pues el de realizar una pequeña punta para bolígrafos que, superando los inconvenientes anteriormente citados, permite al mismo tiempo una escritura nítida y sin rebabas cualquiera que sea la angulación de la punta para escribir.

Este problema se resuelve con el presente modelo, por medio de una pequeña punta para bolígrafos la cual se caracteriza por el hecho de estar constituida por un manguito generalmente de material plástico, provisto interiormente de un orificio longitudinal, el cual tiene, por una predeterminada longitud, sección transversal circular de diámetro menor y para la parte restante, sección transversal circular de diámetro mayor,

en la zona de cambio de sección llegándose a formar una corona anular interna de contacto, con la cual se une una extremidad de un tubito de acero inoxidable, provisto de orificio pasante longitudinal de pequeño diámetro, insertado, con tolerancia de forzamiento, en el susodicho orificio de acción transversal circular de diámetro mayor, dicho tubito tiene el extremo opuesto a aquel unido con la susodicha corona anular interna, sobresaliente anteriormente del citado manguito y provisto además de una pequeña esfera de acero inoxidable, dispuesta en un expreso alojamiento obtenido, a través de tres o más perforaciones longitudinales, en correspondencia con el extremo mismo del tubito, en el interior del tubito y del orificio del diámetro menor del manguito, estando dispuesta una trenza de hilos de fibras de poliéster texturizados, teniendo un extremo fijado en correspondencia con el extremo del tubito provisto de las citadas tres o más perforaciones longitudinales y el extremo opuesto, sobresaliente del manguito, ahogado en una almohadilla que lleva tinta, del tipo, por ejemplo, de fajo de fibras de acetato de celulosa o fibras de poliéster, colocado en la parte posterior de la pequeña punta mencionada, estando provisto además dicho manguito de una corona externa de contacto, obtenida en correspondencia con el extremo que lleva el tubito de acero que, a punta montada en la envoltura externa (mango) del bolígrafo, está en contacto con la parte anterior de dicho mango.

Ulteriores características y ventajas aparecen mayormente por la descripción detallada de una forma

de realización preferida, pero no exclusiva, de una pequeña punta para bolígrafos hecha aquí seguidamente con referimiento al diseño anexo dado como puro título indicativo y por lo tanto no limitativo.

5 Con referencia a dicho diseño, con el número 1 se ha indicado en conjunto un bolígrafo (parcialmente representado) provisto de la pequeña punta objeto del presente modelo de utilidad.

10 Dicha punta resulta compuesta de un manguito -2-, un tubito de acero inoxidable -3-, una pequeña esfera también de acero -4-, y una trenza de hilos de fibras de poliéster texturizados -5- (o bien reducidos o convertidos en voluminosos y elásticos).

15 El manguito -2- está provisto de un orificio pasante longitudinal que, por un cierto espacio, tiene sección transversal circular de diámetro menor -6- y para el trecho restante, tiene diámetro mayor -7-.

20 En la zona de cambio de sección, se llega a crear de esta forma una corona anular de contacto interna -8-, con la cual ocupa el extremo -3a- del citado tubito -3- el cual, por otra parte, está provisto de un orificio pasante de pequeño diámetro -9-.

25 El tubito -3-, que está inserto con tolerancias de forzamiento en el orificio -7- del manguito -2-, tiene el extremo -3b-, opuesto al -3a- en contacto con la corona anular interna -8- sobresaliente en la parte

anterior del manguito -2-.

El extremo -3b- del tubito -3- lleva pues la pequeña esfera -4-, la cual se aloja con posibilidad de rotación en un alveolo -10-, obtenido a través de tres
5 o más embuticiones longitudinales -11-, efectuadas en la parte posterior de la esfera -4- sobre el tubito -3-.

La trenza de hilos de fibras de poliéster -5-, que se extiende en el interior del orificio -9- del tubito -3- y del orificio -6- del manguito -2-,
10 tiene el extremo -5b- fijado establemente en correspondencia con la zona del tubito -3- provisto de las citadas embuticiones -11-.

De esta forma, se asegura el contacto directo y permanente de las puntas de la trenza de hilos de
15 fibras de poliéster -5- con la pequeña esfera -4-.

El extremo opuesto -5a- de dicha trenza -5-, sobresaliente del manguito -2-, está ahogada en cambio en una almohadilla para la tinta -12-, de tipo, por
ejemplo, del fajo de fibras de acetato de celulosa o
20 fibras de poliéster, colocado en la parte posterior de la punta en un alojamiento cilíndrico -13-, obtenido en la envoltura o mango -14- del bolígrafo -1-.

Se aprecia además que el manguito -2- está provisto, en correspondencia con el extremo que lleva
25 el tubito -3-, de una estructura a corona anular externa -15-, que, con punta montada, se dispone a contacto con la respectiva superficie anterior -14a- de la envoltura de contenimiento -14- del bolígrafo -1-.

Para un montaje fácil y seguro de la punta en

la envoltura -14- del bolígrafo -1-, y evitar daños o indeseados doblamientos de las fibras de poliéster del extremo de la trenza -5a-, la superficie externa del manguito -2-, presenta una forma cónica, como
5 bien se puede notar en el diseño adjunto.

Dado el principio de funcionamiento por capilaridad de estos bolígrafos, la notable ventaja obtenida con la adopción de dicha punta es debida al hecho de que pudiendo disponer, en el recorrido de
10 la tinta para llegar a la esfera, de tres secciones de pasaje a escalar (sección almohadilla, sección trenza en el orificio -6-, sección trenza en correspondencia a la perforación -11- del tubito -3-) se crea un notable incremento de capilaridad del conjunto.

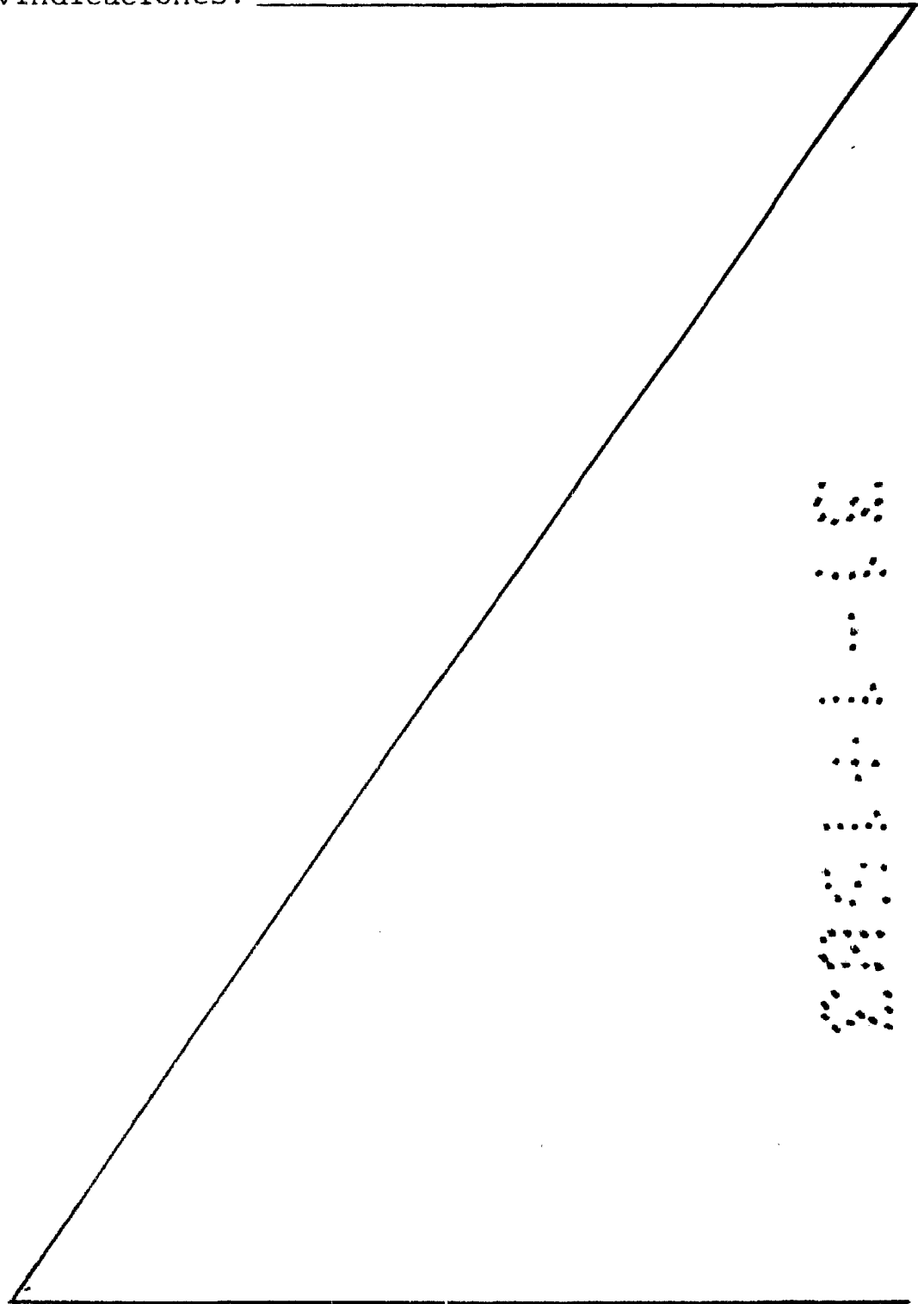
15 Se consigue que la tinta que llega a la esfera, en el caso específico, es muy superior a aquel que llegaría con los métodos hasta ahora utilizados.

No se olvide además que los extremos de los hilos de la trenza fijada en correspondencia con
20 las perforaciones del tubito de acero, están siempre en contacto directo con la esfera.

Esto asegura siempre, con cualquier angulación de la punta para escribir, que la tinta llegue a la esfera y consiguientemente que el bolígrafo mantenga
25 siempre una escritura nítida, sin rebaba y, lo más importante, un rasgo homogéneo y continuo.

Obviamente, aunque el ejemplo de realización de la pequeña punta antes descrita sea el preferido,

más variantes pueden ser aportadas a la punta misma, sin que por ello se salga del ámbito de la presente invención así como la misma se define en las reivindicaciones.



REIVINDICACIONES

Se reivindica como objeto del presente modelo de utilidad haciendo constar que a todos los efectos pertinentes se invoca prioridad de 4.2.1982 correspondiente a la Patente suiza nº 677/82-1.

1.- Punta perfeccionada para bolígrafos, caracterizada por el hecho de estar constituida por un manguito generalmente de material plástico, provista internamente de un orificio pasante longitudinal, el cual tiene, en una determinada longitud, sección transversal circular de diámetro menor y en la parte restante, sección transversal circular de diámetro mayor, llegándose a formar en la zona de cambio de sección una corona anular interna de contacto, con la cual se une el extremo de un tubito de acero inoxidable, que tiene un orificio pasante longitudinal de pequeño diámetro, inserto, con tolerancia de forzamiento, en el citado orificio con sección transversal circular de diámetro mayor; dicho tubito tiene el extremo opuesto al unido en la indicada corona anular interior, sobresaliente por la parte anterior del citado manguito y provista además de una pequeña esfera de acero inoxidable, dispuesta en un alojamiento obtenido por medio de tres o más embuticiones longitudinales, en correspondencia con el extremo mismo del tubito, en el interior del tubito y en el orificio de diámetro menor del manguito, habiéndose preparado una trenza de hilos de fibra de poliéster texturizados, con un extremo fijado en correspondencia con el extremo del tubito provisto de las indicadas tres o más

perforaciones longitudinales y el extremo opuesto, que sobresale del manguito, ahogado en una almohadilla para la tinta, de tipo, por ejemplo, de fajo de fibras de acetato de celulosa o fibras de poliéster, dispuesto posteriormente a la citada punta estando además provisto dicho manguito de una corona anular exterior de contacto obtenida en correspondencia con el extremo que lleva el tubito de acero que, con la pequeña punta montada en la envoltura externa del bolígrafo, se encuentra en contacto con la parte anterior de dicho mango.

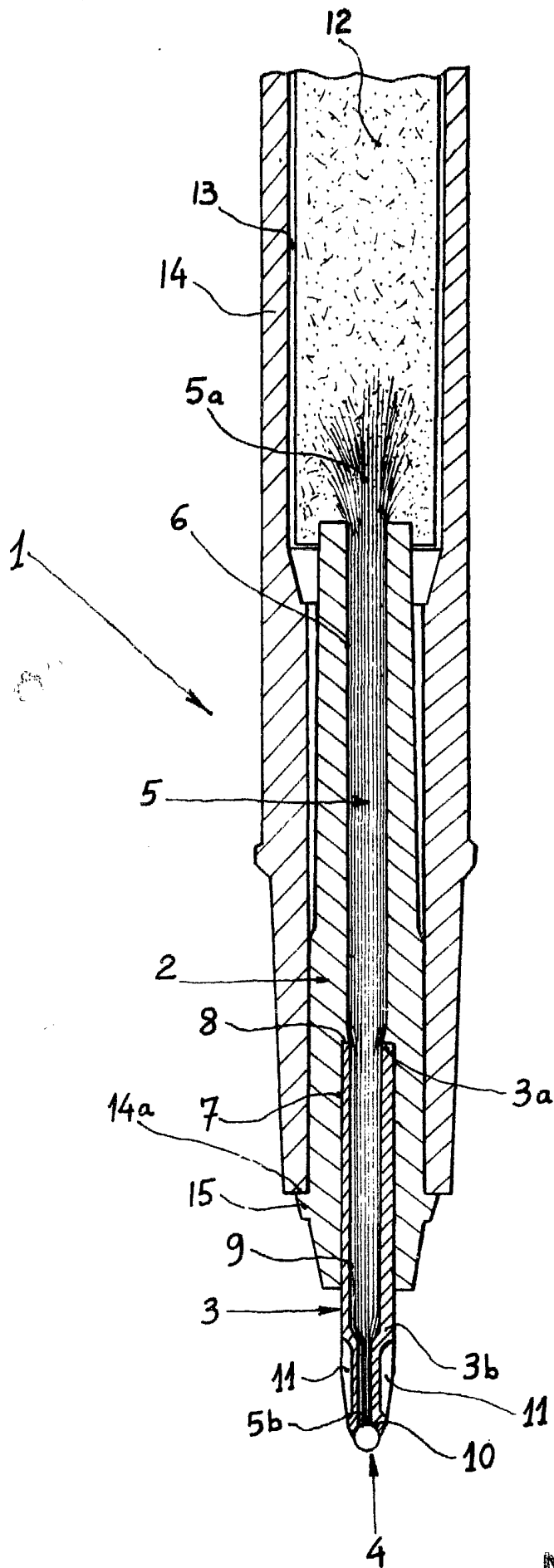
2.- Punta perfeccionada para bolígrafos, según la anterior reivindicación, caracterizada por el hecho de que dicho manguito presenta una superficie externa cónica con un cambio brusco de conicidad en correspondencia con una parte situada aproximadamente a la mitad del manguito mismo.

3.- PUNTA PERFECCIONADA PARA BOLIGRAFOS.

Consta la presente memoria descriptiva de trece páginas mecanografiadas y una lámina de dibujos.

Madrid, a 31 ENE. 1989
SCRIBEX, S.A.
p.a.

MANUEL DE RAFAEL
[Handwritten signature]



Escala variable.

31 ENE. 1983
Madrid,
MANUEL DE RAFAEL
P. P.