



ESPAÑA

1 AGO. 1983

(10) ES	(11) NUMERO	(16) Y
	270.106	
	(22) FECHA DE PRESENTACION	
	31 enero 1983	

MODELO DE UTILIDAD

(30) PRIORIDADES:	(31) NUMERO	(32) FECHA	(33) PAIS

(34) FECHA DE PUBLICIDAD	(35) CLASIFICACION INTERNACIONAL
	A63H 11/10

(54) TITULO DE LA INVENCION

"CABALGADURA DE JUGUETE"

(71) SOLICITANTE (S)

MARTOYS, S.A.

DOMICILIO DEL SOLICITANTE

Numancia, s/n - IBI (Alicante)

(72) INVENTOR (ES)

(73) TITULAR (ES)

(74) REPRESENTANTE

D. BERNARDO UNGRIA GOIBURU

1 El Estatuto vigente sobre Propiedad Industrial, -
de 26 de julio de 1929, en su texto refundido publicado el
30 de abril de 1930, establece los caracteres de patentabi-
lidad de las invenciones de tipo industrial que tienen por
5 objeto obtener ventajas sobre lo ya conocido, admitiendo --
por consiguiente como patentables, las nuevas máquinas, apa-
ratos, instrumentos, procesos de fabricación etc. La ampli-
tad de conceptos previstos como patentables, ha llevado al
legislador a aclarar (Artº. 46) que la enumeración conteni-
10 da en dicho cuerpo legal es puramente enunciativa y no limi-
tativa, haciéndola extensiva incluso a los descubrimientos
de tipo científico (Artº. 47).

El Decreto de 26 de Diciembre de 1947, recogiendo
la Orden de 18 de noviembre de 1935, confirma el criterio -
15 legal de que también serán patentables los instrumentos, ob-
jetos, o partes de los mismos, que aporten a la función a -
que son destinados, un beneficio o efecto nuevo, y en defi-
nitiva que constituyan una mejora sustancial sobre lo ante-
riormente conocido.

20 Pues bien, a tenor de lo expuesto, y en base al -
articulado que recoge los conceptos expresados, debe consi-
derarse, que la invención a que se refiere la presente memo-
ria, constituye una novedad industrial, con características
y ventajas que la hacen merecedora del privilegio de explo-
25 tación exclusiva que por ella se solicita, premiando así --
los méritos de quién aporta a la industria del país una mé-
jora efectiva y precisamente comprendida entre las enuncia-
das por la Ley como patentables. (Arts. 46 y 47 en relación
con el 171, en su nueva redacción afectada por la Orden de
30 18 de noviembre de 1935).

1 La presente invención por la cual se solicita el privilegio de modelo de utilidad, según expresa el enunciado de esta memoria descriptiva, consiste en una cabalgadura de juguete.

5 Existen en el mercado ya, cabalgaduras de juguete que comportan ruedas para un desplazamiento de empuje manual así como también aquella que presenta medios de balanceos para conseguir movimientos que atraigan al pequeño usuario.

10 La vida moderna exige a la industria juguetera la consecución de dispositivos móviles que aplicables a juguetes, dan la impresión o simulan funciones reales.

15 Este es el caso de la presente invención, cuya finalidad es aportar al mercado del juguete, un nuevo mecanismo que aplicable a una cabalgadura, consigue funciones nuevas, partiendo de elementos sencillos que no encarecen el coste de fabricación del juguete.

20 El objeto de la invención se caracteriza por el hecho de comprender una figura de animal cabalgable, la cual esta apoyada sobre una plataforma que esta dotada de dos pares de ruedas por medio de las cuales se deslaza, siendo uno de los pares de ruedas motrices, accionadas por un motorreductor conectado a una fuente de alimentación eléctrica de pilas secas incorporadas a la propia plataforma con interposición de un interruptor eléctrico situado dentro del cuerpo de la figura y comandado por giro de los asideros que sobresalen del cuello de la misma figura; con la particularidad, además que las ruedas delanteras son directrices, a través de una placa con forma de trapecio, que actúa de paralelograma y es actuado por una excéntrica, comandada desde
25
30 la parte superior de la plataforma, mediante un pedal.

1

Para ayudar a la comprensión de la idea expuesta, se acompaña a la presente memoria descriptiva, como parte integrante de la misma, un juego de dibujos en los cuales se ha representado el objeto de la invención sin que deba entenderse que la representación gráfica aludida constituya una limitación de las características peculiares de esta solicitud.

5

10

Figura 1a.- Representa una vista en alzado lateral de la cabalgadura de juguete. En ella se observa una sección de la plataforma que esta dotada con dos pares de ruedas, de las cuales las posteriores son motrices, en tanto que las delanteras son directrices.

15

20

Figura 2a.- Representa una vista en planta del sistema motriz y directriz de la cabalgadura de juguete. En ella se observa el par de ruedas traseras y motrices que reciben la energía de unas pilas secas y conectadas al interruptor del circuito configurado en el asidero del juguete. Asimismo se observa el par delantero de ruedas directrices que son actuadas mediante un pedal transversal que desplaza por mediación de una excéntrica a una placa soporte de las ruedas directoras.

25

Según los mencionados dibujos, la cabalgadura esta constituida por un cuerpo de animal -1-, por ejemplo un caballo, y una plataforma o base rodante -2-.

En la plataforma rodante se han previsto las ruedas motrices -3-, las cuales son accionadas mediante un motorreductor -4- que recibe la energía de unas pilas secas -5-, incorporadas a un alojamiento -6- de la plataforma.

30

El circuito eléctrico accionador de las ruedas motrices, se cierra optativamente por el usuario a través del

1 interruptor -7- asociado al mando o asidero -8- de la cabalgadura, cuya pletina extrema -9- esta prevista para conectar con la pletina -10- cerrando el circuito a través de los cables -11- ocluidos en el interior del juguete.

5 Por otra parte, la plataforma comporta un segundo par de ruedas -12- que son las directrices del desplazamiento de la cabalgadura.

10 Para ello, la plataforma comporta superiormente un pedal transversal -13-, actuable a voluntad por el usuario, el cual pedal comporta solidariamente el eje -14-....

El citado eje comporta asociada una excéntrica -15- cuyo pivote -16-, se ve obligado a moverse en el interior de una ventana colisa -17- de una placa -18- trapecial o triangular y no siendo limitativa su configuración.

15 Dicha placa, que es desplazada por la excéntrica, -- presenta en dos de sus extremos las pletinas angulares -19-, que con posibilidad de giro con respecto a la placa, están asociadas, por su extremo libre, al eje -20- de las ruedas directrices -12-

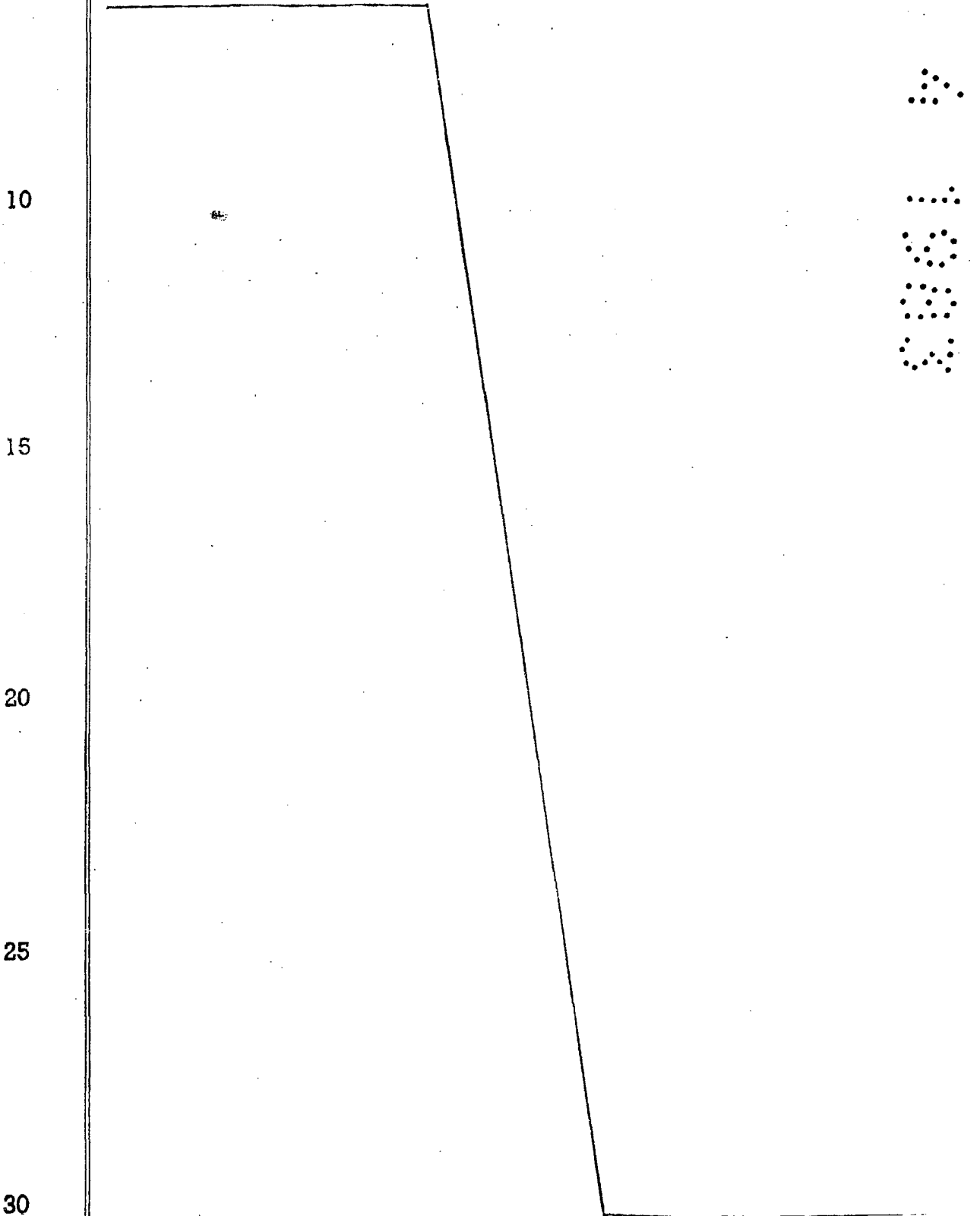
20 El funcionamiento es como sigue:

El usuario, una vez situado sobre la cabalgadura o cuerpo -1-, puede sujetarse con las manos a los asideros -8- en tanto que sus pies, podrán reposar en el pedal transversal -13-.

25 Al actuar el interruptor giratorio -7-, se cierra el circuito eléctrico de las ruedas motoras, al contactar la pletina -9- con la contactora -10- y de esta forma se pone en marcha el juguete, que se desplaza apoyado en las ruedas motoras -3- y en las directrices -12-.

30 Las ruedas directrices pueden ser actuadas por el -

1 usuario a través del pedal -13- de la plataforma, de forma -
que dicho pedal acciona a la excéntrica -15-, que desplaza a
la placa -18-, con un movimiento transversal, así como a las
5 ruedas -12-, en sentido opuesto a la placa, lo que determina
el poder variar la dirección del juguete.



1
8
10
15
20
25
30

Hecha la descripción a que se refiere la memoria que antecede, es preciso insistir en que los detalles de realización de la idea expuesta, pueden variar, es decir, que pueden sufrir pequeñas alteraciones, basadas siempre en los principios fundamentales de la idea, que son en esencia los que quedan reflejados en los párrafos de la descripción hecha. En efecto, el Artículo 48 del Estatuto vigente sobre Propiedad Industrial, establece como no patentables, en su apartado tercero, "los cambios de forma, dimensiones proporciones y materias de un objeto ya patentado" fijando así el criterio del legislador en el sentido de que patentada una idea que pueda dar lugar a una realidad práctica e industrializable, nadie podrá apoyarse en ella para, a pretexto de haber introducido ligeras modificaciones, presentarla como nueva y propia.

Este principio, en cuanto al alcance de la protección del objeto patentado se refiere, se halla confirmado por numerosas Sentencias del Tribunal Supremo, y entre ellas, como más determinantes, en las de fecha 16 de octubre de 1954, 23 de enero 1959, 20 de marzo 1964 y otras.

Establecido el concepto expresado, en cuanto a la amplitud que debe darse a la protección solicitada, se redacta a continuación la Nota de Reivindicaciones, de acuerdo con lo que se establece en el último párrafo del apartado tercero del artículo 100 de la Ley, sintetizando así las novedades que se desean reivindicar:

NOTA DE REIVINDICACIONES

En resumen, el privilegio de explotación exclusiva que se solicita, recaerá sobre las reivindicaciones siguientes:

1

1ª.- CABALGADURA DE JUGUETE, caracterizada por -
 el hecho de comprender una figura de animal cabalgable, -
 la cual esta apoyada sobre una plataforma que esta dotada
 de dos pares de ruedas por medio de las cuales se despla-
 za, siendo uno de los pares de reuedas motrices, accioná-
 das por un motorreductor, conectado a una fuente de ali-
 mentación eléctrica de pilas secas incorporadas a la pro-
 pia plataforma con interposición de un interruptor eléc-
 trico situado dentro del cuerpo de la figura y comandado
 por giro de los asideros que sobresalen del cuello de la
 misma figura; con la particularidad, además, que las rue-
 das delanteras son directrices a través de una placa en -
 forma de trapecio que actúa de paralelograma y es actua-
 do por una excéntrica comandada desde la parte superior -
 de la plataforma mediante un pedal.

5

10

15

2ª.- Se reivindica por último como objeto sobre
 el que ha de recaer el modelo de utilidad que se solici-
 ta: CABALGADURA DE JUGUETE.

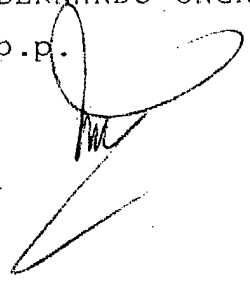
20

Todo conforme queda descrito y reivindicado en -
 la presente memoria descriptiva que consta de ocho páginas
 mecanografiadas y dibujos adjuntos.

Madrid, 31 de enero 1983

BERNARDO UNGRIA

p.p.



25

30

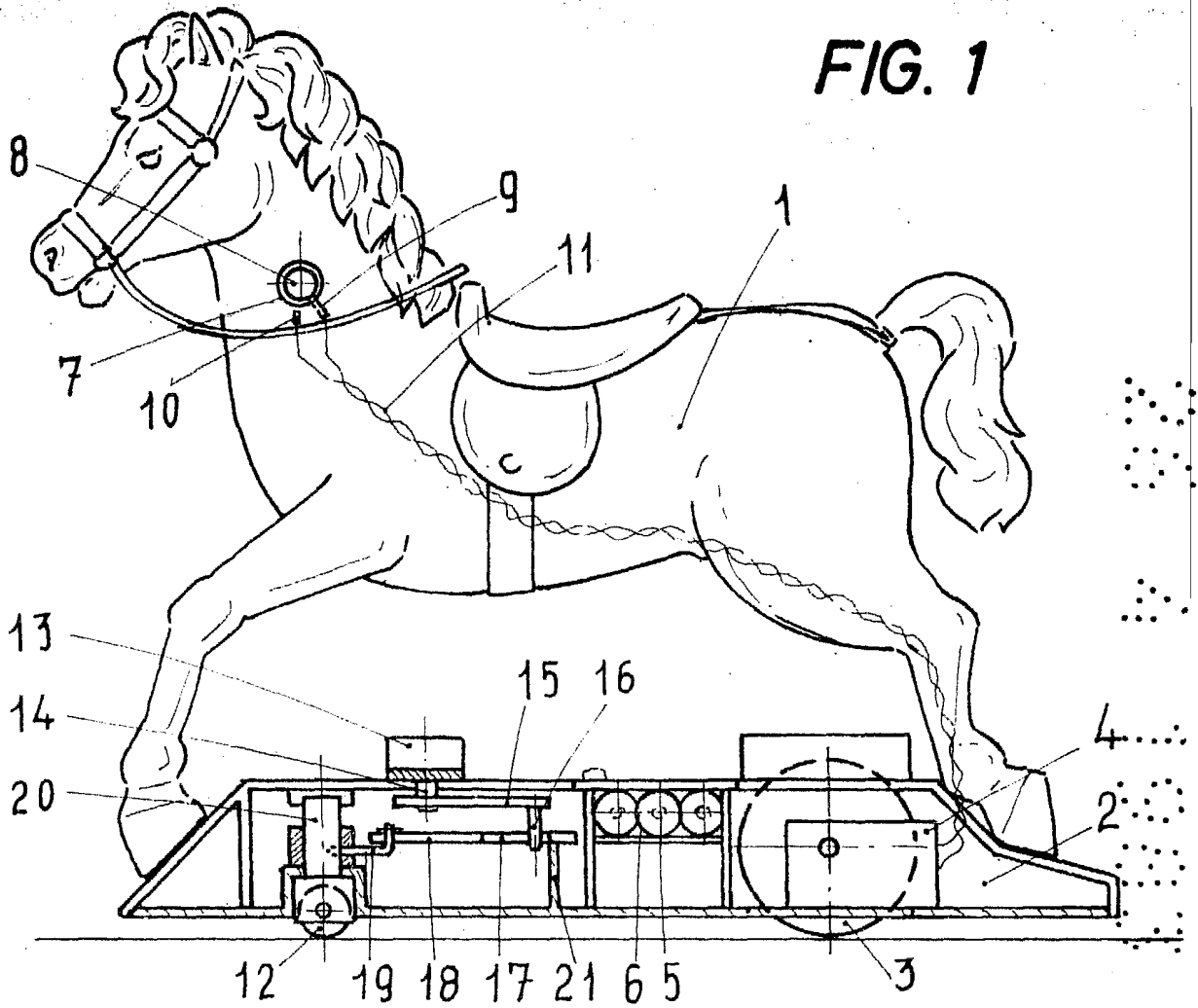
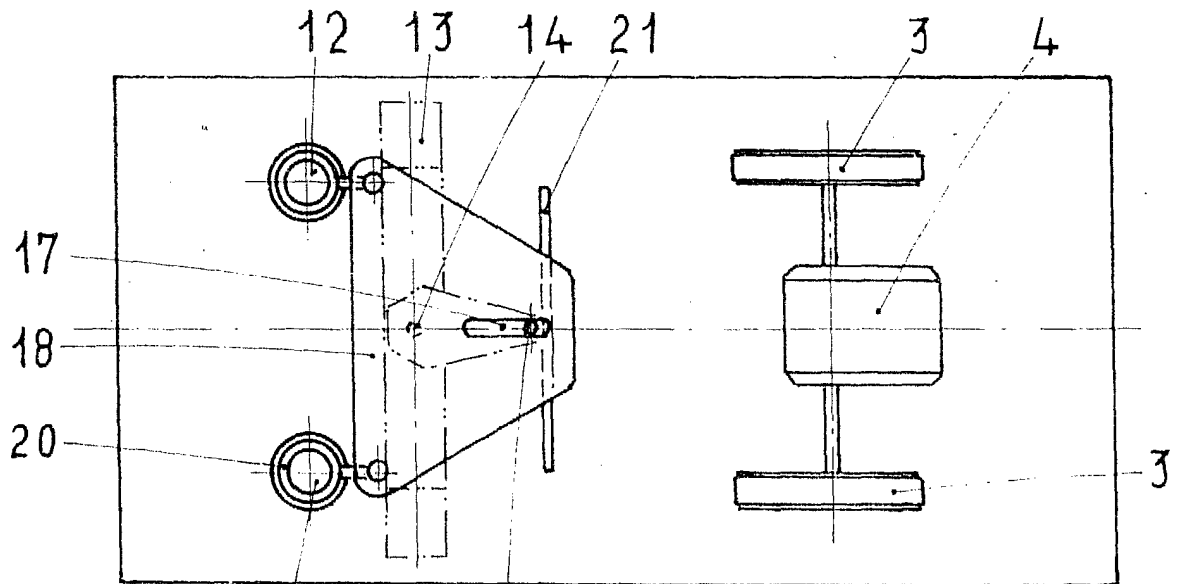


FIG. 2



ESCALA VARIABLE

Madrid, 31 de Enero de 1983

BERNARDO UNGRIA

P. P.