

REGISTRO DE LA PROPIEDAD INDUSTRIAL



ESPAÑA

|       |    |                       |         |      |
|-------|----|-----------------------|---------|------|
| 19 ES | 21 | NUMERO                | 270.102 | 20 Y |
|       | 22 | FECHA DE PRESENTACION |         |      |
|       |    | 31 de enero 1983      |         |      |

MODELO DE UTILIDAD

1 NOV. 1983

|                                    |                                |  |         |          |
|------------------------------------|--------------------------------|--|---------|----------|
| 30 PRIORIDADES:                    |                                |  | 33 PAIS | [Puntos] |
| 31 NUMERO                          | 32 FECHA                       |  |         |          |
| 47 FECHA DE PUBLICIDAD             | 81 CLASIFICACION INTERNACIONAL |  |         | [Puntos] |
|                                    | A63 H 3 3/04                   |  |         |          |
| 54 TITULO DE LA INVENCIÓN          |                                |  |         |          |
| "CASITA MINIATURA DE JUGUETE"      |                                |  |         |          |
| 71 SOLICITANTE (S)                 |                                |  |         |          |
| JUGUETES CHICOS, S.L.              |                                |  |         |          |
| DOMICILIO DEL SOLICITANTE          |                                |  |         |          |
| Roger de Flor, 11 - IBI (Alicante) |                                |  |         |          |
| 72 INVENTOR (ES)                   |                                |  |         |          |
|                                    |                                |  |         |          |
| 73 TITULAR (ES)                    |                                |  |         |          |
|                                    |                                |  |         |          |
| 74 REPRESENTANTE                   |                                |  |         |          |
| D. BERNARDO UNGRIA GOIBURU         |                                |  |         |          |

1 El Estatuto vigente sobre Propiedad Industrial,  
de 26 de julio de 1.929, en su texto refundido publicado  
el 30 de abril de 1.930, establece los caracteres de paten  
5 tabilidad de las invenciones de tipo industrial que tienen  
por objeto obtener ventajas sobre lo ya conocido, admitien  
do por consiguiente como patentables, las nuevas máquinas,  
aparatos, instrumentos, procesos de fabricación, etc. La -  
amplitud de conceptos previstos como patentables, ha lleva  
do al legislador a aclarar (Artº.46) que la enumeración -  
10 contenida en dicho cuerpo legal es puramente enunciativa  
y no limitativa, haciéndola extensiva incluso a los descu  
brimientos de tipo científico (Artº 47).

El Decreto de 26 de Diciembre de 1.947, recogien  
do la Orden de 18 de noviembre de 1.935, confirma el críte  
15 rio legal de que también serán patentables los instrumén  
tos, objetos, o partes de los mismos, que aporten a la --  
función a que son destinados, un beneficio o efecto nuevo,  
y en definitiva que constituye una mejora sustancial sobre  
lo anteriormente conocido.

20 Pues bién, a tenor de lo expuesto, y en base al  
articulado que recoge los conceptos expresados, debe consi  
derarse, que la invención a que se refiere la presente me  
moria, constituye una novedad industrial, con característi  
cas y ventajas que la hacen merecedora del privilegio de  
25 explotación exclusiva que por ella se solicita, premiado  
así los méritos de quién aporta a la industria del país u  
na mejora efectiva y precisamente comprendida entre las -  
enunciadas por la Ley como patentables. (Arts. 46 y 47 en  
relación con el 171, en su nueva redacción afectada por la  
30 Orden de 18 de noviembre de 1.935).

1            Los juegos de construcción siempre se han conce  
bido como juguetes adecuados para niños con edades a partir  
de siete u ocho años, debido a que suelen estar integrados  
5            por un conjunto más o menos elevado de piezas modulares con  
las cuales es posible montar un gran número de modelos dis  
tintos, lo cual requiere por parte del niño un adecuado de  
sarrollo de su inteligencia espacial, así como cierta capa  
10            cidad de retentiva y organización, facultades éstas que no  
se encuentran aún desarrolladas suficientemente en niños de  
corta edad.

            Sin embargo, se ha demostrado que éste tipo de  
juegos es de gran interés en las primeras etapas del desa  
rrollo intelectual del niño, lo que ha motivado la aparición  
de juguetes adecuados para niños pequeños y que en mayor ó  
15            menor medida poséen características específicas de los jue  
gos de construcción. Estos juguetes suelen estar constitui  
dos por piezas más o menos figurativas y de suficiente ta  
maño, que merced a sencillos medios de fijación permitan -  
20            ser acopladas de distinta forma para variar el aspecto ex  
terno del juguete.

            Dentro de éste tipo de juguete, objeto de la pre  
sente solicitud, que a pesar de su sencillez estructural -  
permite variadas posibilidades de montaje, y que se carac  
teriza esencialmente por comprender una plataforma que tie  
25            ne una serie de orificios destinados a recibir tetones soli  
darios de partes constitutivas de la casita, tales como ta  
biques, y paredes, vallas, setos y otros complementarios.  
La propia plataforma tiene en puntos periféricos de su base  
30            recortados donde encajan tirantes provistos de tetones para  
enlazar con los orificios de la plataforma al efecto de li-

1 gar ó unir eventualmente dos plataformas, y ocasionalmente  
unir partes complementarias del edificio, tal como piezas  
de escalera. Asimismo, las partes constitutivas de la cas  
ta están provistas de tetones situados en la parte supe--  
5 rior para recibir otras partes complementarias como el teja  
do, las que, a su vez, tienen previstos orificios ó apoya-  
mientos para acoplar otras partes del edificio provistas de  
tetones.

A fin de ilustrar suficientemente todo lo expues  
to, se ha realizado en plano aparte un dibujo cuya figura  
10 Única muestra en perspectiva el conjunto de diversos elemen  
tos integrantes de la casita en disposición de ser montados.

Tal como se aprecia en la citada figura, la cas  
ta comprende una plataforma -6-, dotada de orificios, en la  
15 que pueda montarse, por medio de tetones, distintas partes  
constitutivas de la casita tales como paredes -3-, setos -  
-9-, vallas -5-, y demás elementos complementarios. En la  
periferia de la plataforma se encuentran zonas recortadas  
que permiten la fijación, igualmente por medio de tetones,  
20 de tirantes -8-, para unir varias plataformas o partes com  
plementarias del edificio tales como escaleras -7-. Los bor  
des superiores de los tabiques y paredes constitutivos de  
la casita, poséen tetones al efecto de acoplar otras partes  
tales como tejados -2-, que a su vez disponen de orificios  
25 para fijación de otros elementos como chimeneas -1-, y otros,  
provistos así mismo de tetones.

El montaje de la casita miniatura es sumamente  
sencillo y tal como se desprende prácticamente de lo expues  
to, consiste en ir implantando sobre la plataforma base -6-  
30 el conjunto de paredes y tabiques que conforman la casita,

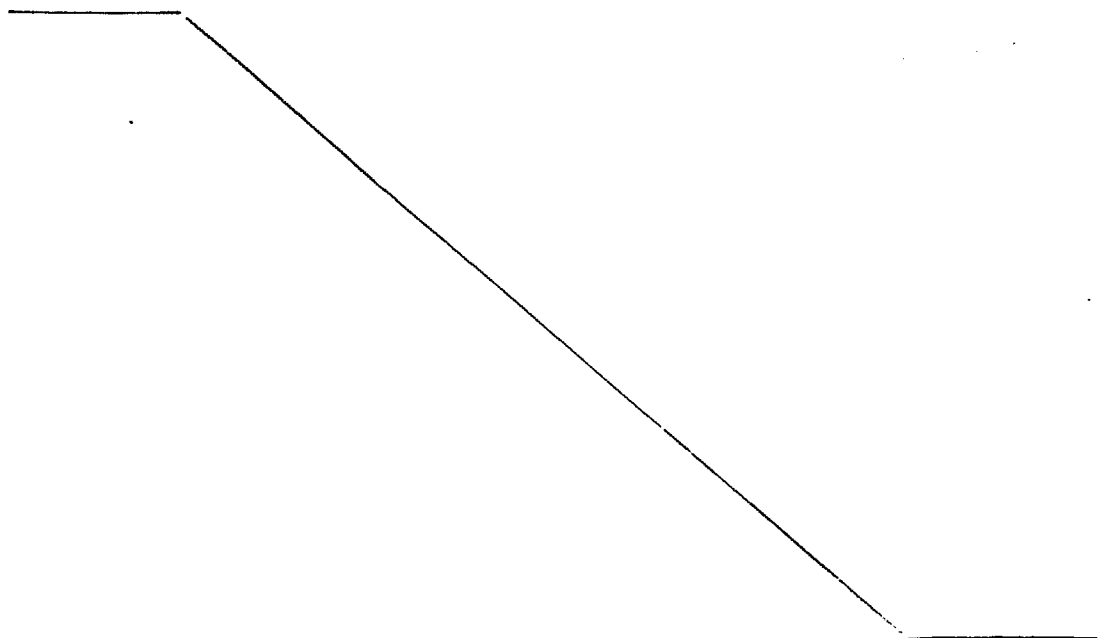
1 y sobre éstos el techo y demás elementos constructivos, pu-  
diendo complementarse la decoración del conjunto con el aña  
dido de vallas, -5-, setos -9-, y otros detalles. Por medio  
de los tirantes -8-, es posible unir otras partes constitut  
5 tivas adyacentes ó más plataformas.

La casita miniatura descrita, es un juguete cu-  
yo aspecto permite ser variado por la combinación de sus -  
distintos elementos constituyentes, realizándose el montaje  
de éstos de una forma sencilla y rápida. Debido a ésta posi  
10 bilidad de montaje la casita miniatura ve incrementado nota  
blemente su atractivo puesto que permite al niño crear dis  
tintos modelos según su imaginación, lográndose además de  
éste modo una participación más activa del mismo. Por los  
15 materiales plásticos empleados en su construcción y la sen  
cillez de su diseño, la casita posee excelentes característ  
ticas de robustez, manteniendo unos bajos costes de producci  
ción y constituyéndose por todas las características antes  
expuestas en un juguete ideal para niños de un amplio margen  
de edad.

20

25

30



1 Hecha la descripción a que se refiere la memoria  
que antecede, es preciso insistir en que los detalles de -  
realización de la idea expuesta, pueden variar, es decir, -  
que pueden sufrir pequeñas alteraciones, basadas siempre -  
5 en los principios fundamentales de la idea, que son en esen  
cia los que quedan reflejados en los párrafos de la descrip  
ción hecha. En efecto, el Artículo 48 del Estatuto vigente  
sobre Propiedad Industrial, establece como no patentables,  
en su apartado tercero, "los cambios de forma, dimensiones  
10 proporciones y materias de un objeto ya patentado" fijando  
así el criterio del legislador en el sentido de que paten  
tada una idea que pueda dar lugar a una realidad práctica  
e industrializable, nadie podrá apoyarse en ella para, a  
pretexto de haber introducido ligeras modificaciones, pré  
15 sentarla como nueva y propia.

Este principio, en cuanto al alcance de la protec  
ción del objeto patentado se refiere, se halla confirmado  
por numerosas Sentencias del Tribunal Supremo, y entre ---  
ellas, como más determinantes, en las de fecha 16 de octu-  
20 bre de 1954, 23 de enero 1959, 20 de marzo 1964 y otras.

Establecido el concepto expresado, en cuanto a -  
la amplitud que debe darse a la protección solicitada, se  
redacta a continuación la Nota de Reivindicaciones, de ---  
acuerdo con lo que se establece en el último párrafo del -  
25 apartdo tercero del artículo 100 de la Ley, sintetizando -  
así las novedades que se desean reivindicar:

#### NOTA DE REIVINDICACIONES

En resumen, el privilegio de explotación exclusi  
va que se solicita, recaerá sobre las reivindicaciones si-  
30 guientes:

1                    1ª.- CASITA MINIATURA DE JUGUETE, caracterizada  
esencialmente por el hecho de comprender una plataforma que  
tiene una serie de orificios destinados a recibir tetones  
solidarios de partes constitutivas de la casita, tales co-  
5                    mo tabiques y paredes; vallas, setos y otros complementa-  
rios.

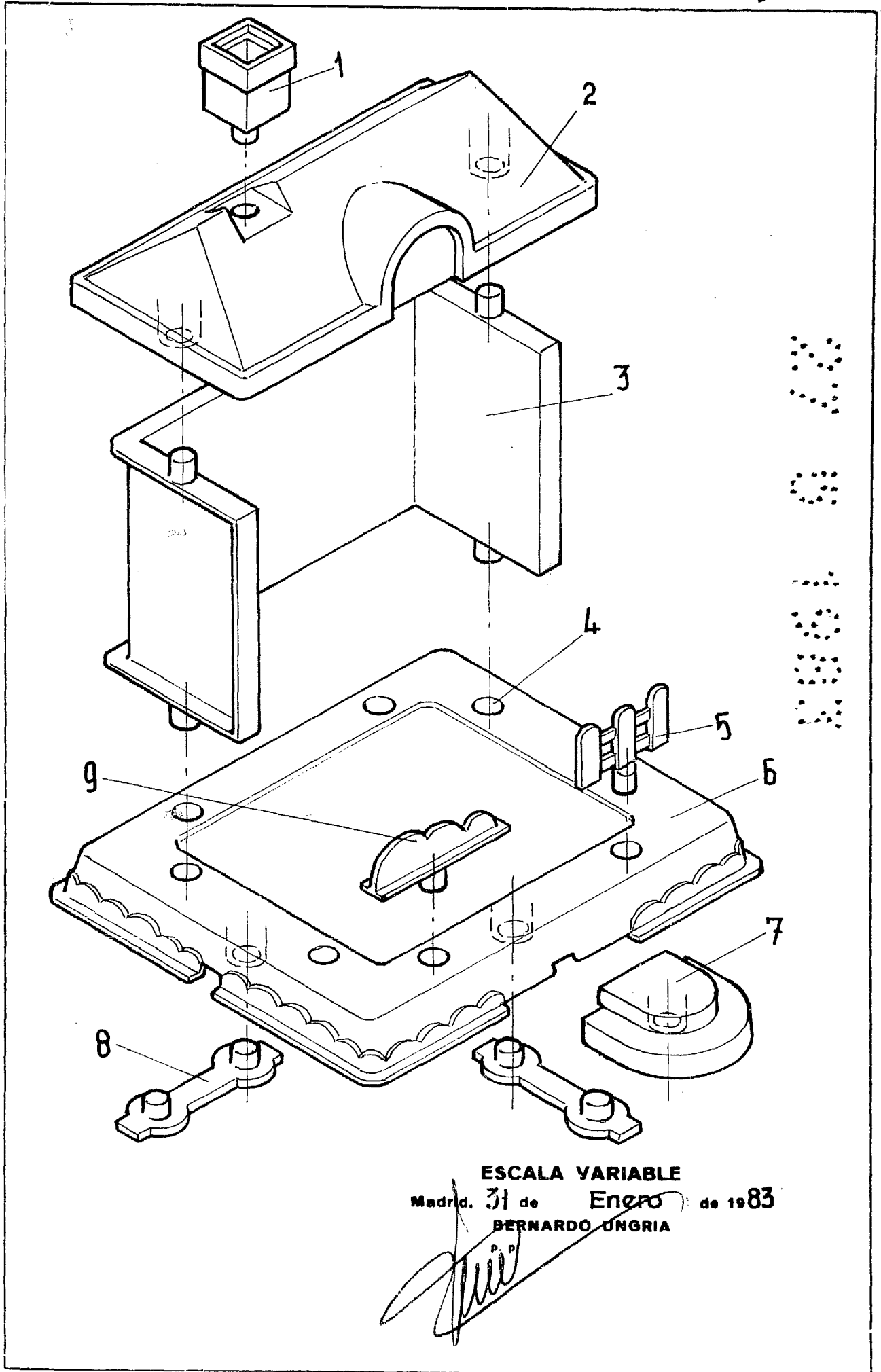
                    2ª.-CASITA MINIATURA DE JUGUETE, según la ante-  
rior reivindicación, caracterizada porque la propia plata-  
forma tiene en puntos periféricos de su base, recortados -  
10                    donde encajan tirantes, provistos de tetones para enlazar  
con los orificios de la plataforma al efecto de ligar ó -  
unir eventualmente dos plataformas y ocasionalmente unir -  
partes complementarias del edificio, tal como piezas de es-  
caleras.

15                    3ª.-CASITA MINIATURA DE JUGUETE, según las ante-  
riores reivindicaciones, caracterizado porque las partes -  
constitutivas de la casita están provistas de tetones situa-  
dos en la parte superior para recibir otras partes comple-  
mentarias como el tejado, las que, a su vez, tienen previs-  
20                    tos orificios o alojamientos para acoplar otras partes del  
edificio provistas de tetones.

                    4ª.- Se reivindica por último como objeto sobre  
el que ha de recaer el modelo de utilidad que se solicita:  
CASITA MINIATURA DE JUGUETE.

25                    Todo conforme queda descrito y reivindicado en la  
presente memoria descriptiva que consta de siete páginas meca-  
nografiadas y dibujos adjuntos.

Madrid, 31 de enero 1.983  
BERNARDO UNGRIA



ESCALA VARIABLE

Madrid, 31 de Enero de 1983

BERNARDO UNGRIA