



ESPAÑA

(19) ES	(11) NÚMERO 269.970	(16) Y
(21)	(22) FECHA DE PRESENTACION 25-1-83	

MODELO DE UTILIDAD

1 JUL. 1983

(30) PRIORIDADES: (31) NÚMERO	(32) FECHA	(33) PAIS
----------------------------------	------------	-----------

(47) FECHA DE PUBLICIDAD	(51) CLASIFICACION INTERNACIONAL H6 B 4 3100, 5400
--------------------------	---

(54) TITULO DE LA INVENCION JUEGO DE PELOTA PERFECCIONADO.
---

(71) SOLICITANTE (S) TECNICA Y GESTION INTERNACIONAL, S.A.
---

DOMICILIO DEL SOLICITANTE San Vicente de Paúl, 1 - entlo F - ZARAGOZA-1
--

(72) INVENTOR (ES)
--------------------

(73) TITULAR (ES)
-------------------

(74) REPRESENTANTE DON BERNARDO UNGRIA GOIBURU
---

JF/TF.

1 El Estatuto vigente sobre Propiedad Industrial, de  
26 de Julio de 1929, en su texto refundido publicado el 30  
de Abril de 1930, establece los caracteres de patentabili-  
5 objeto obtener ventajas sobre lo ya conocido, admitiendo  
por consiguiente como patentables, las nuevas máquinas, a-  
paratos, instrumentos, procesos de fabricación, etc. La am-  
plitud de conceptos previstos como patentables, ha llevado  
al legislador a aclarar (Artº. 46) que la enumeración con-  
10 tenida en dicho cuerpo legal es puramente enunciativa y no  
limitativa, haciéndola extensiva incluso a los descubrimien-  
tos de tipo científico (Artº. 47).

El Decreto de 26 de Diciembre de 1947, reconociendo  
la Orden de 18 de Noviembre de 1935, confirma el criterio  
15 legal de que también serán patentables los instrumentos, ob-  
jetos, o partes de los mismos, que aporten a la función a  
que son destinados, un beneficio o efecto nuevo, y en defi-  
nitiva que constituyan una mejora sustancial sobre lo ante-  
riormente conocido.

20 Pues bien, a tenor de lo expuesto, y en base al ar-  
ticulado que recoge los conceptos expresados, debe conside-  
rarse, que la invención a que se refiere la presente memo-  
ria, constituye una novedad industrial, con características  
y ventajas que la hacen merecedora del privilegio de explo-  
25 tación exclusiva que por ella se solicita, premiando así  
los méritos de quien aporta a la industria del país una me-  
jora efectiva y precisamente comprendida entre las enuncia-  
das por la Ley como patentables. (Arts. 46 y 47 en relación  
con el 171, en su nueva redacción afectada por la Orden de  
30 18 de Noviembre de 1.935).

1           La presente invención, según se expresa en el  
enunciado de esta Memoria descriptiva consiste en un juego  
de pelota, que ha sido considerablemente perfeccionado en  
orden a mejorar su estructura y eficacia.

5           En líneas generales el juego de pelota objeto  
de la invención comprende una pelota y una pala.

          Concretamente la pelota se encuentra constituí-  
da por un cuerpo hueco esférico o ligeramente ovalado, que  
presenta una serie de orificios en su estructura. Igual-  
10           mente la citada estructura dispone de una serie de vento-  
sas que permitirán la adherencia de la pelota sobre la pa-  
la o sobre una superficie como cristal o una pared.

          La pala que puede presentar cualquier configu-  
ración en su contorno, sobre su superficie opuesta a la de  
15           adherencia de la pelota, comprende unos medios de asido,  
constituídos mediante dos pestañas emergentes de la cita-  
da superficie, cuyas pestañas presentan orificios enfren-  
tados que permiten la colocación de una lámina de plasti-  
co, cinta o similar que actúa como mango de la citada  
20           pala.

          Las ventosas de la pelota, se encuentran dispues-  
tas de tal manera, que dos de ellas se encuentran en pun-  
tos diametralmente opuestos, mientras que las demás se en-  
cuentran alineadas en dos filas entre las citadas ventosas  
25           anteriormente mencionadas y estando las ventosas de las  
dos filas colocadas cada una de ellas, entre dos ventosas  
de otra fila, para ocupar de esta forma una mayor superfi-  
cie.

          Para ayudar a la mejor comprensión de las carac-  
30           terísticas del invento, se acompaña con la presente Me-

1 moria descriptiva un juego de dibujos donde se ha representado lo siguiente:

La figura 1ª muestra una vista en perspectiva de la pelota objeto de la presente invención.

5 La figura 2ª corresponde a una vista en planta de la pala por su superficie de adherencia sobre la pelota.

Por último la figura 3ª corresponde a una vista en planta de la pala, por su superficie donde dispone los medios de asido.

10 Como puede observarse, a tenor de los planos comentados, la pelota -1- se encuentra constituida por un cuerpo hueco esférico o ligeramente ovalado, presentando en zonas diametralmente opuestas sendas ventosas -2- y -3-.

15 Entre las dos ventosas -2- y -3- y sobre el resto de la superficie de la pelota -1-, quedan colocadas dos filas de ventosas -4- y -5- en disposición anular.

20 Las ventosas -4- quedan situadas en el espacio comprendido entre dos ventosas -5-, al igual que las ventosas -5- quedan dispuestas en el espacio correspondiente a dos ventosas -4-.

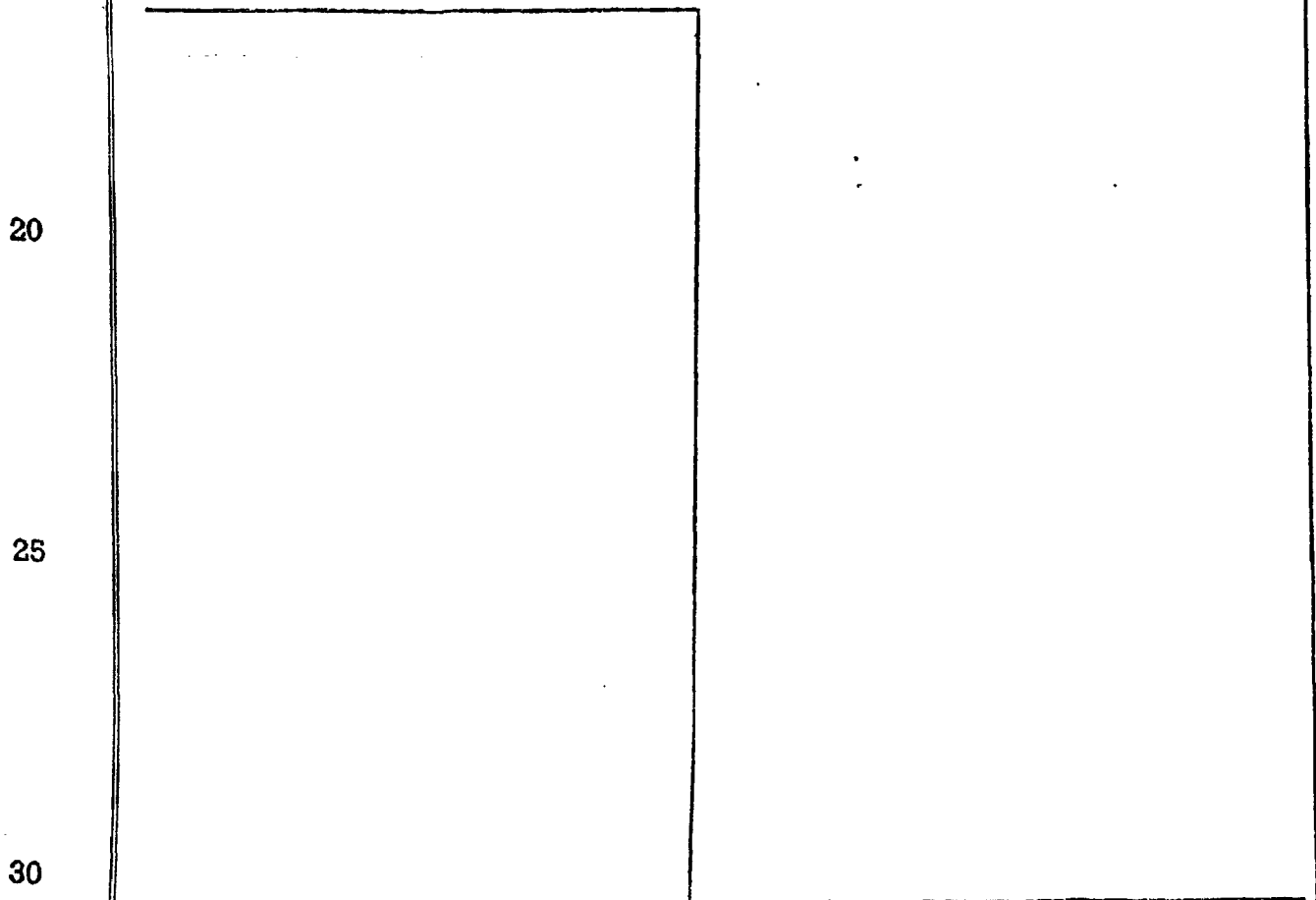
25 Entre cada dos ventosas -4- y entre cada dos ventosas -5- y en proximidad respectivamente a las ventosas -2- y -3-, la pelota -1- dispone de unos orificios -6- de configuración triangular. Cada orificio -6- presenta dos lados iguales y el vértice correspondiente a la mayor altura del orificio se encuentra más próximo a las ventosas -2- y -3- correspondientes.

30 La pala -7- puede estar constituida con su contorno de cualquier forma, disponiendo en la superficie opuesta a la de recepción de la pelota, de unas pestañas -8-

1 provistas de orificios -9- enfrentados. Las pestañas -8-  
con sus orificios -10-, permite la disposición de una lámina  
de plástico o de cuero, que actúa como elemento para rete-  
ner y sujetar la mano sobre la pala -7-.

5 Como variante de realización, entre las pestañas  
-8- de la pala, podría disponerse un vástago entre sus ori-  
ficios -9-, que actuaría también como elemento de sujeción  
y asido para la mano sobre la pala.

10 A base de esa constitución, la pelota con sus  
ventosas -2-, -3-, -4- y -5- al ser lanzada podrá quedarse  
adherida sobre la superficie de la pala opuesta a la que  
presenta los medios de asido. La citada pelota -1- es tam-  
bién susceptible de adherirse a cualquier otra superficie,  
15 como puede ser un cristal o una pared debidamente pulimen-  
tada.



20

25

30

1 Hecha la descripción a que se refiere la memoria  
que antecede, es preciso insistir en que los detalles de  
realización de la idea expuesta, pueden variar, es decir,  
que pueden sufrir pequeñas alteraciones, basadas siempre  
5 en los principios fundamentales de la idea, que son en esen  
cia los que quedan reflejados en los párrafos de la descrip-  
ción hecha. En efecto, el Artículo 48 del Estatuto vigente  
sobre Propiedad Industrial, establece como no patentables,  
en su apartado tercero, "los cambios de forma, dimensiones,  
10 proporciones y materias de un objeto ya patentado" fijando  
así el criterio del legislador en el sentido de que paten-  
tada una idea que pueda dar lugar a una realidad práctica  
e industrializable, nadie podrá apoyarse en ella para, a  
pretexto de haber introducido ligeras modificaciones, pre-  
15 sentarla como nueva y propia.

Este principio, en cuanto al alcance de la protec-  
ción del objeto patentado se refiere, se halla confirmado  
por numerosas Sentencias del Tribunal Supremo, y entre -  
ellas, como más terminantes, en las de fechas 16 de octubre  
20 de 1954, 23 de enero de 1959, 20 de marzo de 1964 y otras.

Establecido el concepto expresado, en cuanto a la  
amplitud que debe darse a la protección solicitada, se re-  
dacta a continuación la Nota de Reivindicaciones, de acuer-  
do con lo que se establece en el último párrafo del apar-  
25 tado tercero del Artículo 100 de la Ley, sintetizando así  
las novedades que se desean reivindicar:

#### NOTA DE REIVINDICACIONES

En resumen, el privilegio de explotación exclusi-  
va que se solicita, recaerá sobre las reivindicaciones si-  
30 guientes:

1  
  
  
5  
  
  
10  
  
15  
  
20  
  
25  
  
30

1ª. JUEGO DE PELOTA PERFECCIONADO que siendo del tipo de los que comprenden una pelota esférica o ligeramente ovalada, que es golpeada por el jugador mediante una pala, esencialmente se caracteriza porque la pelota presenta una estructura hueca de la que parte exterior, y radialmente una serie de ventosas, colocadas dos de ellas de forma diametralmente opuesta y el resto en dos filas anulares con un desfase entre filas, de tal manera que cada ventosa de una fila quede entre dos ventosas de la otra fila, presentando además la estructura una serie de orificios triangulares agrupados en dos alineaciones anulares, estando cada orificio dispuesto entre dos ventosas de una misma fila y la ventosa más próxima de los dos diametralmente opuesta; caracterizándose además porque la pelota es susceptible de golpearse y/o quedarse adherida sobre la superficie de una pala, en cuya superficie opuesta dispone de medios de asido, constituidos por dos pestañas emergentes de la citada superficie, cuyas pestañas presentan orificios enfrentados que permiten la colocación de una lámina de plástico, cinta o similar, que actúa como mango de la citada pala.

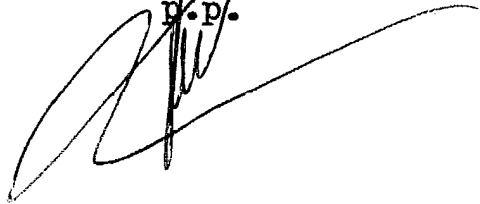
2ª. Se reivindica por último como objeto sobre el que ha de recaer el Modelo de Utilidad que se solicita: "JUEGO DE PELOTA PERFECCIONADO".

1

Todo conforme queda descrito y reivindicado en la presente Memoria descriptiva que consta de ocho páginas mecanografiadas y dibujos adjuntos.

5

Madrid, 25 de Enero de 1983  
BERNARDO UNGRIA  
D.P.



10

15

20

25

30

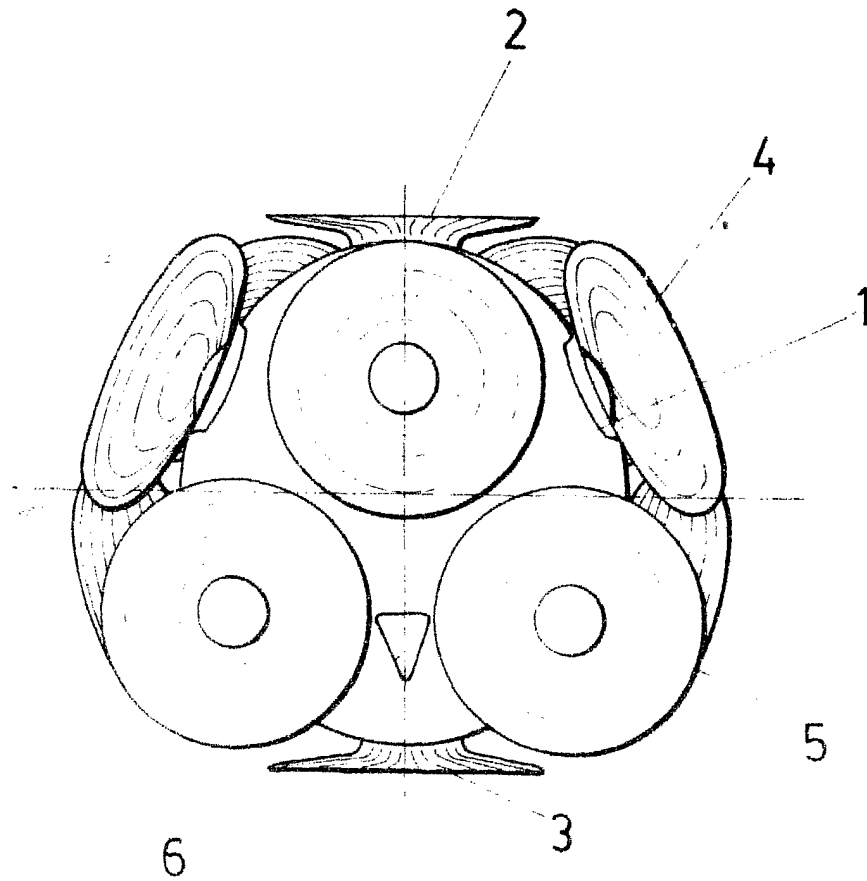


FIG.1

ESCALA VARIABLE

Madrid,

15 de Enero

de 19 83

BERNARDO UNGRIA

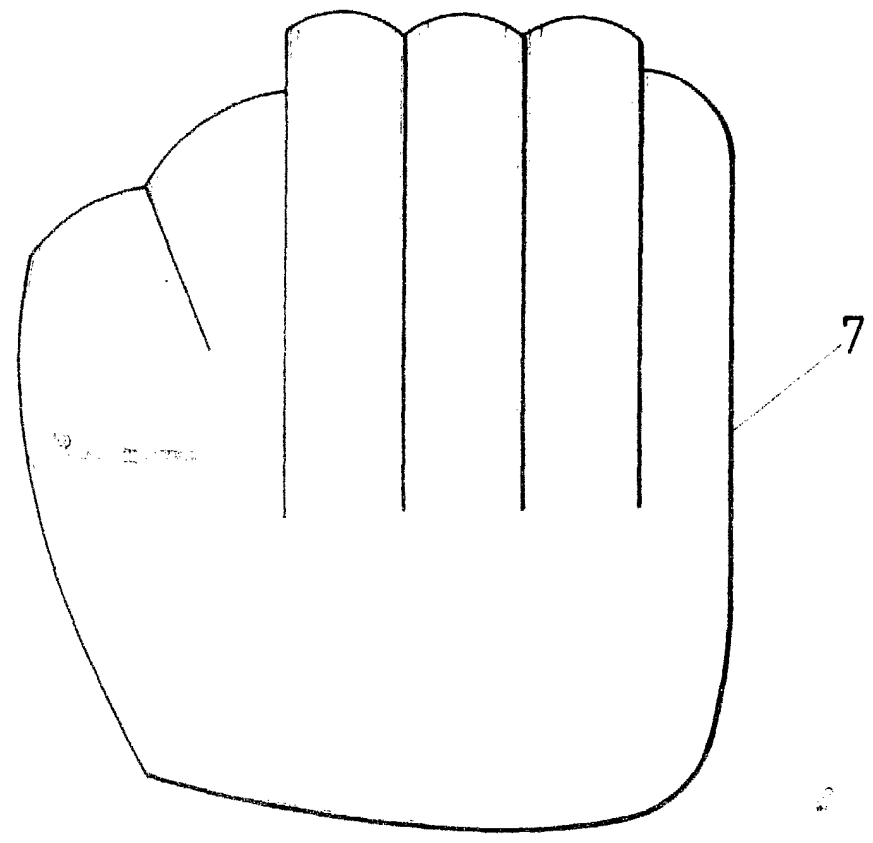


FIG.2

ESCALA VARIABLE

Madrid, 25 de Enero de 19 83

BERNARDO UNGRIA

A handwritten signature in black ink, appearing to read 'Bernardo Ungria', written over the printed name.

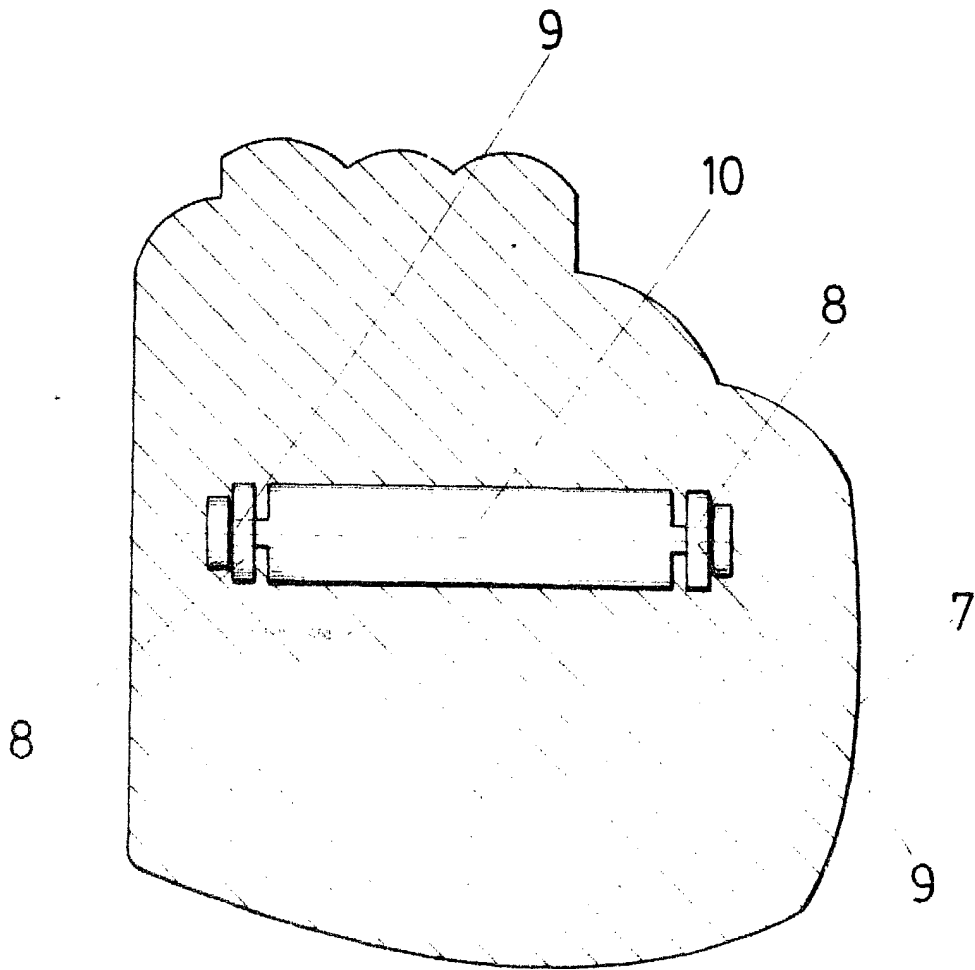


FIG. 3

ESCALA VARIABLE  
Madrid, 25 de Enero de 1984  
BERNARDO UNGRIA

