



ESPAÑA

(19) ES (21) (22)	(11) NUMERO 269.964	(10) Y
	FECHA DE PRESENTACION 25 - 1 - 1.983	

MODELO DE UTILIDAD

1 JUL. 1983

(30) PRIORIDADES:	(32) FECHA	(33) PAIS	
(31) NUMERO			

(47) FECHA DE PUBLICIDAD	(51) CLASIFICACION INTERNACIONAL
	Bu 7007100; A63D 15700

(54) TITULO DE LA INVENCIÓN
"BILLAR RINCONERA PERFECCIONADO"

(71) SOLICITANTE (S)
COMERCIAL CASA ESCARDISUL, S. A.

DOMICILIO DEL SOLICITANTE
Sicilia, 161 BARCELONA

(72) INVENTOR (ES)
D. Eusebio ESCARDISUL CRISTIA

(73) TITULAR (ES)

(74) REPRESENTANTE
D ^a Matilde Llort Geronés

El presente Modelo de Utilidad se refiere a un billar rinconera perfeccionado que presenta la ventaja de que permite aprovechar los rincones de las habitaciones, consiguiéndose que sea fácil practicar el juego del billar sin precisar grandes espacios y aprovechado precisamente unas zonas que con frecuencia no se utilizan.

Este billar constituye una revolución con respecto al clásico billar rectangular que precisaba para él solo una gran habitación. Aquí el billar ocupa un rincón y además presenta múltiples usos. En consecuencia este modelo hace que el billar no sea un juego limitado a las casas con grandes espacios, sino que lo hace asequible a los pisos con habitaciones de dimensiones medias.

El billar reivindicado se caracteriza porque el tablero montado sobre la estructura de un mueble presenta el contorno de un marco en forma de cuadrante de círculo, cuyos dos radios perpendiculares se adaptan a las paredes concurrentes en la esquina de la habitación.

Además de los lados rectos perpendiculares constituyentes de la rinconera propiamente dicha y del lado circular con todo el reborde interior elástico, se incrementa el perímetro a base de salientes triangulares dispuestos en los lados rectos, con lo que se multiplican las posibilidades de juego. Asimismo el tablero puede estar dotado o no de troneiras según el tipo de billar a que se desee jugar.

A este tipo de billar rinconera, puede adaptarse -- asimismo, sin perder las características que se reivindican

30 en el presente Modelo de Utilidad, un sistema de monedero de previo pago, para el caso de que sea instalado en un local público.

35 El tablero de planta en forma de rinconera está montado sobre un mueble que permite aprovechar el hueco inferior comprendido entre los pies soportes, estableciendo unos compartimentos con o sin puerta que sirvan como mueble bar, alojamiento de radio y tocadiscos, estantes para libros y en general para cualquier uso que permita ocupar el espacio vacío debajo del tablero, dándole una función útil en el ambiente doméstico.

40 El tener el billar con troneras puede permitir el juego del pool chapolin americano que actualmente se está jugando con gran asiduidad.

45 En la hoja gráfica adjunta y a título de ejemplo se representa un caso no limitativo de realización práctica del billar rinconera perfeccionado objeto del presente Modelo de Utilidad.

La figura 1 muestra una vista en perspectiva del billar normal con los compartimentos cerrados, uno de los cuales se ve abierto en la perspectiva de la figura 2 en la que el tablero del billar va provisto de troneras.

50 Siguiendo los dibujos se advierten las paredes perpendiculares -1- y -2- que se unen a la arista vertical -3- del rincón de la habitación que se va a aprovechar para instalar un billar. El marco del billar en forma de sector de 90° presenta los dos lados rectos -4- y -5- con el almohadi-

55 llado vertical interior, advirtiéndose asimismo almohadillado el lado -6- que cierra el tablero y tiene forma de arco de círculo.

60 En los lados rectos -5- y -4- y en su zona media, se establecen unos salientes de forma triangular -7- que aumentan las posibilidades de rebote de las bolas y dan mayor amenidad al juego, compensando la menor superficie y bandas.

65 En la figura 1 se ven los laterales del tablero apoyados en las columnas -8-, -9- y -10-, existiendo otros apoyos interiores no visibles en la figura. Esta estructura unida a la de apoyo del marco permite establecer entre sus pies al plafón de cierre -11- y la puerta -12- de pomo exterior -13-. En el caso representado en la figura 2 el marco del billar presenta las troneras -14- dispuestas en los ángulos del tablero, con lo cual se permite jugar al billar americano y recoger las bolas que descienden por rampas hasta un cajón -15- del que son extraíbles exteriormente. El cajón está dispuesto en el plafón de cierre -11-, mientras que el otro lateral está constituido por la puerta -12- que se ve entreabierta en la posición -12'- en la figura 2, viéndose en 75 el interior dos estantes -16- y -17- para botellas -18- o similares. Estos espacios pueden servir, además de esta función de bar, para disponer en su interior tocadiscos, pequeña biblioteca, video y cualquier elemento de los utilizados para el ocio.

80 La situación del billar perfeccionado en las rinconeras permite la situación de una lámpara -19- adecuada de iluminación del tablero, con lo que el juego puede efectuar-

se en condiciones óptimas.

85

Se fabricará el billar rinconera perfeccionado, objeto del presente Modelo de Utilidad, con los materiales - - apropiados a sus elementos componentes, pudiendo variar su - forma, acabado, dimensiones y cuantos detalles no alteren, -- cambien o modifiquen su esencialidad.



- R E I V I N D I C A C I O N E S -

90 1ª.- Billar rinconera perfeccionado, caracterizado porque el tablero montado sobre la estructura de un mueble, presenta el contorno de un marco en forma de cuadrante de circulo, cuyos dos radios perpendiculares se adaptan a las paredes concurrentes en la esquina de una habitación.

95 2ª.- Billar rinconera perfeccionado, según reivindicación primera, caracterizado porque además de los lados rectos perpendiculares constituyentes de la rinconera propiamente dicha y del lado circular con todo el reborde interior elástico, se incrementa el perímetro a base de salientes triangulares dispuestos en los lados rectos, con lo que se multiplican las posibilidades de juego. Asimismo el tablero puede estar dotado o no de troneras según el tipo de billar a que se desee jugar.

3ª.- Billar rinconera perfeccionado, según reivindicaciones anteriores, caracterizado porque, el propio billar puede ir provisto de un sistema de monedero de previo pago.

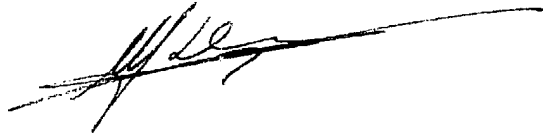
105 4ª.- Billar rinconera perfeccionado, según reivindicaciones anteriores, caracterizado porque el tablero de planta en forma de rinconera está montado sobre un mueble que permite aprovechar el hueco inferior comprendido entre los pies soportes, estableciendo unos compartimentos con o sin puerta que sirven como mueble bar, alojamiento de radio, tocadiscos y estantes para libros y en general para cualquier uso que permita ocupar el espacio vacío de debajo del tablero, dándole una función útil en el ambiente doméstico.

114 5ª.- Billar rinconera perfeccionado.

la presente memoria descriptiva de siete hojas foliadas escritas por una sola cara.

Barcelona, 21 de enero de 1.983

P. A.
M. LLORT



FOLIO 1 DE 7

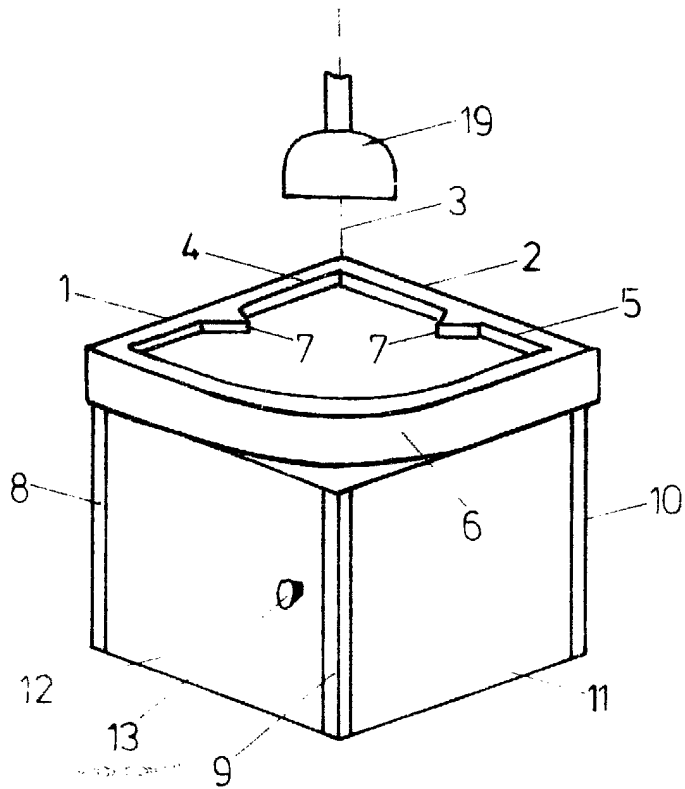


FIG. 1

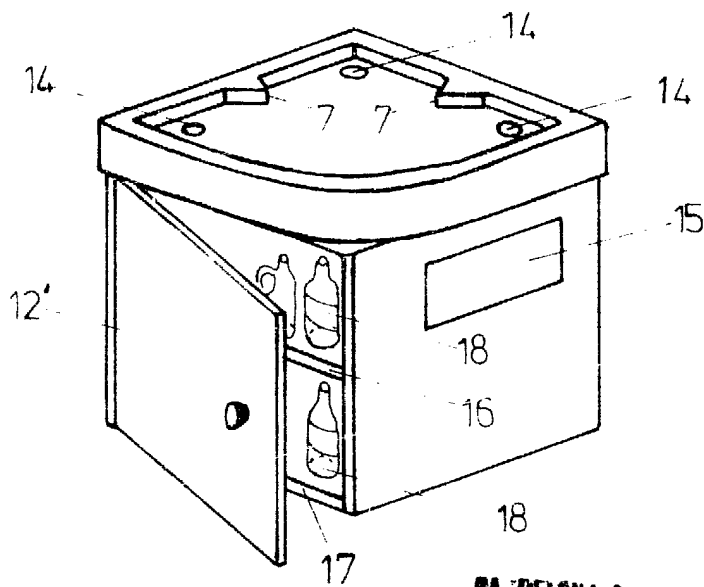


FIG. 2

BOLETIN 21 DE Enero DE 1983

M. LLORT

ESCALA VARIABLE