

19	ES	21	NUMERO	269955	20	Y
		22	FECHA DE PRESENTACION			



ESPAÑA

MODELO DE UTILIDAD

1 JUL. 1983

30 PRIORIDADES:

31 NUMERO	32 FECHA	33 PAIS
-----------	----------	---------

47 FECHA DE PUBLICIDAD	51 CLASIFICACION INTERNACIONAL B65 D1102
------------------------	---

54 TITULO DE LA INVENCIÓN

POR UNA BOTELLA DE ENVASE PARA LIQUIDOS.

71 SOLICITANTE (S)

MARIA AMPARO SANCHEZ RODRIGUEZ.

DOMICILIO DEL SOLICITANTE

C/ SANTA GENOVEVA, Nº 26 (MADRID).-(17)

72 INVENTOR (ES)

LA MISMA.

73 TITULAR (ES)

74 REPRESENTANTE

## MEMORIA DESCRIPTIVA

El presente Modelo de Utilidad (figura única) se refiere a Una Botella Envase para Líquido, que se caracteriza por las novedades siguientes:

5           1ª.- Que a la par que sirve para envasar, conservar, transportar y beber racionalmente los líquidos comestibles (ejemplo vinos, aguas, etc.) su utilización, será por un número infinito de veces, quedando en los hogares o establecimientos, como un utensilio de aprovechamiento y economía.

10           2ª.- En virtud de su forma tronco-cónica, o piramidal y por tener un brazo (3) lateral cónico, terminado en pico, en cuyo extremo tiene un pequeño orificio (2) por donde sale el líquido en forma de chorro.

15           3ª.- Para beber, se coge con una mano el cuello de la botella (4), levantando esta algo más alta que la boca del usuario, conservando una pequeña separación de ésta (boca) saliendo el líquido (2) por gravedad, y por lo mismo, al no haber obstáculo larval, la higiene es perfecta, por lo que sustituye con ventaja a los vasos.

20           4ª.- Para poder cerrar herméticamente el citado envase, en la boca del llenado (5) y en el extremo del pico tendrá un nervio saliente (6) circular o helicoidal (rosca), para acoplar el tapón idóneo.

5ª.- Se podrá fabricar el vidrio, plástico, loza o en

25 materiales apropiados.

29 6º.- En el corte del dibujo se aprecia su forma (1) botella, (3) brazo, (2) orificio de salida, (4) cuello, (5) boca de llenado, (6) nervios helicoidales para rosacar tapones y (7) orificio exterior para atar tapones.

*A. Seposo Sanchez*

## R E I V I N D I C A C I O N E S .

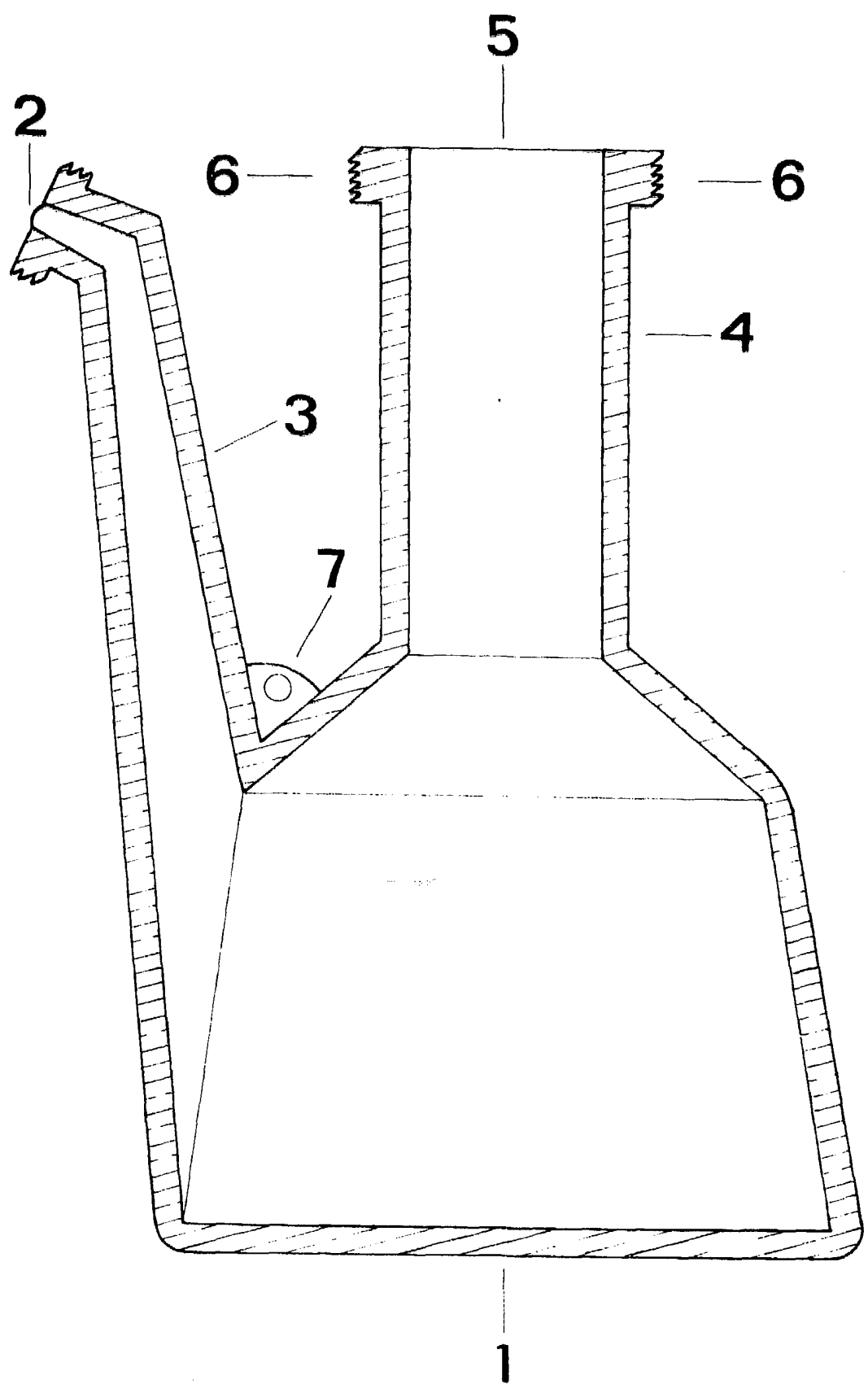
1ª.- Por una Botella Envase para Líquidos, la cual - tendrá un brazo lateral terminado en pico, con orificio en el extremo derecho para salida de los líquidos que contenga.

2ª.- Por una Botella envase para Líquido, según reivindicación 1ª que en la boca del llenado situada en el cuello parte superior, y en el extremo del brazo lateral tendrán un medio saliente circular o helecoidal (roscas) para acoplamiento de tapones idóneos.

3ª.- Por una Botella Envase para Líquidos, reivindicada en la 1ª y 2ª que en el vértice que forman los brazos de salida con el cuerpo tendrán un orificio exterior para atar los tapones.

4ª.- POR UNA BOTELLA ENVASE PARA LIQUIDOS.

*Amador Leibes*  
Madrid, 24 de Enero de 1983.



*María Amparo Sánchez Rodríguez*