

(19) ES (21) (22)	(11) NUMERO 269953	(10) Y
	FECHA DE PRESENTACION 24 ENE. 1983	

1 JUL. 1983

Réf. 30.101



ESPAÑA

MODELO DE UTILIDAD

(30) PRIORIDADES:	(32) FECHA	(33) PAIS	
(31) NUMERO 67.142 A/82	8 Febrero 1982	Italia	.....

(47) FECHA DE PUBLICIDAD	(81) CLASIFICACION INTERNACIONAL D06 F 39100	.....
--------------------------	---	-------

(54) TITULO DE LA INVENCION "MAQUINA PARA LAVAR ROPA"	.....
--	-------

(71) SOLICITANTE (S) SMEG ELETTRODOMESTICI S.p.A.
--

DOMICILIO DEL SOLICITANTE Circonvallazione Nord 36, Guastalla (Reggio Emilia, Italia)
--

(72) INVENTOR (ES) Napoleone BERTAZZONI
--

(73) TITULAR (ES) SMEG ELETTRODOMESTICI S.p.A.
---

(74) REPRESENTANTE D. JAIME ISERN CUYAS, Agente Oficial de la Propiedad Industrial
---

DESCRIPCION

=====

Este invento se refiere a una máquina para lavar ropa, destinada a ser insertada en un conjunto de muebles.

5. La costumbre establecida para las máquinas lavavajillas, y que tiende a extenderse a las máquinas para lavar ropa, de insertar la máquina en un conjunto de muebles para cocina, plantea el problema de la unificación estética entre la máquina y los muebles adyacentes, problema que ya ha logrado soluciones para las máquinas lavavajillas pero no ha sido resuelto hasta ahora para las máquinas lavadoras de ropa, cuyas exigencias técnicas difieren en varios puntos de las exigencias de las máquinas lavavajillas.

15. En las máquinas para lavar ropa conocidas, destinadas a ser insertadas en conjuntos de muebles para cocina, la puerta de la máquina — que tiene la estructura habitual con un revestimiento interno y un revestimiento externo — está provista de marcos que permiten la inserción de un panel delgado de acabado igual o similar al de los paneles de los muebles adyacentes, por lo que se consigue en cierto modo alguna compatibilidad entre la máquina y los muebles, pero no una verdadera unificación, por un lado porque el panel de acabado de la máquina queda enmarcado, mientras que los paneles de los muebles no lo están, y por otro lado porque el panel de los mandos de la máquina tiene una altura que no corresponde a la altura — no unificada — de los cajones de los mue-
- 20.
- 25.

bles, pues la puerta de la máquina tiene también una altura que no corresponde a la de las puertas de los muebles y el zócalo retrasado de la máquina está situado en una profundidad fija, que sólo por casualidad puede corresponder a la del zócalo de los muebles.

5.

El objeto de este invento es realizar una máquina para lavar ropa que se preste a ser verdaderamente integrada en un mobiliario para cocina, pues permite al mueblista dotarla de un panel que constituye una puerta que corresponde en todo a los paneles de los muebles, y acomodar a las características de los muebles tanto la altura del panel de los mandos como la profundidad del zócalo de la máquina.

10.

La máquina conforme al invento se caracteriza principalmente en que la parte frontal comprende: un panel de mandos que tiene una porción inferior móvil, fijable a una altura regulable en función de la altura de los cajones de los muebles adyacentes; un zócalo móvil, fijable en una profundidad regulable en función de la profundidad del zócalo de los muebles adyacentes; y una estructura de puerta incompleta, que constituye un medio de engoznamiento y sostén apto para recibir la aplicación de un panel de dimensiones, material y acabado elegidos en función de las características correspondientes de los paneles de los muebles adyacentes.

15.

20.

25.

Gracias a estas características, la máquina puede ser integrada por entero en los muebles adyacentes porque el panel de los mandos y el zócalo pueden ser regulados en la medida más oportuna, mientras que la puerta

de la máquina está constituida por un panel, aplicado a la estructura de la puerta incompleta que presenta la máquina, virtualmente idéntico a los paneles que constituyen las puertas de los muebles.

5. Dicha estructura de la puerta incompleta, incluye, en general, una parte de soporte, destinada a recibir la aplicación del panel que forma puerta, y goznes que unen dicha parte de soporte a la estructura de la máquina. Pueden resultar varias modalidades de realización por medio de la extensión diferente que puede ser asignada a la parte de soporte. Esta puede por lo general ocupar una fracción de la superficie destinada a la puerta, estar conectada al elemento móvil de los goznes y presentar elementos -- tornillos o similares por ejemplo -- para la aplicación del panel. En un caso límite, la parte de soporte puede extenderse, en forma de chapa o lámina de material apto, por casi toda la superficie destinada a la puerta, pero terminando superiormente por debajo del nivel mínimo previsto para la terminación superior del panel que constituye una puerta e inferiormente por encima del nivel máximo previsto para la terminación inferior de dicho panel. En el caso límite opuesto — que constituye la modalidad preferida de realización del invento — la parte de soporte se reduce en cambio a los únicos elementos móviles de los goznes aplicados a la estructura de la máquina, a la que está directamente unido el panel que constituye la puerta.
- 10.
- 15.
- 20.
- 25.

En este caso, de preferencia, los elementos móviles de los goznes están a su vez unificados con los elementos móviles de los goznes corrientes para muebles,

pues permite que el panel destinado a constituir la puerta de la máquina para lavar ropa se haga del mismo modo que los paneles destinados a los muebles adyacentes.

5. De preferencia, además, la estructura de la máquina presenta un medio de cierre para el panel que constituye la puerta, del tipo que se engancha a una presión y se libera a una presión sucesiva, lo que permite usar como puerta un panel sin maneta, en los casos en

10, que los muebles adyacentes carecen también de manetas, mientras que naturalmente puede ser aplicada del mismo modo una maneta en el caso de que los muebles la tengan, obteniendo así la máxima flexibilidad de aplicación de la máquina.

15. De preferencia, por último, la estructura de la máquina presenta cuatro medios de fijación dispuestos en los vértices de un rectángulo en la parte frontal, los cuales pueden recibir, ya sea los goznes, ya sea el medio de cierre, por lo que se deja también al mueblista

20. la posibilidad de aplicar el panel que constituye la puerta de modo que abra hacia la derecha o bien hacia la izquierda.

Dichos medios de fijación están constituidos con ventaja por ventanas perfiladas de modo que constituyan un engarce de bayoneta y que aquel de dichos medios de fijación que no es utilizado está provisto de un tapón apropiado para ocultarlo.

25.

Estas y otras características y las ventajas de la máquina conforme al invento, se desprenderán más claramente de la descripción que sigue, de una modalidad de

30.

realización preferida, pero ejemplificativa y no limitativa, representada esquemáticamente en los dibujos adjuntos, en los cuales:

- 5. - la figura 1 es una vista en perspectiva de la máquina, en pequeña escala, con la aplicación de un panel que constituye puerta, representado abierto, y con algunas partes internas indicadas con líneas de trazos;
- 10. - la figura 2 muestra el perfil de las ventanas perfiladas que constituyen los medios de fijación de la estructura de la máquina;
- 15. - la figura 3 muestra, en vista lateral, uno de los goznes que se pueden aplicar a dichos medios de fijación y que están destinados a recibir el panel;
- 15. - las figuras 4 y 5 ilustran, parcialmente en sección, y en las dos posiciones, abierta y respectivamente cerrada, el medio de cierre para el panel;
- 20. - y las figuras 6 y 7 ilustran, en vista lateral y respectivamente en vista posterior, el tapón para el medio de fijación inutilizado.
- 20. La máquina representada en la figura 1 comprende una estructura apoyada en patillas regulables 1, de la que son visibles una pared lateral 2, la pared frontal 3 y el plano superior 4, sobre el cual puede ser aplicado un plano de material y aspecto iguales a los de los
- 25. planos de los muebles adyacentes con que ha de integrarse la máquina. La pared frontal 3 presenta la abertura de carga de la máquina, cerrada con una escotilla hermética 5, de la manera habitual. La parte superior de la pared frontal 3 está ocupada por un panel 6 que alberga los medios de
- 20. mando y regulación de la máquina, también de la manera ha-

- bitual. Sin embargo, este panel de mando 6 es característico porque presenta una porción inferior 7 móvil, que puede ser fijada a altura diferente. El dispositivo para efectuar esta regulación de altura puede ser con ventaja del tipo descrito en el Modelo de Utilidad en España n.º 266.979. Gracias a esta disposición, la altura efectiva del panel de mandos 6 y 7 puede ser idéntica a la altura de los cajones de los muebles con que la máquina debe ser integrada. Se señala que esto se hace posible por la circunstancia de que la máquina no tiene de por sí una puerta completa, cuyo borde superior impediría dicha regulación de altura del panel de los mandos 6 y 7.

- La parte inferior de la pared frontal de la máquina está retrasada en 8, en una medida superior a la profundidad máxima de zócalo que se desea permitir, y se le ha montado un zócalo 9 sostenido por alas laterales 10 desplazables, con rendijas 11, en bulones de fijación 12 aplicados a la estructura de la máquina. El zócalo 9 puede así ser desplazado a la posición que corresponde al zócalo de los muebles con que la máquina debe ser integrada y luego fijado a la posición elegida. La altura del zócalo 9 es mayor que la altura máxima del suelo en donde debe poder terminar la puerta de la máquina. La disposición descrita se conoce en sí en relación a las máquinas lavavajillas y la presencia de las características conforme al invento, relativas al panel aplicable que forma puerta, la hace aplicable con ventaja a las máquinas para lavar ropa.

La parte principal de la pared frontal 3,

- no ocupada por el panel de los mandos 6 y por el zócalo 9, presenta cerca de sus ángulos, en los vértices de un rectángulo ideal, medios de fijación constituidos por ventanas 13 que tienen la configuración de un engarce de bayoneta, tal como muestra la figura 2. Dos de estas
5. ventanas, situadas del mismo lado, están destinadas a recibir los elementos fijos 14 de los goznes para el panel que constituye puerta: una ventana situada en el lado opuesto está destinada a recibir el elemento fijo de un medio de fijación 17 para el panel que constituye
10. puerta y la ventana restante, que ha quedado inutilizada, está tapada con un tapón 21. En la figura 1 se ilustra la disposición que permite la abertura de la puerta hacia la derecha, pero es fácil de comprender de qué modo, invirtiendo la disposición de los componentes citados,
15. se realiza la abertura de la puerta hacia la izquierda.

- El gozne representado en la figura 3 comprende un elemento fijo 14 y un elemento móvil 16. Este último es idéntico a los elementos móviles de los goznes para muebles y por tanto un panel 24, destinado a constituir la puerta de la máquina para lavar ropa, puede estar
20. hecho, por la aplicación en los elementos móviles 16 de los goznes, de modo idéntico a los paneles destinados a los muebles correspondientes. En cambio, el elemento fijo 14 de los goznes es particular, porque tiene crestas
25. 15, limitadas a dos sectores, que forman engarce de bayoneta con una ventana como la 13. Por tanto, el gozne 15 y 16 está inserto en una ventana 13 y luego girado en  $90^{\circ}$ , de manera que quede engarzado. La unión ulterior del panel 24 impide la rotación del gozne y por tanto
30. también su distanciamiento de la pared frontal 3 de la

máquina.

- Se señala que la modalidad representada constituye el caso límite preferido, tal como se ha indicado antes, en que los elementos móviles de los goznes constituyen en sí la estructura de puerta incompleta, a la que está unida el panel que constituye puerta. Sin embargo, está claro que a los elementos móviles 16 podría en cambio estar unido un cuerpo, como una placa de mayor o menor extensión, fijada a dichos elementos móviles y destinada a recibir la fijación del panel 24. Está claro también, por otro lado, que dicha estructura de puerta, en la aplicación del invento, debe estar incompleta en el sentido de que dicha puerta no puede extenderse en altura, por lo menos, hacia lo alto o hacia abajo, sino que debe extenderse al límite del mínimo volumen previsto en cada una de las direcciones para el panel que se ha de aplicar. Allí donde eso no ocurriera, se hallarían limitaciones en la elección de las dimensiones del panel y por tanto la máquina no podría, en ciertos casos, estar integrada en el conjunto de los muebles. Además de esta exigencia necesaria, es por otra parte evidente que motivos económicos aconsejan reducir al mínimo la extensión de dicha estructura incompleta.
- 5.
  - 10.
  - 15.
  - 20.

- El medio de cierre para el panel 24 comprende un elemento fijo 18, perfilado, que corresponde a la ventana 13 y está dotado de aletas 18 para su fijación por presión elástica en la ventana elegida con anterioridad. Dicho elemento 17 contiene un mecanismo 19, bien conocido en sí y que por tanto no está descrito con detalle, apropiado para engarzarse con un elemento de enganche 20 montado en el panel 24, cuando
- 25.
  - 30.

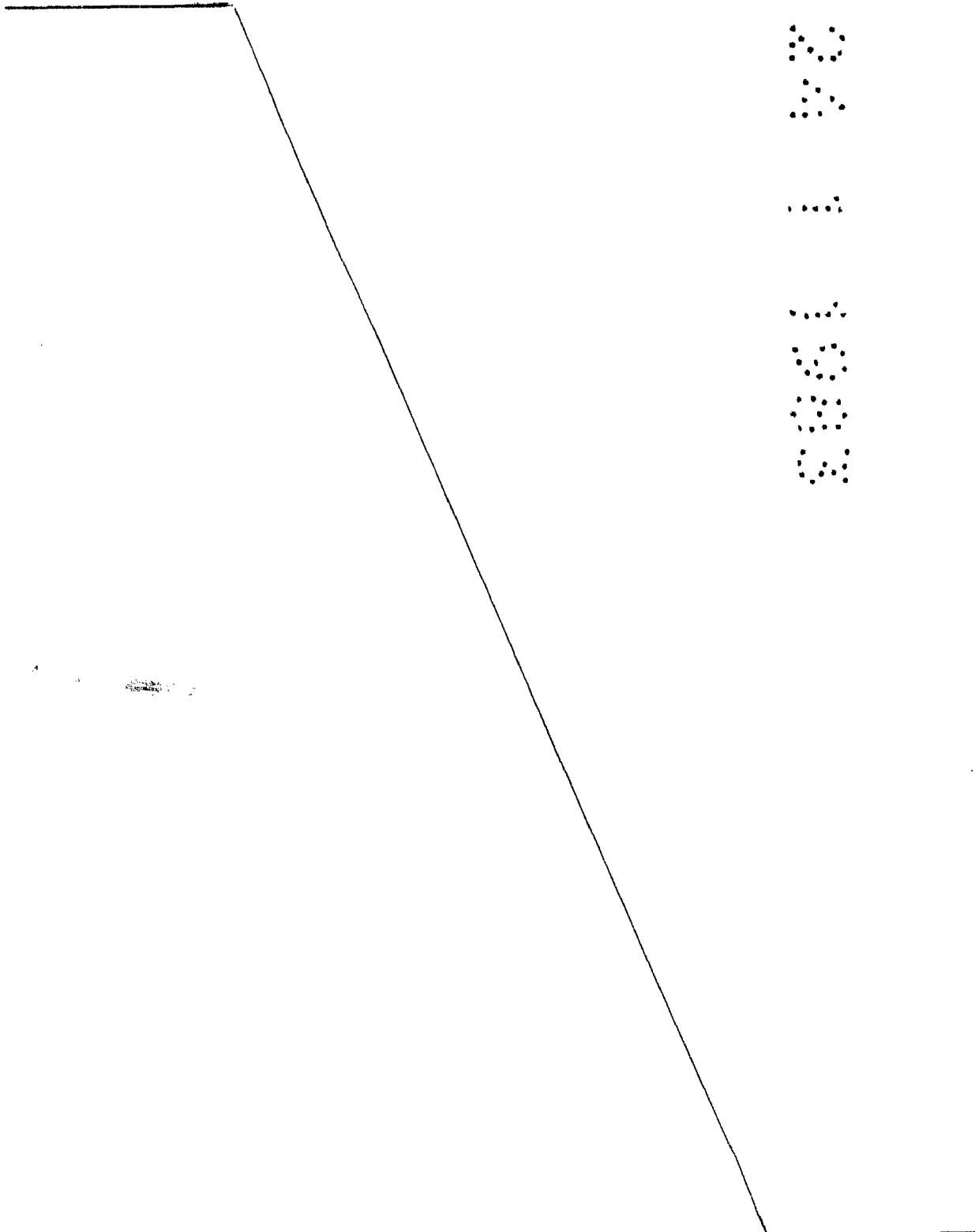
se llevan las partes a contacto con cierta presión y para desengarzarse cuando se ejerce ulteriormente nueva presión. La adopción de tal medio de cierre vuelve superflua la aplicación de una maneta al panel 24, lo que permite la unificación de paneles de muebles diferentes también de maneta. Sin embargo, está claro que cuando se desee, nada impide la aplicación de una maneta al panel 24.

El tapón 21 destinado a tapar la abertura 13 inutilizada tiene, por la parte posterior, relieves de centramiento 22 y aletas elásticas 23, con lo que se aplica fácilmente en la abertura que se ha de tapar y se fija por las aletas 23 que presionan elásticamente detrás de la chapa, que forma la pared frontal 3 alrededor de la abertura.

El panel 24, destinado a ser aplicado por el mueblista y a actuar como puerta para la máquina lavadora de ropa, está constituido en la mayoría de los casos por un panel macizo de madera o por un aglomerado revestido de chapa de madera, pero está claro que nada impide la aplicación de un panel de chapa metálica, de material plástico eventualmente reforzado con fibras de vidrio o de cualquier otro material que corresponda al que forma los muebles con que la máquina debe ser integrada. La máquina puede así estar inserta del modo más coherente posible en cualquier ambiente de cocina, baño, local para lavar ropa u otro ambiente doméstico.

Las modificaciones que se han indicado y otras, lo mismo que cualquier substitución de equivalentes técnicos, podrán introducirse en cuanto se ha descrito e

ilustrado sin que ello implique salirse del ámbito del invento ni del alcance o dominio de esta patente.



REIVINDICACIONES

=====

1. Máquina para lavar ropa, destinada a ser insertada en un conjunto de muebles, caracterizada en que su parte frontal comprende: un panel de mandos que tiene una porción inferior regulable en altura en función de la altura de los cajones de los muebles adyacentes; un zócalo móvil, fijable en una profundidad regulable en función de la profundidad del zócalo de los muebles adyacentes; y una estructura de puerta incompleta, que constituye un medio de engoznamiento y sostén apto para recibir la aplicación de un panel de dimensiones, material y acabado elegidos en función de las características correspondientes de los paneles de los muebles adyacentes.
- 5.
- 10.
15. 2. Máquina para lavar ropa conforme a la reivindicación 1, caracterizada en que dicha estructura de puerta incompleta está constituida por goznes aplicables a la parte frontal de la máquina por medio de sus elementos fijos y en que presenta elementos móviles que constituyen la parte del soporte destinada a recibir directamente la aplicación del panel.
- 20.
3. Máquina para lavar ropa conforme a la reivindicación 2, caracterizada en que dichos elementos móviles de los goznes están unificados con los elementos móviles de los goznes habituales para muebles.

4. Máquina para lavar ropa conforme a la reivindicación 1, caracterizada en que la parte frontal de la máquina presenta además un medio de cierre para el panel que constituye puerta, del tipo que se engarza a presión y se libera a una presión ulterior.
5. Máquina para lavar ropa conforme a la reivindicación 1, caracterizada en que la parte frontal de la máquina presenta cuatro medios de fijación dispuestos en los vértices de un rectángulo ideal, aptos para recibir, indiferentemente, dos goznes para el panel que constituye puerta, un medio de cierre para dicho panel y un tapón de ocultamiento para el medio de fijación inutilizado.
- 10.
15. 6. Máquina para lavar ropa conforme a la reivindicación 5, caracterizada en que dichos medios de fijación están constituidos por ventanas perfiladas de modo que definan un elemento de un engarce de bayoneta.
20. 7. Máquina para lavar ropa conforme a la reivindicación 6, caracterizada por comprender goznes que se pueden aplicar, ya sea a derecha, ya sea a izquierda, y que tienen elementos fijos dotados de crestas de sector que definen un elemento de engarce de bayoneta apto para cooperar con las ventanas perfiladas por la parte frontal de la máquina.
25. 8. Máquina para lavar ropa conforme a la reivindicación 1, caracterizada en que el panel de mandos que tiene una porción inferior regulable presenta un mecanismo

de regulación de la altura conforme al Modelo de Utilidad en España n<sup>o</sup> 266.979.

5. 9. Máquina para lavar ropa conforme a la reivindicación 1, caracterizada en que su zócalo está sostenido por alas laterales desplazables, con rendijas, en bulones de fijación aplicados a la estructura de la máquina.

10. Máquina para lavar ropa

10. Según se describe y reivindica en la presente memoria descriptiva que consta de 14 hojas foliadas y escritas a máquina por una sola cara, acompañadas de los dibujos reglamentarios.

24 ENE. 1983

Madrid, a

JAIWE IERN CUYAS

p.a.

p.p.



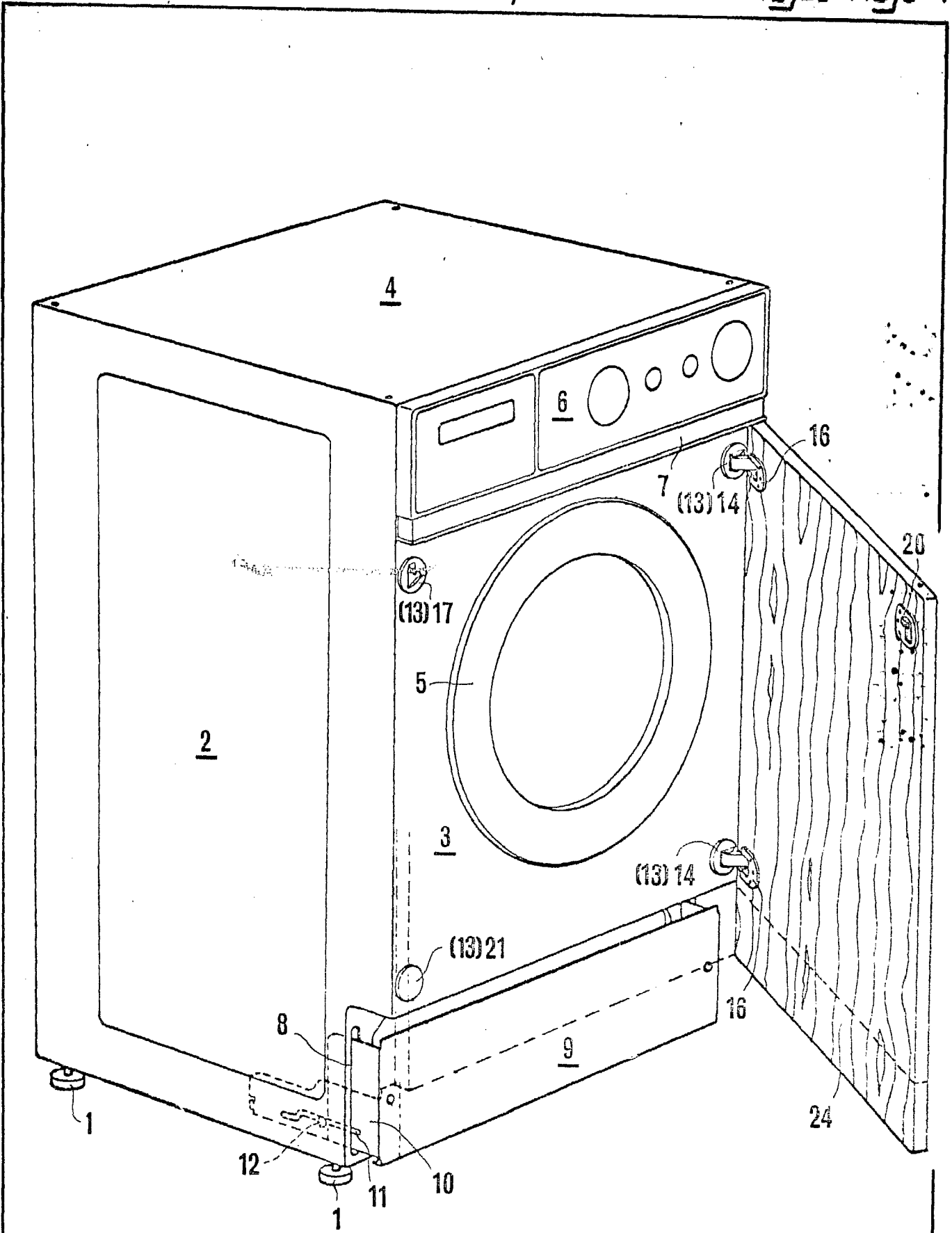


FIG. 1

Madrid, 24 ENE. 1983 DAIME ISERN CUYAS

p.o.

p. p.

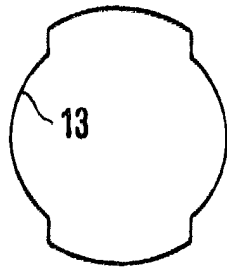


FIG. 2

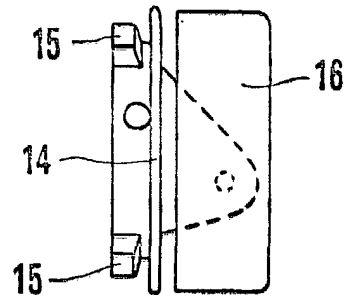


FIG. 3

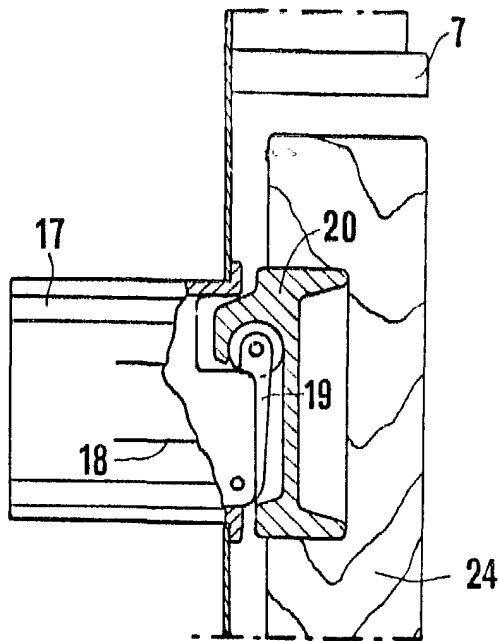


FIG. 4

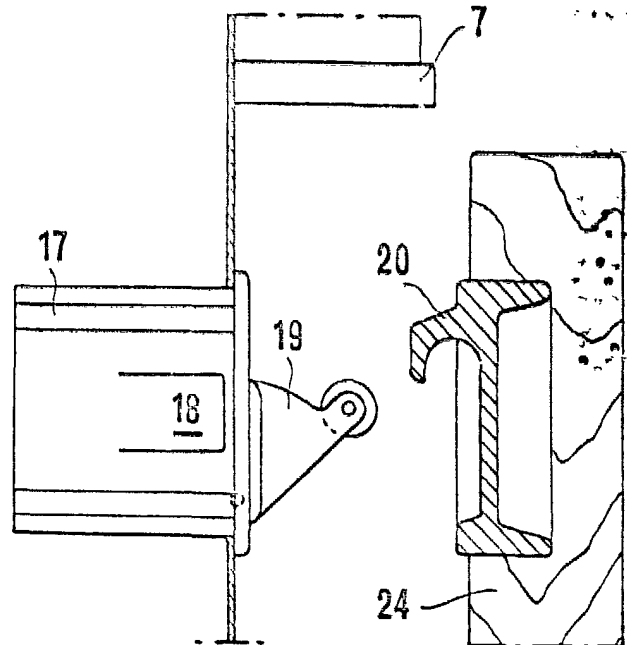


FIG. 5

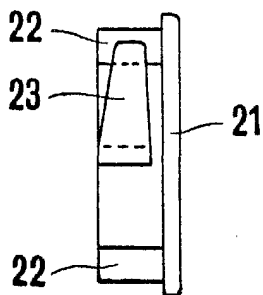


FIG. 6

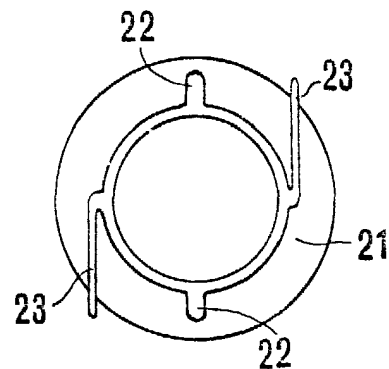


FIG. 7

MADE IN SPAIN  
Madrid, 9 4 ENE 1983