



269943

PATENTE DE INTRODUCCION

por 10 años

a favor de Don Aurelio GOMEZ GILENO

de nacionalidad española

residente en Barcelona, calle Llacuna, 49

por:

«MAQUINA ELECTRICA PARA CORTAR EL CABELLO»

MEMORIA DESCRIPTIVA

La presente Patente de Introducción hace referencia a una máquina eléctrica para cortar el cabello, la cual, gracias a sus características constructivas y funcionales, es de resultados altamente eficientes.

5. La máquina en cuestión está constituida por una caja oblonga de material aislante formada por un recipiente de contención y una caja ajustadas entre sí mediante elementos rosca-
- dos.

10. La citada caja se halla dividida en una cabeza de trabajo y una empufadura con medios auxiliares de suspensión, hallándose provista dicha caja de una toma de corriente eléctrica.



269

de un electroimán y de una armadura móvil en forma de palanca y dotada de dos muelles antagónicos compensadores propios para equilibrarla y regulables desde el exterior.

5. La armadura es solidaria, a través de una pestaña de material semirrígido silencioso, de un peine de corte deslizable transversalmente sobre otro peine cortante exterior, situados ambos en la citada cabeza de trabajo, que dispone de una palanca lateral de maniobra.

10. La cabeza de trabajo está provista en su extremidad de dos guías laterales, por la que es susceptible de deslizarse una pieza en puente enlazada, a través de una leva excéntrica, con la palanca de maniobra del peine cortante exterior; mediante la cual puede producirse el deslizamiento longitudinal de este último y el consiguiente corrimiento de sus púas con relación a las móviles para determinar distintos grados de profundidad de corte de cabello.

15. La palanca de maniobra está dotada de un estabilizador de posiciones determinado por una bola saltarín tensada por un muelle interno y ajustable en varias concavidades exteriores practicadas en la cabeza de trabajo, de acuerdo con las diferentes graduaciones.

20. La máquina cuenta con un interruptor y un conmutador, el primero para apertura y cierre del circuito de alimentación y el segundo para trabajar con dos tensiones de línea distintas, a cuyo efecto el bobinado electromagnético presenta una toma media y bornes oportunos para trabajar con las dos bobinas en serie o en paralelo según el voltaje elegido, estando montados los botones de maniobra de estos interruptor y conmutador en uno de los laterales de la máquina para su fácil manejo.

25. Para la mejor comprensión de la presente memoria des-



criptiva, se acompaña dos hojas de dibujos, en los que se representa, tan sólo a título de ejemplo, un caso práctico de realización del objeto de la invención.

5.. La Fig. 1 es una vista en planta de la máquina desprovista de la tapa.

La Fig. 2 es una sección longitudinal del conjunto.

La Fig. 3 es un alzado lateral de la cabeza de trabajo.

10. La Fig. 4 es un detalle de la pieza en puente que se enlaza, a través de la leva excéntrica, con la palanca de maniobra del peine cortante exterior.

La Fig. 5 es un detalle en sección en planta de la palanca de maniobra.

La Fig. 6 es un esquema eléctrico de la conexión en serie del bobinado electromagnético.

15. Y, finalmente, la Fig. 7 lo representa en la fase de conexión en paralelo.

20. Esta realización comporta una caja oblonga de material aislante que consta de un recipiente de contención (1) y de una tapa (2) ajustadas entre sí mediante elementos roscados. Dicha caja está dividida en una cabeza de trabajo (3) y en una empuñadura (4) poseedora de un orificio (5) de suspensión.

La caja está provista de una toma de corriente en la que figura un cable conductor oportuno (6), protegido por una boquilla de salida (7).

25. La caja es portadora de un electroimán (8) y de una armadura móvil en forma de palanca (9) dotada de dos muelles antagónicos compensadores (10) y (11), apoyado este último en una pieza (11') y regulables ambos merced a un tornillo (12).

30. La armadura (9) es solidaria, a través de una postaña (13) y de un codo (13') de material semirrígido silencioso, de



269843

un peine de corte (14) deslizable transversalmente sobre otro peine cortante exterior (15), situados ambos en la citada cabeza de trabajo (3), que dispone de una palanca de maniobra (16), giratoria sobre un eje (16').

5. La cabeza de trabajo (3) está dotada en su extremidad de dos guías laterales (17), por las que es susceptible de deslizarse una pieza en puente (18) que cuenta con una entalla (19), que se conjuga, a través de una leva excéntrica (20), con la palanca de maniobra (16), cuya pieza en puente (18) está vincu-

10. lada al referido peine exterior (15) con auxilio de un tornillo (21), gracias a todo lo cual puede producirse el deslizamiento longitudinal del propio peine (15) y el consiguiente corrimiento de las pías (15') con relación a las móviles (14') para determinar distintos grados de profundidad de corte del cabollo.

15. La palanca (16) dispone de un estabilizador de posiciones auxiliar, determinado por una bola saltarín (22) tensada por un muelle interno (23) y encajable en varias concavidades como la (24) practicadas en la periferia de la cabeza de trabajo (3), de acuerdo con las distintas graduaciones.

20. La máquina está dotada de un interruptor (25) y de un conmutador, (26) contenidos en sendas cajas (25') y (26'). El interruptor (25) se utiliza para la apertura y el cierre del circuito de alimentación, en tanto que el conmutador (26) es apropiado para trabajar con dos tensiones de línea distintas, a cuyo efecto el bobinado electromagnético (8) presenta una toma media (27) y bornes oportunos (28) para trabajar con las dos bobinas (8) en serie o en paralelo según el voltaje elegido. En las Figs. 6 y 7 se aprecian las conexiones en serie y en paralelo obtenidas por el cambio de posición de los contactores del conmutador (26).

25.

30.



269943

Queda previsto el que esta máquina sea accionada por un motor eléctrico en sustitución del electroimán.

- Serán independientes del objeto de la invención los materiales, formas y dimensiones de la máquina eléctrica para cortar el cabello descrita, siempre que las variaciones que se introduzcan no afecten a su esencialidad.
- 5.

N O T A

REIVINDICACIONES

- Se reivindica como objeto de la presente Patente de
10. Introducción:

1ª.-Máquina eléctrica para cortar el cabello, que se caracteriza esencialmente por estar constituida por una caja oblonga de material aislante formada por un recipiente de contención y una tapa ajustados entre sí mediante elementos roscados, caja que se halla dividida en una cabeza de trabajo y en una empuñadura con medios auxiliares de suspensión, hallándose provista dicha caja de una toma de corriente, de un electroimán y de una armadura móvil en forma de palanca y dotada de dos muelles antagónicos compensadores propios para equilibrarla y regulables desde el exterior, cuya armadura es solidaria, a través de una pestaña de material semirrígido silencioso, de un peine de corte deslizante transversalmente sobre otro peine cortante exterior, situados ambos en la citada cabeza de trabajo, que dispone de una palanca lateral de maniobra.

15.

20.

2ª.-Máquina eléctrica para cortar el cabello, según la reivindicación anterior, caracterizada por el hecho de que la cabeza de trabajo está provista en su extremidad de dos guías laterales por las que es susceptible de deslizarse una pieza en puente enlazada, a través de una leva excéntrica, con la palanca de maniobra del peine cortante exterior, mediante la cual pue-

25.

30.



269943

- de producirse el deslizamiento longitudinal de este último y el consiguiente corrimiento de sus púas en relación con las móviles para determinar distintos grados de profundidad de corte del cabello, hallándose dotada auxiliarmente dicha palanca de
5. un estabilizador de posiciones determinado, gradualmente, por una bola saltarín tensada por un muelle interno y ajustable en varias concavidades practicadas en la cabeza de trabajo de acuerdo con las diferentes graduaciones, hallándose dotada la máquina de un interruptor y de un conmutador, el primero para
10. apertura y cierre del circuito de alimentación y el segundo para trabajar con dos o más tensiones de línea distintas, a cuyo efecto el bobinado electromagnético presenta una toma media y bornes oportunos para trabajar con las dos bobinas en serie o en paralelo según el voltaje elegido, estando montados los botones de maniobra de estos interruptor y conmutador en uno de los laterales
15. de la máquina para su fácil manejo.

3ª.-MÁQUINA ELÉCTRICA PARA CORTAR EL CABELLO.

Sean cuales fueren las circunstancias que concurren con la esencialidad propia de la misma.

Consta la presente Memoria descriptiva de seis páginas foliadas y mecanografiadas por una sola cara y va acompañada de dos hojas de dibujos aclarativos.

Barcelona, 7 de Agosto de 1961

P. A. R. VOLART PONS
P. P.



Fig. 1

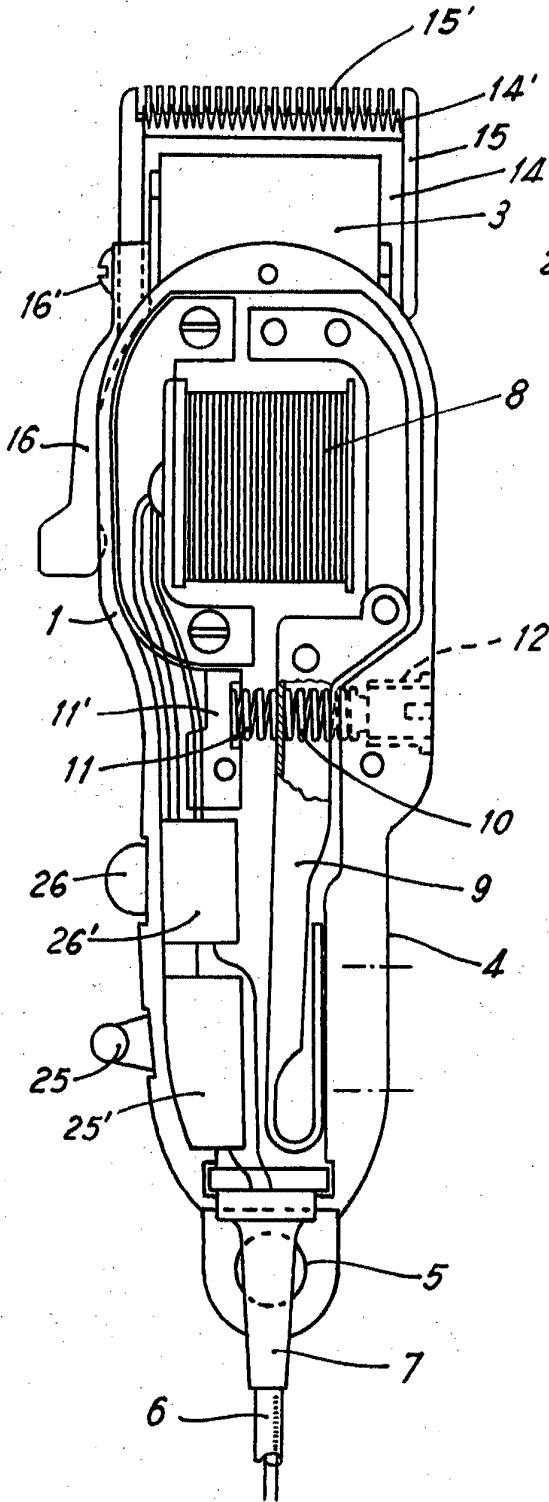
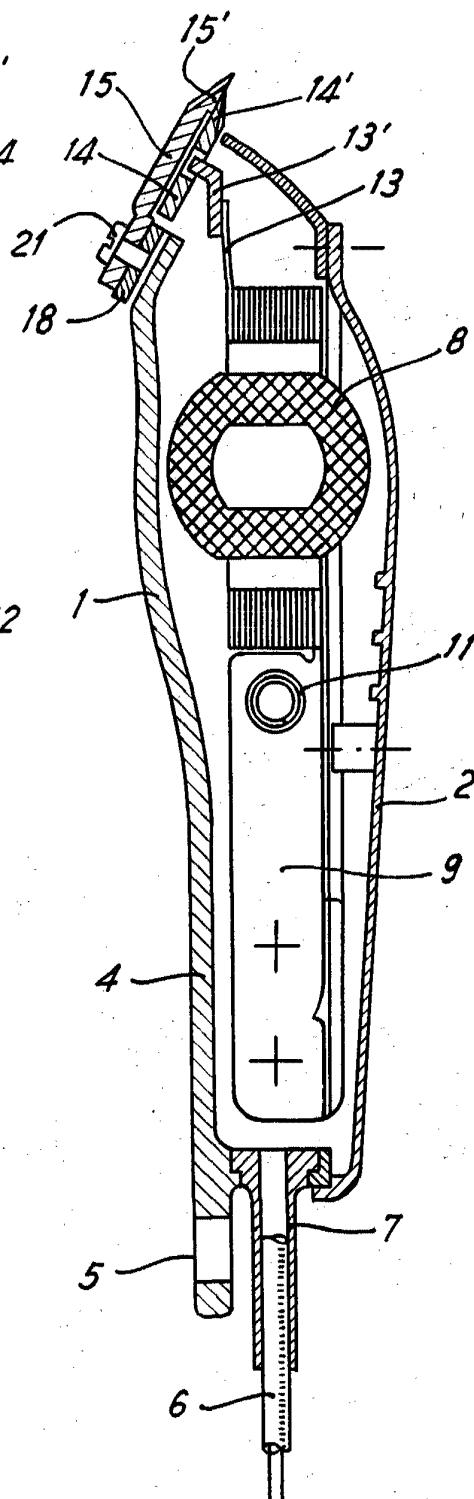


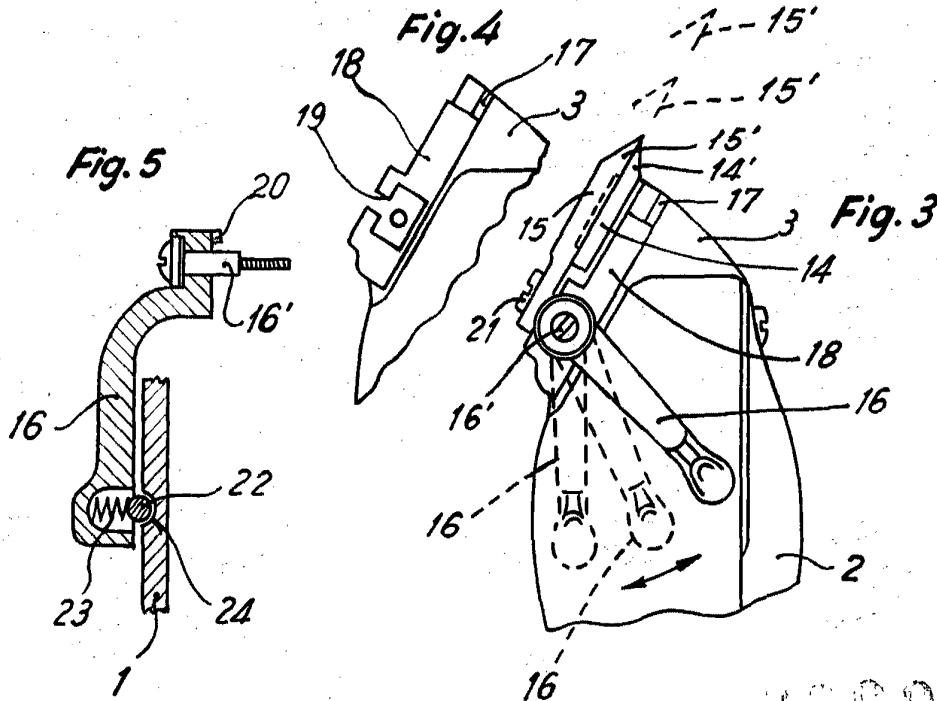
Fig. 2



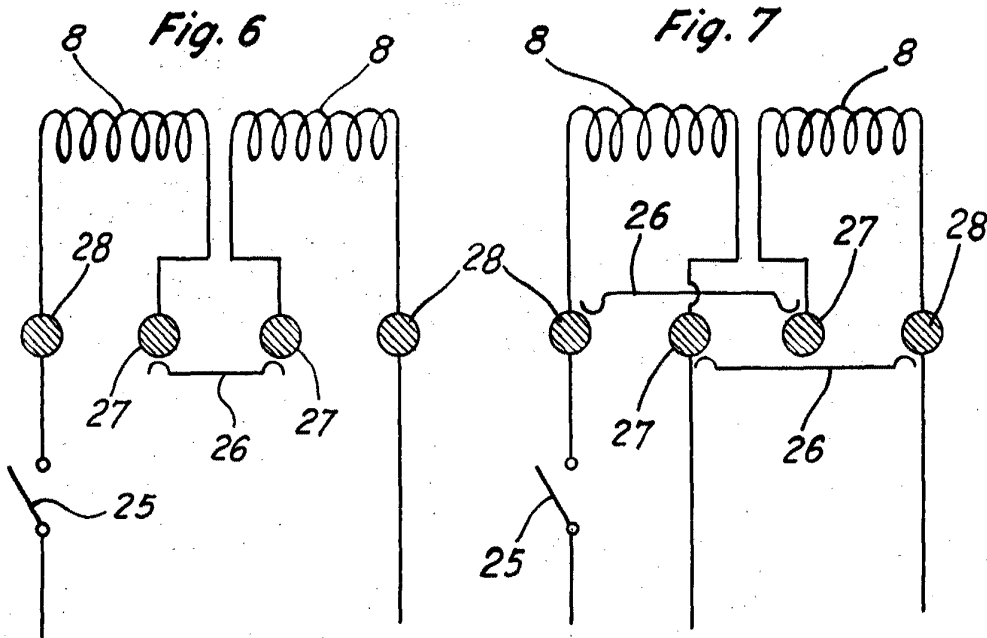
3043

Barcelona 7 Agosto 1961
p.a.

R. V. C. L. S.
P. P. O.



9943



Barcelona, 7 Agosto 1961
p.a.