



ESPAÑA

(19) ES	(21) NÚMERO	269.898	(20) Y
(22) FECHA DE PRESENTACION	21 de enero 1983		

MODELO DE UTILIDAD

1 NOV. 1983

(30) PRIORIDADES	(31) NÚMERO	(32) FECHA	(33) PAIS
------------------	-------------	------------	-----------

(40) FECHA DE PUBLICIDAD	(51) CLASIFICACION INTERNACIONAL
	B65D 51/14

(54) TITULO DE LA INVENCIÓN
"CIERRE PARA BIDONES"

(71) SOLICITANTE
SERVICIOS PLASTICOS, S.A. - SERPLASA

NOMBRE DEL SOLICITANTE
Pol. Ind. La Polvorista - MOLINA DE SEGURA (Murcia)

(72) INVENCIÓN

(73) TITULAR

(74) REPRESENTANTE
D. BERNARDO UNGRIA GOIBURU

1 El Estatuto vigente sobre Propiedad Industrial,  
de 26 de julio de 1.929, en su texto refundido publicado  
el 30 de abril de 1.930, establece los caracteres de paten-  
tabilidad de las invenciones de tipo industrial que tienen  
5 por objeto obtener ventajas sobre lo ya conocido, admitien-  
do por consiguiente como patentables, las nuevas máquinas,  
aparatos, instrumentos, procesos de fabricación, etc. La  
amplitud de conceptos previstos como patentables, ha lle-  
va-  
do al legislador a aclarar (Artº.46) que la enumeración -  
10 contenida en dicho cuerpo legal es puramente enunciativa  
y no limitativa, haciéndola extensiva incluso a los descu-  
brimientos de tipo científico (Artº 47).

15 El Decreto de 26 de Diciembre de 1.947, recogien-  
do la Orden de 18 de noviembre de 1.935, confirma el crite-  
rio legal de que también serán patentables los instrumen-  
tos, objetos, o partes de los mismos, que aporten a la  
función a que son destinados, un beneficio o efecto nuevo,  
y en definitiva que constituye una mejora sustancial sobre  
lo anteriormente conocido.

20 Pues bién, a tenor de lo expuesto, y en base al  
articulado que recoge los conceptos expresados, debe consi-  
derarse, que la invención a que se refiere la presente me-  
moria, constituye una novedad industrial, con característi-  
cas y ventajas que la hacen merecedora del privilegio de  
25 explotación exclusiva que por ella se solicita, premiado  
así los méritos de quién aporte a la industria del país u-  
na mejora efectiva y precisamente comprendida entre las -  
enunciadas por la Ley como patentables. (Arts. 46 y 47 en  
relación con el 171, en su nueva redacción afectada por la  
30 Orden de 18 de noviembre de 1.935).

1                    Los envases son objetos que han experimentado --  
desde hace unos años grandes desarrollos con el fin de --  
obtener mejores condiciones de conservación, transporte, --  
almacenamiento, etc.- Su desarrollo se ha dirigido princi-  
5                    palmente en dos vertientes distintas, por un lado hacia --  
la utilización de nuevos materiales, especialmente plásti-  
cos y metales ligeros como el aluminio, que permiten redu-  
cir el peso de los envases y con ello hacer más cómodo, y  
menos costoso su transporte, y por otro hacia la obtención  
10                    de nuevos dispositivos de cierre, caracterizados por su --  
facilidad de actuación, hermeticidad, etc., según el uso,  
a que se vaya a destinar el envase, y que además no exijan  
elevados costes de implantación y faciliten su utilización.

                  Como ejemplo de este último aspecto, se presenta  
15                    el cierre para bidones, objetos de la presente solicitud,  
de fácil implantación y costes mínimos. Este cierre es de  
aplicación para los bidones del tipo de los que compren-  
den en la tapa un reborde periférico que se conjuga con --  
otro reborde sobresaliente del cuerpo del barril para ser  
20                    retenidos ambos, a la vez, mediante un anillo tensor aca-  
nalado. El cierre se caracteriza porque el borde de la --  
boca del bidón presenta en la cara superior una nervadura,  
de sección de media caña, preferentemente, que se acuña --  
contra la junta ocluida en la regata que la tapa tiene pa-  
25                    ra recibir el reborde del bidón.

                  Como complemento de lo antes expuesto, se ha --  
realizado en plano aparte un dibujo cuya figura única ---  
muestra en sección los distintos elementos que configuran  
el cierre del bidón en disposición de actuación.

30                    Tal como se aprecia en las citadas figuras el --

bidón -7- posee en la parte inferior del cuello un reborde  
periférico -6- que se combina con otro reborde -4- dis-  
puesto en la tapa -3- para recibir un anillo tensor -5-.  
El borde de la boca del bidón presenta una nervadura -2-  
que presiona contra la junta -1- que se encuentra en el  
interior de la regata que posee la tapa para recibir la  
boca del bidón.

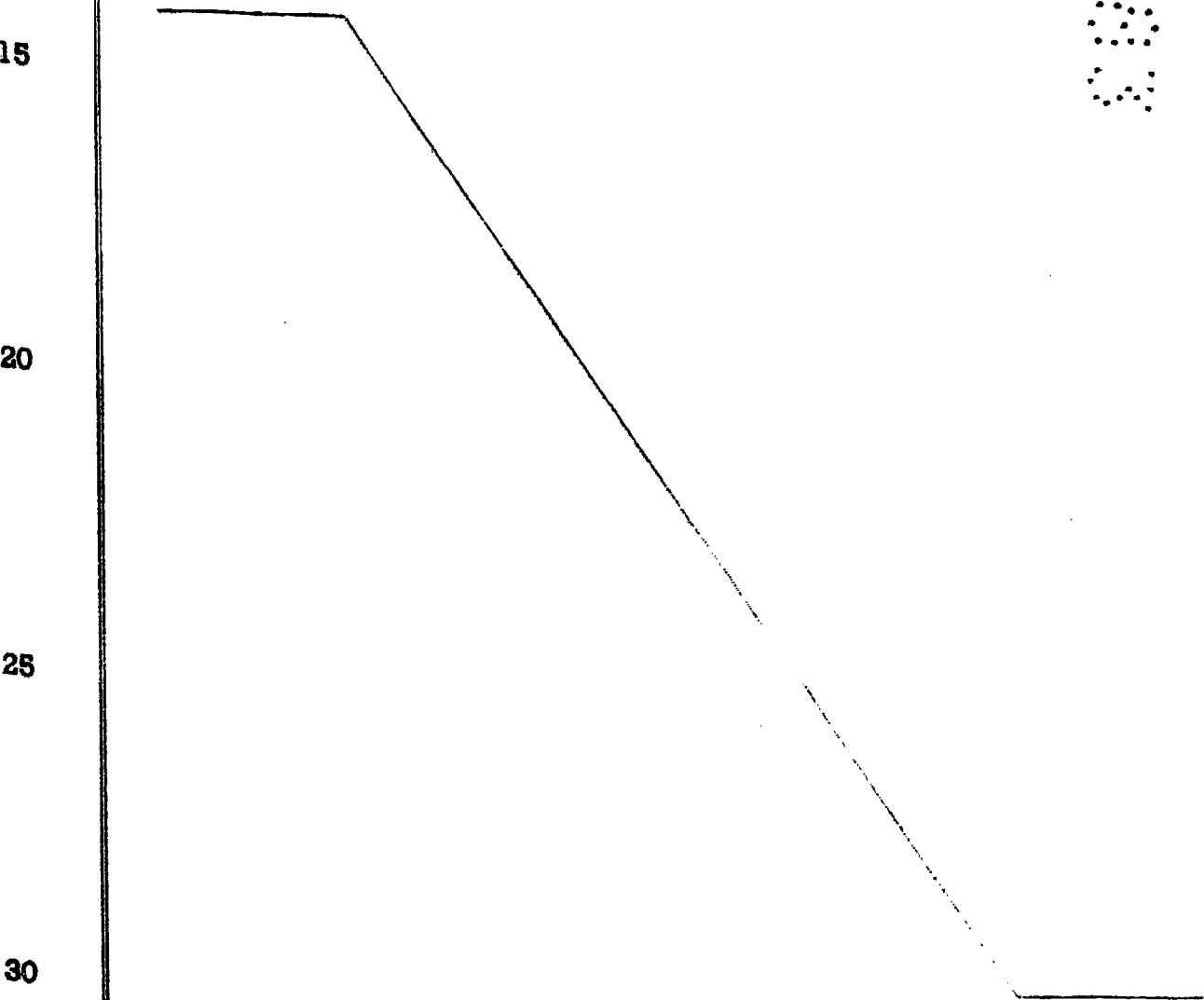
Una vez colocada la tapa sobre el bidón, los  
dos rebordes horizontales -4- y -6- quedan paralelos y en  
disposición de recibir el anillo tensor -5-, el cual es  
comprimido contra dichos rebordes quedando unida perfecta-  
mente la tapa al bidón, a la vez que por la especial for-  
ma de cuña que tiene el canal interior del anillo y los  
rebordes laterales se produce una compresión de la junta  
-1- contra la nervadura -2-, produciéndose de este modo  
un cierre estanco del bidón.

Toda la fuerza que se produce al cerrar el ani-  
llo tensor queda aplicada en la superficie de contacto  
entre la junta y la nervadura que por su especial forma  
en sección de media caña, u otra de efectos similares, ha-  
ce que esta superficie de contacto se vea reducida al míni-  
mo y por tanto la compresión entre ambas superficies sea  
muy grande lograndose la total hermeticidad del envase.

Este cierre para bidones es de gran utilidad pues  
to que hace más seguro el transporte de los bidones gracias  
a sus especiales características de hermeticidad, que impi-  
den el derrame accidental del contenido e igualmente permi-  
te una mejor conservación de los productos envasados puesto  
que se impide su contaminación por agentes externos. El cie-  
rre del bidón no exige herramientas ni operaciones complejas

1 sino que se efectua de forma identica a como se viene  
 realizando el cierre de este tipo de bidones, por lo tan-  
 to su uso no lleva acarreado ningún coste adicional. Da-  
 dos los materiales empleados en la construcción de estos  
 8 bidones, generalmente de tipo plástico, la implantación  
 de este nuevo cierre no exige más que unas ligeras varia-  
 ciones en el coste total del producto.

Por todas las razones antes expuestas, el cierre  
 para bidones descrito, provee a estos de excelentes carac-  
 10 terísticas de conservación sin apenas incremento de los  
 costes, asi como una gran facilidad de uso, dando por re-  
 sultado unos envases de excelente calidad a precios muy  
 competitivos frente a productos similares.



1  
5  
10  
15  
20  
25  
30

Hecha la descripción a que se refiere la memoria que antecede, es preciso insistir en que los detalles de realización de la idea expuesta, pueden variar, es decir, que pueden sufrir pequeñas alteraciones, basadas siempre en los principios fundamentales de la idea, que son en esencia los que quedan reflejados en los párrafos de la descripción hecha. En efecto, el Artículo 48 del Estatuto vigente sobre Propiedad Industrial, establece como no patentables, en su apartado tercero, "los cambios de forma, dimensiones y materias de un objeto ya patentado" fijando así el criterio del legislador en el sentido de que patentada una idea que pueda dar lugar a una realidad práctica e industrializable, nadie podrá apoyarse en ella para, a pretexto de haber introducido ligeras modificaciones, presentarla como nueva y propia.

Este principio, en cuanto al alcance de la protección del objeto patentado se refiere, se halla confirmado por numerosas Sentencias del Tribunal Supremo, y entre ellas, como más determinantes, en las de fecha 16 de octubre de 1954, 23 de enero 1959, 20 de marzo 1964 y otras.

Establecido el concepto expresado, en cuanto a la amplitud que debe darse a la protección solicitada, se redacta a continuación la Nota de Reivindicaciones, de acuerdo con lo que se establece en el último párrafo del apartado tercero del artículo 100 de la Ley, sintetizando así las novedades que se desean reivindicar:

NOTA DE REIVINDICACIONES

En resumen, el privilegio de explotación exclusiva que se solicita, recaerá sobre las reivindicaciones siguientes:

1  
5  
10  
15  
20  
25  
30

1ª.- CIERRE PARA BIDONES, del tipo de los que -  
comprenden en la tapa un reborde periférico que se conju-  
ga con otro reborde sobresaliente del cuerpo del barril -  
para ser retenidos ambos, a la vez, mediante un anillo --  
tensor acanalado, y se caracteriza porque el borde de la  
boca del barril presenta en la cara superior una nervadu-  
ra, de sección de media caña, preferentemente, cuya nerva-  
dura se acuña contra la junta ocluida en la regata que la  
tapa tiene para recibir al reborde del bidón.

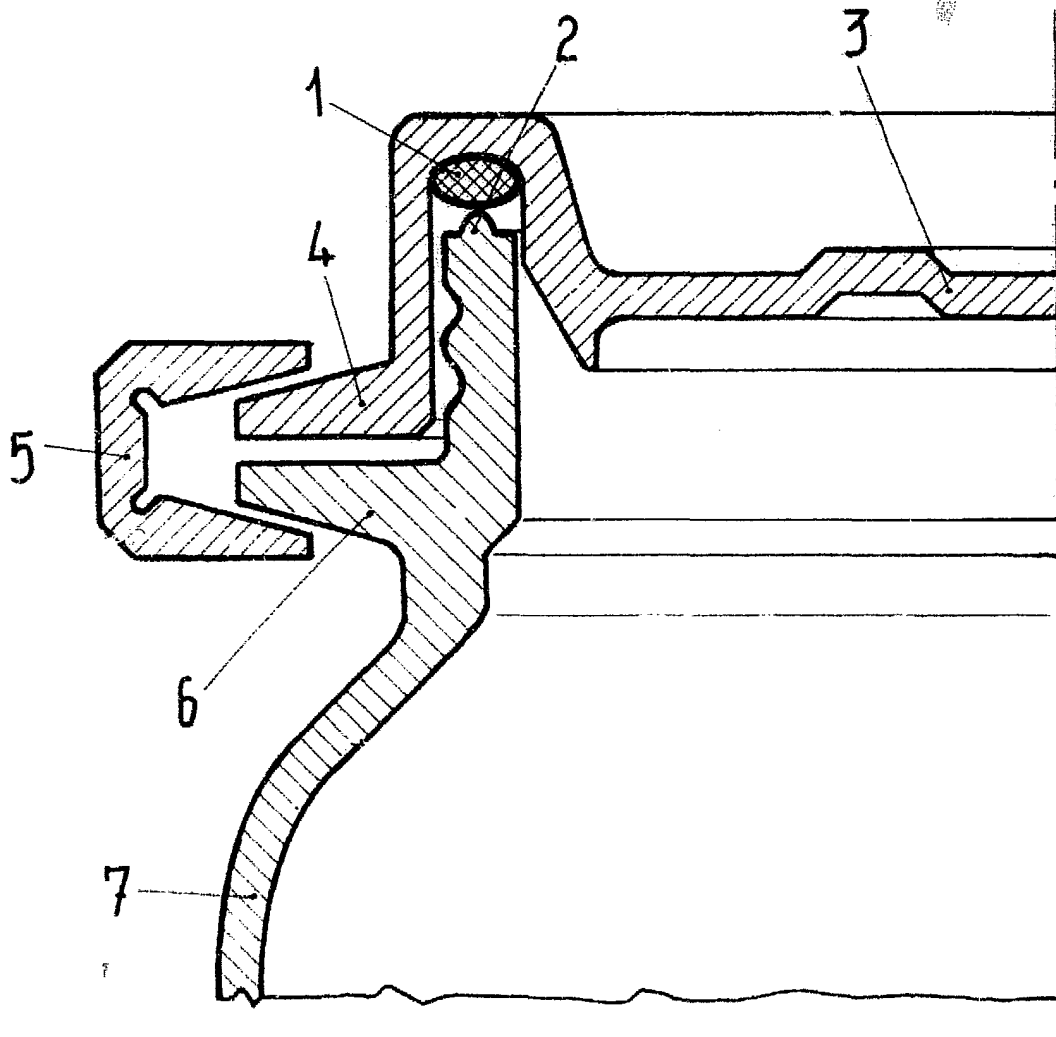
2ª.- Se reivindica por último como objeto sobre  
el que ha de recaer el modelo de utilidad que se solici-  
ta; CIERRE PARA BIDONES.

Todo conforme queda descrito y reivindicado en  
la presente memoria descriptiva que consta de siete pági-  
nas mecanografiadas y dibujos adjuntos.

Madrid, 21 de enero 1983

BERNARDO UNGRIA

p.p.  

ESCALA VARIABLE

Madrid. 21 de Enero de 1983

BERNARDO UNGRIA

P. B.

A handwritten signature in black ink, appearing to read 'Bernardo Ungria', written over the printed name and date.