

MINISTERIO DE INDUSTRIA Y ENERGIA

Registro de la Propiedad Industrial



ESPAÑA

16 JUL. 1983

19 ES	11	NUMERO	269883	10 Y
	21	FECHA DE PRESENTACION	1 de enero de 1983	

MODELO DE UTILIDAD

30 PRIORIDADES	31 NUMERO	32 FECHA	33 PAIS
----------------	-----------	----------	---------

47 FECHA DE PUBLICIDAD	51 CLASIFICACION INTERNACIONAL E06B 7/30
------------------------	---

54 TITULO DE LA INVENCIÓN "Un dispositivo de seguridad para puertas"
---	-------

60 SOLICITANTE (S) D. Jorge TELL NOHET y D. Sergio LLUCIÀ-SUCARANA
--	-------

61 DOMICILIO DEL SOLICITANTE Barcelona, Balmes, 345 y Valldoreix (Barcelona), San Francisco 42
--	-------------

72 INVENTOR (ES)
------------------	-------

73 TITULAR (ES)
-----------------	-------

74 REPRESENTANTE D. Pedro SUGRAÑES MOLINE, Agente Oficial de la Propiedad Industrial
---	-------

MEMORIA DESCRIPTIVA

Es cada vez más extendido el hecho de deber de proteger las puertas principales de las casas del peligro de asaltos o atracos perpetrados por desaprensivos. Las personas que habitan viviendas o locales privados son a veces objeto de estas visitas inoportunas que pueden poner en peligro su vida, o al menos su debida tranquilidad.

Para obviar este peligro se han estudiado muchos sistemas y dispositivos, siendo uno de ellos el que permite abrir un cuarterón practicable en la puerta para dar acceso al intercambio de objetos y conversación entre visitante y visitado pero no permite su entrada. Hay soluciones que para ser eficaces requieren una sofisticada conjunción de cerraduras, lo que encarece considerablemente los dispositivos en sí.

Los propios inventores del presente Modelo de Utilidad han presentado opciones para la instalación e incorporación facil y práctica de mirillas basándose en dispositivos de seguridad de original funcionamiento, y en el presente Modelo de Utilidad se presenta un

dispositivo que basado en los mismos principios ofrece el efecto nuevo de una mayor sencillez de instalación, con el consiguiente abaratamiento de costes, dentro del efecto perseguido.

5 Consiste, por tanto, el presente Modelo de Utilidad en un dispositivo de seguridad para puertas de cuarterones caracterizado porque según el mismo el eje de giro del cuarterón amovible constituye el pivote de un sistema de conversión de movimiento giratorio en rectilíneo, obligando a actuar a una espiga o pestillo que inmoviliza la

10 puerta, todo ello apropiadamente para que al estar el cuarterón en posición de cerrado, la espiga o pestillo deje libre el movimiento normal de la puerta así como sus dispositivos de cerradura, mientras que cuando el cuarterón

15 esté en posición de abierto, habiendo pivotado ~~en~~ ^{en} eje y con él habiéndose desplazado la espiga o pestillo, éste inmoviliza cualquier elemento de la cerradura ~~general~~ ^{general}, o atraviesa el propio borde de la puerta penetrando ~~en~~ ^{en} correspondiente orificio del marco, o bien un cajeadado ~~incorporado~~ ^{incorporado} al mismo.

20

Se da la particular circunstancia de que el pivote del cuarterón presenta unido a su cuerpo un elemento mecánico de desplazamiento de la espiga o pestillo siendo

éste comunmente una excéntrica, un juego de colisa o de biela-manivela estando dichos elementos tanto incorporados en la propia puerta o adaptados en el lado interior de la misma, según las necesidades de la estructura general, o la afinidad entre pivote y posición de la cerradura, y siempre bloqueando dicha puerta.

Las hojas de dibujos que acompañan a la presente Memoria muestra a título de ejemplo no limitativo el dispositivo de seguridad que nos ocupa presentando:

10 Figura 1: una vista en planta.

 Figura 2: una vista en sección transversal, en posición de cuarterón cerrado.

 y Figura 3: en la misma sección que la figura anterior en posición de cuarterón abierto.

15 Las referencias numéricas que ilustran todas las figuras permiten apreciar perfectamente el objeto de la invención que nos ocupa de tal forma que en la figura 1 se distingue la puerta 1 y su marco 2 siendo la puerta 1 de cuarterones, y uno de los cuales referenciado por 3 es practicable gracias a su posibilidad de giro alrededor del eje del pivote 4 que gira con el cuarterón y presenta solidarizada una colisa 5 a lo largo de la cual evoluciona un tetón 6 que forma cuerpo con la espiga o pestillo 7 que encajado cerca del

20

25 borde de la puerta se desplaza longitudinalmente con

el movimiento giratorio del pivote 4 que evoluciona con el citado cuarterón 3.

La figura 2 muestra los citados elementos de la figura 1 en su misma posición, y permite apreciar la forma como puede ser producido el movimiento, al girar el cuarterón 3.

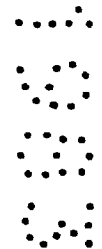
La figura 3 es una repetición de la anterior figura 2 donde se ha representado el cuarterón 3 en posición de abierto para permitir observar como el pestillo 7 se introduce en el cajeadado 8 que se ha incorporado al marco 2 de la puerta. Se puede apreciar que si en lugar de la introducción en el marco, la varilla o pestillo 7 sujetara cualquier elemento de la cerradura principal de la puerta, ésta quedaría inmovilizada.

.....

De todo lo antedicho se desprende que el cuarterón puede ser también cualquier ventanilla de seguridad, en la cual se puede disponer de también cualquier sistema de cerradura, así como no tener ninguna relación este invento con otros dispositivos o elementos que coadyuven a la mejor seguridad, como puede ser un blindado general de la puerta, elementos antipalanca, etc.

En la ejecución práctica del objeto del presente Modelo de Utilidad podrán variar cuantos detalles constructivos o configurativos no afecten, cambiándola o modificándola, a su propia esencialidad.

SECRETARÍA DE ECONOMÍA



REIVINDICACIONES

Se reivindica como objeto del presente Modelo de Utilidad

1.- Un dispositivo de seguridad para puertas caracterizado porque según el mismo el eje de giro del cuarterón amovible constituye el pivote de un sistema de conversión de movimiento giratorio en rectilíneo, obligando a actuar a una espiga o pestillo que inmoviliza la puerta, todo ello apropiadamente para que al estar el cuarterón en posición de cerrado la espiga o pestillo deje libre el movimiento normal de la puerta así como sus dispositivos de cerradura, mientras que cuando el cuarterón esté en posición de abierto, habiendo pivotado el eje y con él habiéndose desplazado la espiga o pestillo, inmoviliza cualquier elemento de la cerradura general o atraviesa el propio borde de la puerta penetrando en un correspondiente orificio del marco, o un cajado incorporado al mismo, dándose la particular circunstancia de que el pivote del cuarterón presenta unido a su cuerpo un elemento mecánico de desplazamiento de la espiga o pestillo, siendo éste comunmente una excéntrica, un juego de colisa, o de biela-manivela, estando dichos elementos

tanto incorporados en la propia puerta o adaptados en el lado interior de la misma, según la estructura general y afinidad entre pivote y posición de la cerradura, y siempre bloqueando la puerta.

5

2.- UN DISPOSITIVO DE SEGURIDAD PARA PUERTAS.

Consta la presente Memoria de ocho hojas foliadas y mecanografiadas por una sola cara, acompañada de dos hojas de dibujos.

Madrid, 21 de enero de 1983.
D. Jorge TELL NOHET
D. Sergio LLUCIÀ SUCARANA...
p.a.

[Handwritten signature]
.....
.....
.....
.....
.....

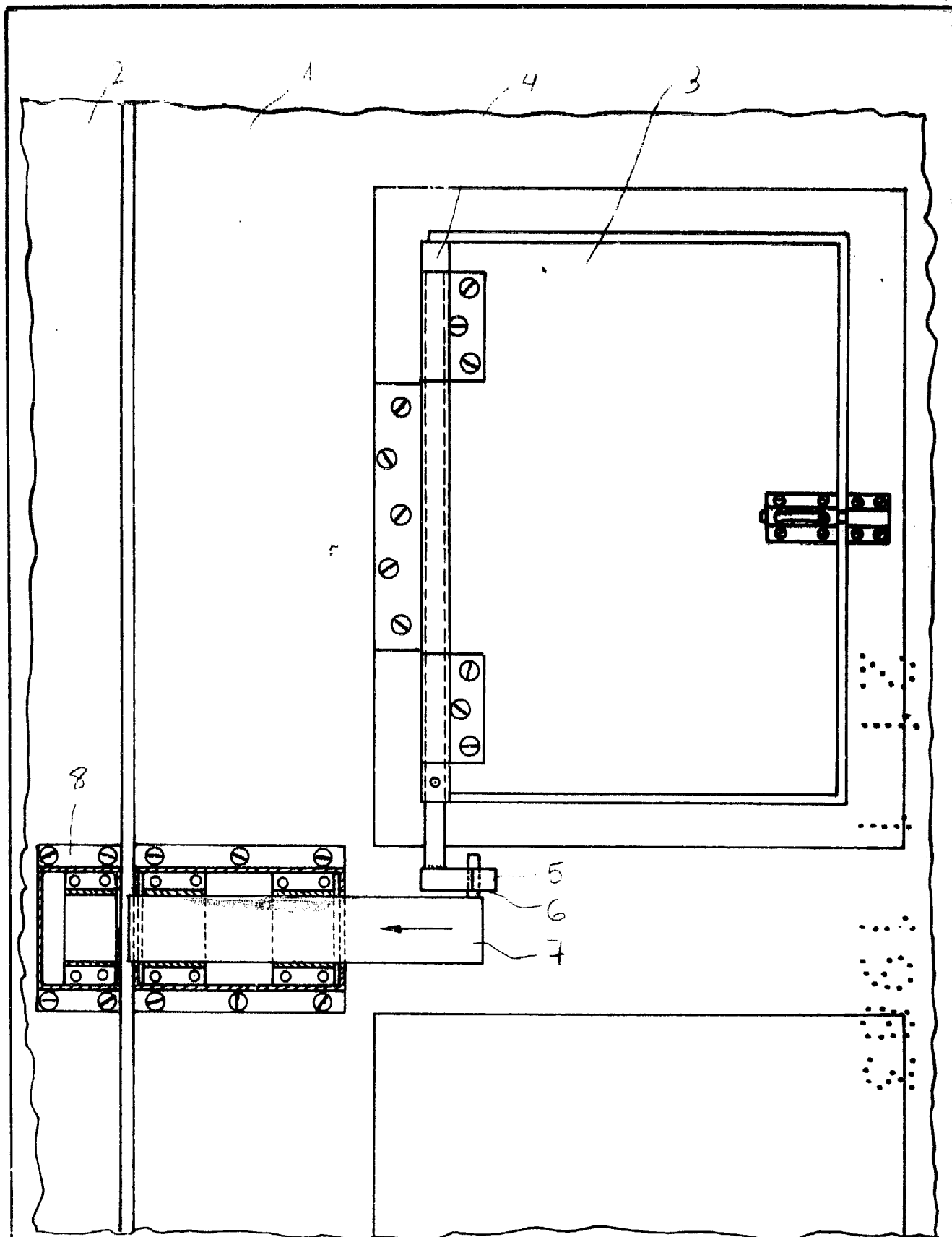


FIG. 1

Madrid 21-1-1983
f.a.

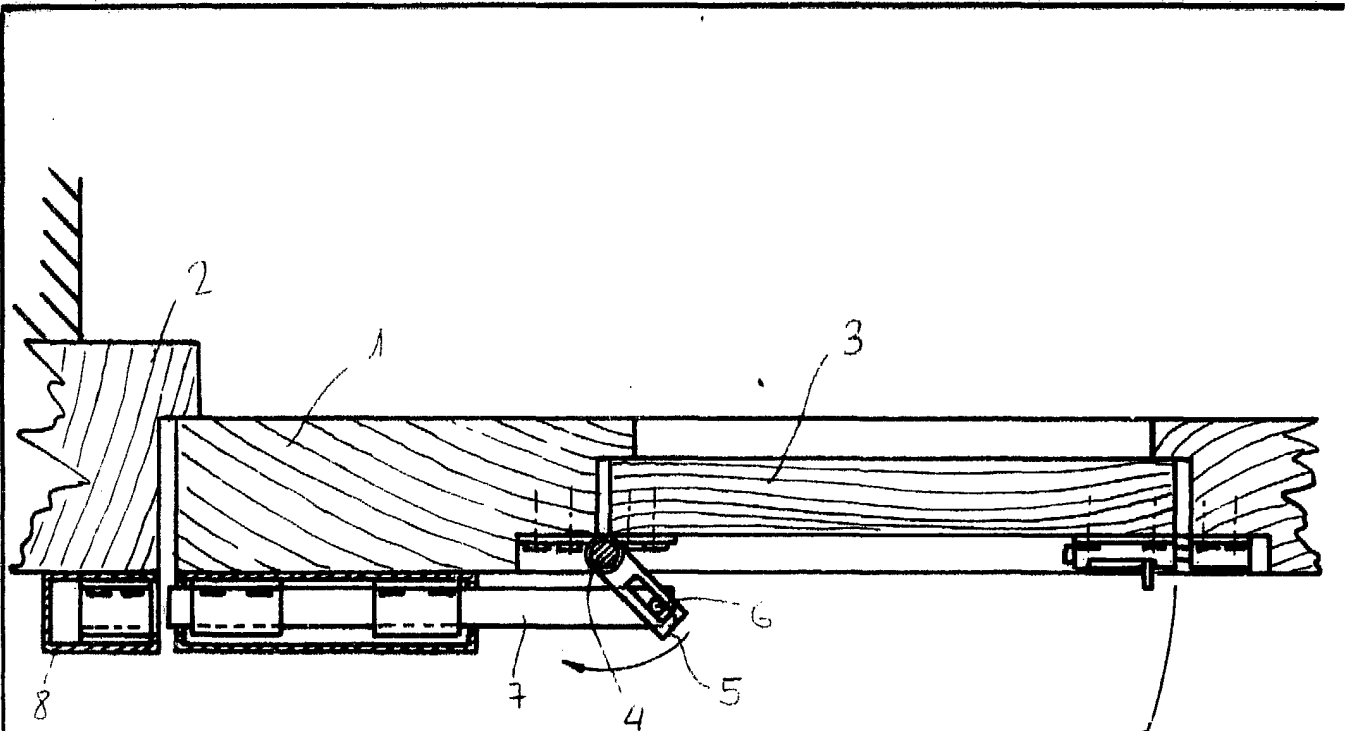


FIG. 2

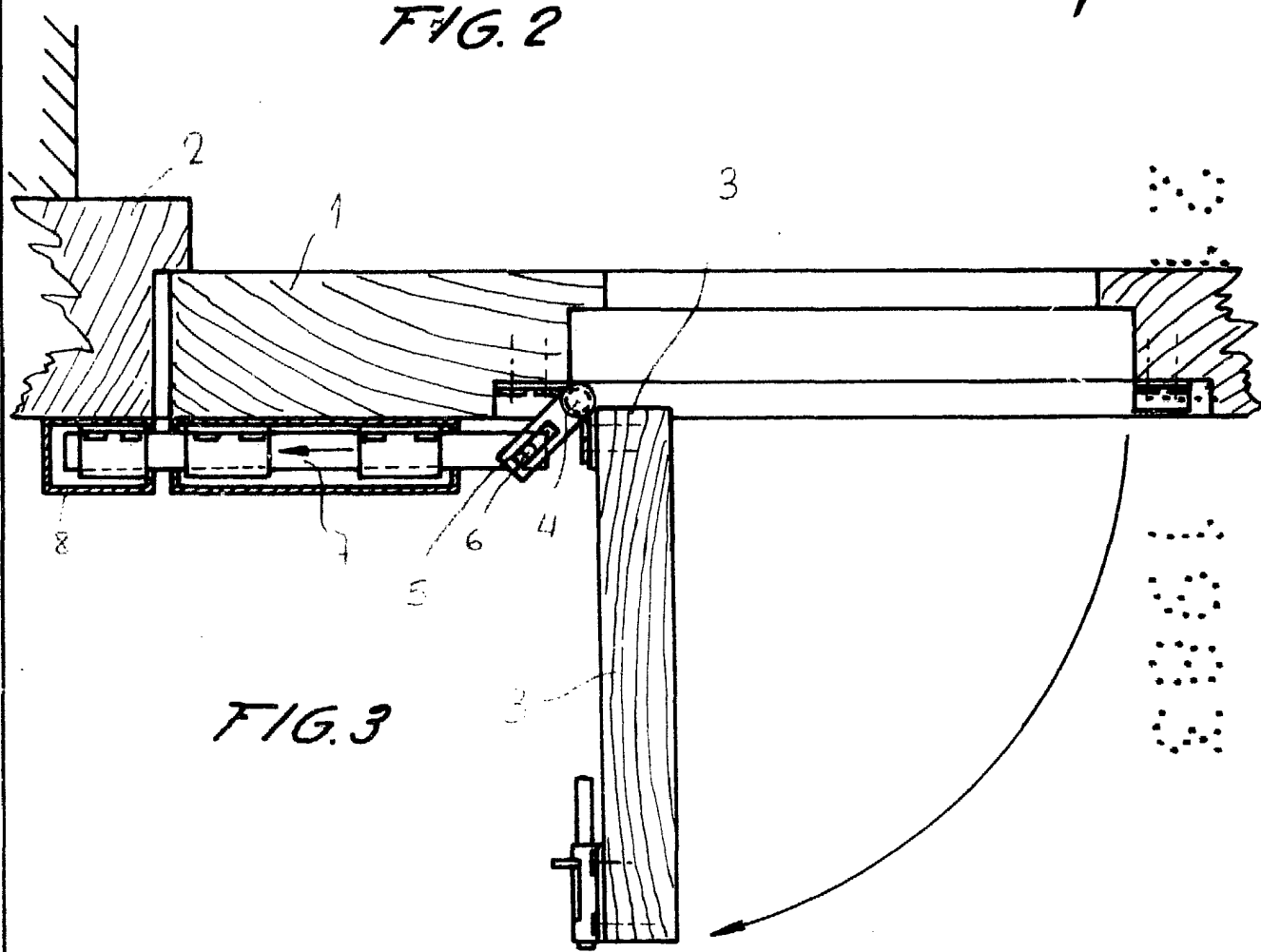


FIG. 3

Madrid. 21-3-1983
f.e.

B