



26 986 1

MEMORIA DESCRIPTIVA

=====
Correspondiente a la solicitud de registro de una Patente de Introducción que, por diez años se solicita para España, a favor de ASTRA, UNCEBA Y COMPAÑIA, S. A., domiciliada en GUERNICA, (Vizcaya). - - - - -

p o r

" PERFECCIONAMIENTOS EN LA SUJECION DE LA DELANTERA DE LAS ESCOPETAS CON EL CAÑON DE LAS MISMAS "

=====
El objetivo de los perfeccionamientos introducidos en las escopetas, cuyo registro como Patente de Introducción se solicita, es el de obtener una evidente rapidez en la maniobra de articulación del cañón con la delantera de apoyo de este sobre la parte de protección de la mano soporte, y una sujeción efectiva entre ambos elementos, cañón y delantera, en su posición normal.



26 986 1

Los perfeccionamientos están basados en el empleo de una pequeña pieza saliente en el sentido longitudinal de la generatriz inferior del cañón dotada de un plano delantero en ángulo recto con dicha generatriz del cañón y de un perfil curvado que termina en el ángulo saliente en forma de corchete hacia atrás; en el empleo de una lámina curvada unida a la pieza delantera que presenta su flexión externa sobre el citado plano de la pequeña pieza saliente del cañón; en el empleo de un resorte laminar ondulado cuyo extremo posterior está articulado en un eje transversal existente en la citada delantera y cuyo extremo anterior va acuíado continuamente en el referido corchete de la pequeña pieza saliente del cañón; en el empleo de un pequeño segundo resorte enrollado en otro eje paralelo al acabado de citar y cuyas ramas extremas forman un ángulo que tiende a abrirse sobre una de las ondulaciones del primer resorte citado, y en el empleo en el extremo posterior de la citada delantera de un eje de giro de ésta paralelo a los ejes citados anteriormente y situado en un punto conveniente de la parte fija inferior del cañón.

En la presente Memoria se describe un dibujo que, como ejemplo y sin caracter limitativo, se refiere a una realización de los perfeccionamientos propuestos. En el dibujo:

La figura 1 muestra en alzado un corte longitudinal del cañón y de la delantera de apoyo del mismo en una escopeta dotada de los perfeccionamientos propuestos, en su posición normal, y

La figura 2 muestra en ese mismo alzado y corte, la posición de la delantera separada del cañón.

En dichas figuras, -1- es el cañón cortado según un plano que comprende su eje longitudinal, y -2- es la delantera de madera cortada por ese mismo plano. La generatriz in-

-3- 9861



40 ferior del cañón presenta en su sentido longitudinal una
pequeña pieza -3- con aspecto de enganche saliente, en cu-
yo perímetro hay un plano -4- formando ángulo recto con di-
cha generatriz del cañón, y hay una superficie curvada -5-
terminada en una especie de corchete -6- hacia atrás.

45 Dicho enganche saliente del cañón resulta com-
prendido en la citada delantera -2- entre una lámina -7-
curvada cuya cara externa se adapta elásticamente sobre el
citado plano -4-, y un resorte -8- de forma ondulada espe-
cial, que por uno de sus extremos se halla continuamente
engarzado en el corchete -6- de la pieza saliente -3- y por
50 el otro extremo está articulado a un pequeño eje -9-.

Debajo de la primera ondulación del resorte -8-
hay colocado un pequeño resorte enrollado en otro eje -10-
paralelo al -9-, y colocado de modo que sus extremos -11- y
-12- forman un ángulo que tiende a abrir dicha ondulación.

55 Por otra parte, el extremo atrasado de la citada
delantera -2- se articula en un eje -13- transversal al ca-
ñón -1- y paralelo a los citados ejes -9- y -10-, fijado en
un punto debajo del cañón, de modo que al tirar hacia abajo,
según la flecha -14- del extremo anterior de la delantera
60 -2- ésta gira en el sentido de dicha flecha. Según este mo-
vimiento, el eje -9- del resorte ondulado -8- se mueve ha-
cia abajo. En una primera fase de tal movimiento, el resorte
ondulado es un poco más comprimido contra el corchete -6-,
pero una vez que de el eje -9- se ha desplazado respecto a
65 la posición de dicho corchete, el segundo resorte angular
-11- -12-, al tender a abrirse, sigue haciendo que el re-
sorte ondulado -8- continúe con su extremo libre incluido
en el corchete -6- del citado saliente -3-.

Recíprocamente, al llevar de nuevo la delantera
70 -2- contra el cañón -1-, el resorte ondulado -8- es apretado,



26 986 1¹⁶

oscila en su inclusión dentro del corchete -6-, y si ue rete-
nido por la acción del citado segundo resorte -11- -12-, al
propio tiempo que la lámina -7- curvada viene a sujetarse por
elasticidad contra el plano -4- del citado saliente -3- del
cañón.

75

En las diversas realizaciones de los perfecciona-
mientos descritos en un ejemplo, caben variantes derivadas de
los procedimientos técnicos utilizados en la fabricación,
siempre dentro de las características que se reivindican.

80

N O T A

=====

EN RESUMEN: La Patente de Introducción cuyo re-
gistro se solicita en España, deberá recaer sobre las siguien-
tes reivindicaciones:

85

1ª.- Perfeccionamientos en la sujeción de la de-
lantera de las escopetas con el cañón de las mismas, caracte-
rizados por el empleo en combinación de una pequeña pieza sa-
liente en el sentido longitudinal de la generatriz inferior
del cañón dotada de un plano delantero en ángulo recto con di-
cha generatriz y de un perfil curvado que termina en el sa-
liente agudo con forma de corchete hacia atrás; de una lámina
curvada unida a la pieza delantera que presenta su flexión
externa sobre el citado plano de la pequeña pieza saliente
del cañón; de un resorte laminar ondulado cuyo extremo poste-
rior está articulado en un eje transversal existente en la
citada delantera y cuyo extremo anterior va acañado continua-
mente en el referido corchete de la pequeña pieza saliente del
cañón; de un segundo resorte pequeño enrollado en otro eje
paralelo al acabado de citar que tiende a abrirse sobre una
de las ondulaciones del primer resorte, y por el empleo en
el extremo posterior de la citada delantera de un eje de giro
de ésta transversal al cañón y paralelo a los ejes citados

90

95

100



26 986 1

anteriormente, colocado en un punto conveniente de la parte fija inferior del cañón.

105

2ª.- Por último se reivindica como objeto sobre el que ha de recaer la presente Patente de Introducción, que por diez años se solicita para España. - - - -

p o r

"PERFECCIONAMIENTOS EN LA SUJECION DE LA DELANTERA DE LAS ESCOMETAS CON EL CAÑON DE LAS MISMAS "

110

Todo conforme queda expresado en la presente memoria descriptiva que consta de cinco hojas escritas a máquina por una sola cara y dibujos que se acompañan.

Madrid, 16 de Agosto de 1961.-

P.A.,

PEDRO FELIU MORA
P.A.

26 986 1

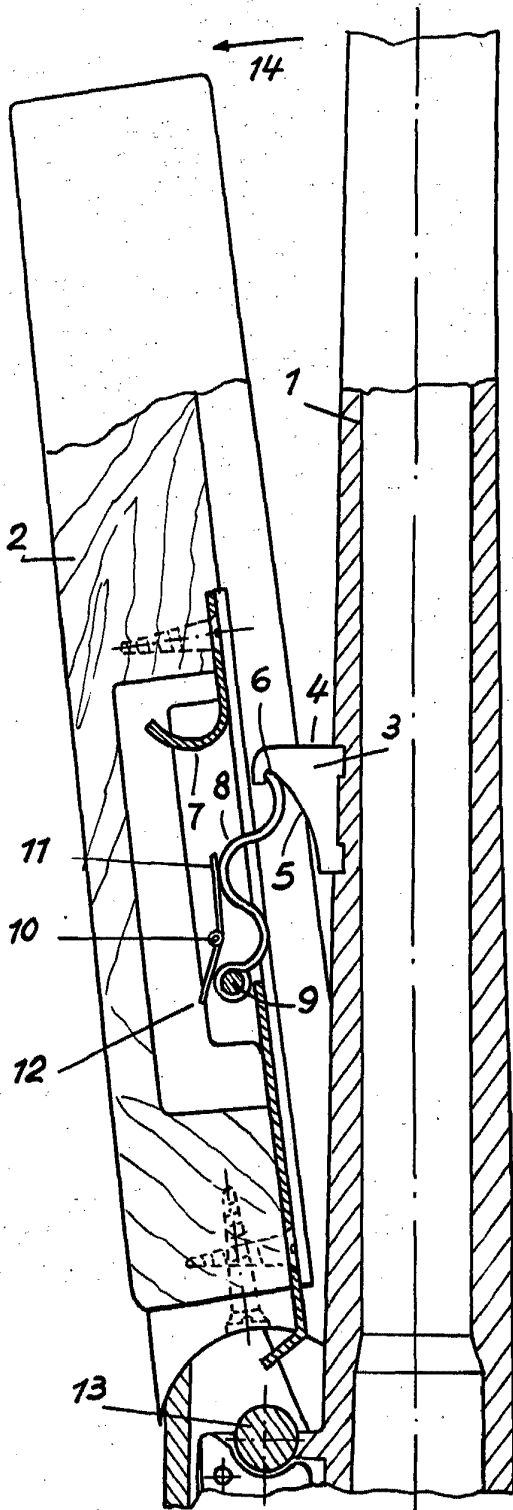


Fig. 2

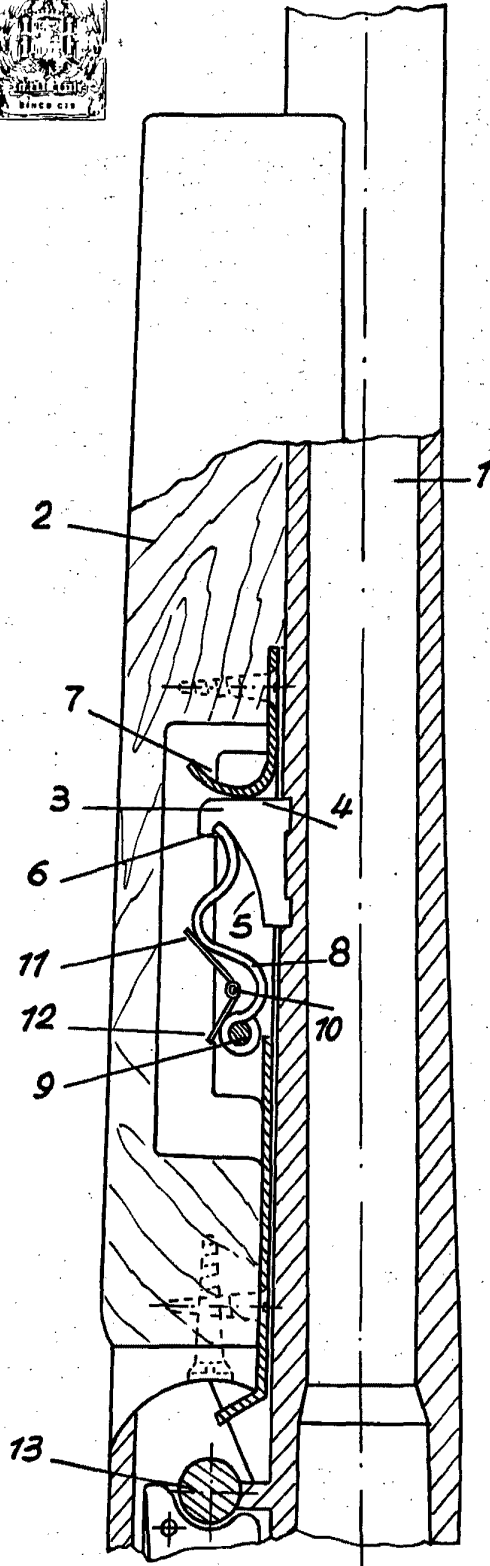


Fig. 1

Escola variable
Madrid,

P.A.

PE

50

[Handwritten signature]