

(16) ES

(18)

NUMERO

269.858

(21)

FECHA DE PRESENTACION

19-1-83



ESPAÑA

1 JUL. 1983

MODELO DE UTILIDAD

(30) PRIORIDADES	(32) FECHA	(35) PAIS
(31) NUMERO		

(47) FECHA DE PUBLICIDAD	(51) CLASIFICACION INTERNACIONAL
	AG3B 31/18

(54) TITULO DE LA INVENCIÓN

" APARATO PARA NADAR "

(1) SOLICITANTE

DON GUILLERMO ESPASA CASTELI

DOMICILIO DEL SOLICITANTE

JAVEA (Alicante).- Avd. del Caudillo, 15

(2) INVENTOR

EL MISMO SOLICITANTE

(3) REGULAR

EL MISMO SOLICITANTE.

(4) REPRESENTANTE

DON JOSE PONS TORRES

5 El Modelo de Utilidad objeto de la --  
presente memoria se refiere como su titulo indica, a un --  
"APARATO PARA NADAR" que reúne unas cualidades de utiliza-  
ción muy superiores, a cuantos con análoga misión han apa-  
recido hasta el momento en el mercado, tanto por su racio-  
nal diseño, como por su sencillez y eficacia.

10 Esencialmente consiste la presente In-  
vención, en un aparato auxiliar del aprendizaje de la nata-  
ción en seres racionales, dando confianza al usuario, por-  
el grado de flotación que ofrece, empleándolo con cierta -  
confianza, al ir calzado previamente con aletas estabiliza-  
doras en sus pies, para ayuda en la progresión dentro del -  
agua, con ello se logra dar una confianza, a la vista de -  
la flotación del cuerpo del usuario, haciendole desapare-  
cer todo temor, ya que se encuentra agarrado constantemen-  
te a un sostén, cual es la estructura que le ofrece el pre-  
sente invento.

15 En plano, que en hoja única se adjun-  
ta, al objeto de facilitar su descripción, a titulo de ejem-  
plo y por ello sin caracter limitativo alguno, por lo tan-  
to se ha representado una forma característica de realiza-  
ción del modelo que se preconiza.

20 En la figura PRIMERA se ofrece una --  
vista en planta, del aparato, con apreciación de sus ele-  
mentos integrantes, como son largueros, tubos de cegado, -  
25

aletas, elemento hinchable y láminas con bisagra.

30 En la figura SEGUNDA se ofrece una ---  
vista lateral del aparato con apreciación de larguero late-  
ral, tubo de cegado y aletas, así como el cuerpo del nada-  
dor posicionado sobre dicho aparato y en posición de repo-  
so.

35 En la figura TERCERA se ofrece una --  
vista lateral del aparato con apreciación de larguero late-  
ral, tubo de cegado y aletas, así como cuerpo del nadador-  
posicionado sobre dicho aparato en posición de avance so--  
bre el agua.

40 La numeración que acompaña a las figu-  
ras tiene el mismo significado para ambas, siendo el que -  
se cita seguidamente:

- 1.- Larguero marco flotante.
- 2.- Tubos de cegado larguero.
- 3.- Aletas marco flotante.
- 4.- Elemento hinchable flotante.
- 5.- Cabeza del nadador.
- 45 6.- Brazo del nadador.
- 7.- Mano del nadador.
- 8.- Pierna del nadador.
- 9.- Aletas del nadador.
- 50 10.- Láminas con bisagra.

Puesto el usuario de "cubito prono" y  
extendido completamente y calzado con aletas (9), posará -

55 sus brazos (6) sobre largueros de marco flotante (1), cega-  
dos (2), apoyando en el mismo sus manos (7) y recostando -  
su cabeza (5) sobre uno de sus brazos; moverá alternativa-  
mente las aletas (9) calzadas en sus pies y opcionalmente-  
sus manos (7) para lograr su progresión y confianza en su-  
contacto con el agua, al ver progresar su cuerpo en la mis-  
ma e introduciendo a voluntad su cabeza (5) bajo el nivel-  
del conjunto y en el agua.

60 Este modelo es realizable en cuales--  
quiera tamaños y materiales adecuados, siendo susceptible-  
de toda clase de modificaciones de detalle en tanto que és  
tas no alteren su fundamento.

65 Los terminos en los que se redacta es  
ta memoria son ciertos y fiel reflejo del objeto descrito,  
debiendose tomar siempre en su aspecto más amplio y nunca-  
en forma limitativa.

70 Descrita suficientemente la naturale-  
za y objeto de este Modelo de Utilidad que se solicita, --  
asi como la forma de llevarlo a la práctica, se hace cons-  
tar que deberá de recaer precisamente la concesión del mis-  
mo, sobre las particularidades características que compren-  
den las siguientes

#### R E I V I N D I C A C I O N E S

75 1.- APARATO PARA NADAR, caracterizado  
por comprender marco integrado por largueros con tubos de

80 cegado y travesaños por elementos hinchables y láminas con bisagra, llevando en la parte posterior aletas para el marco, alabeado el conjunto para la mejor adaptación del cuerpo del usuario, flotación y equilibrio sobre el agua.

2.- APARATO PARA NADAR, según reivindicación anterior, caracterizado por comprender el que una parte del mismo es una aleta libre, que puede ser una aleta de goma o dos láminas con bisagra posicionada en medio.

85 3.- APARATO PARA NADAR, según reivindicaciones anteriores, caracterizado por comprender, el -- que las aletas o remos pueden hacer funcionar, unos botes posteriores detrás y moviendo las aletas de los pies. el -- usuario por ambos lados.

90 4.- APARATO PARA NADAR, según reivindicaciones anteriores, caracterizado por comprender, el -- que también las aletas o remos pueden ir colocados en cualquier parte, tanto anterior como posterior, del aparato o marco.

95 5.- APARATO PARA NADAR.

Tal y como se ha descrito en la memoria que antecede y para los fines en ella especificados .

Consta la presente memoria descriptiva de cuatro hojas escritas a máquina por una sola cara.

Madrid 19 de Enero de 1.983

EL AGENTE OFICIAL.

**JOSE PONS TORRES**

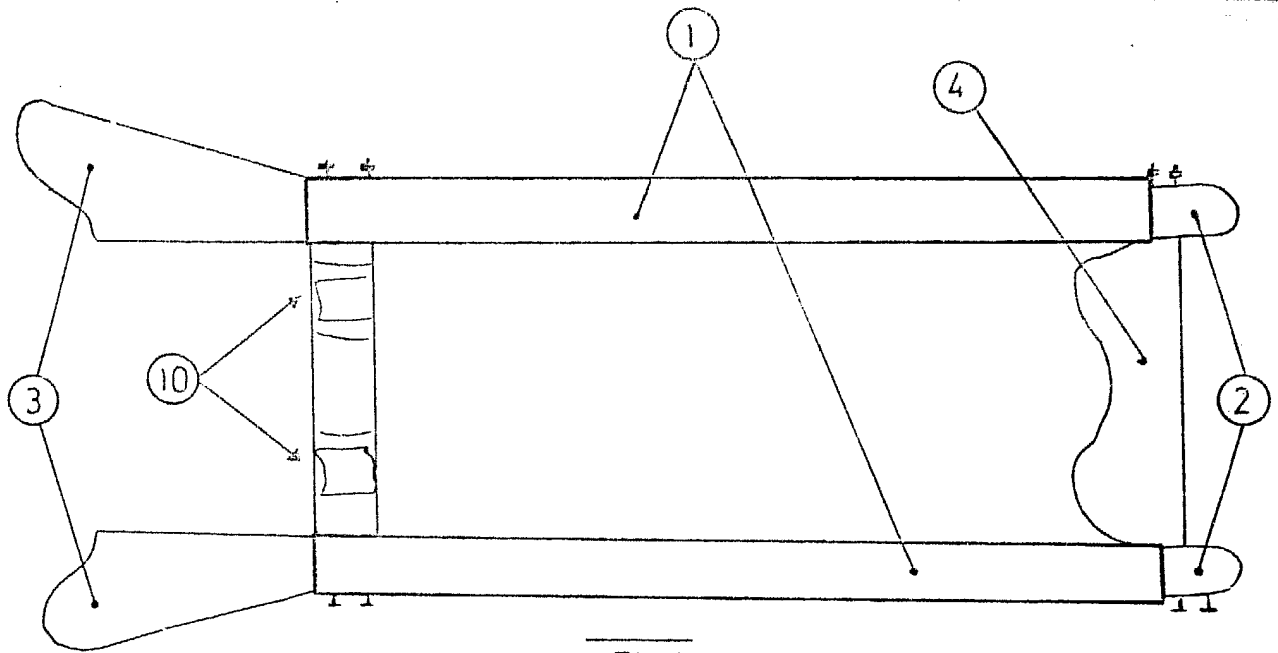


Fig.1

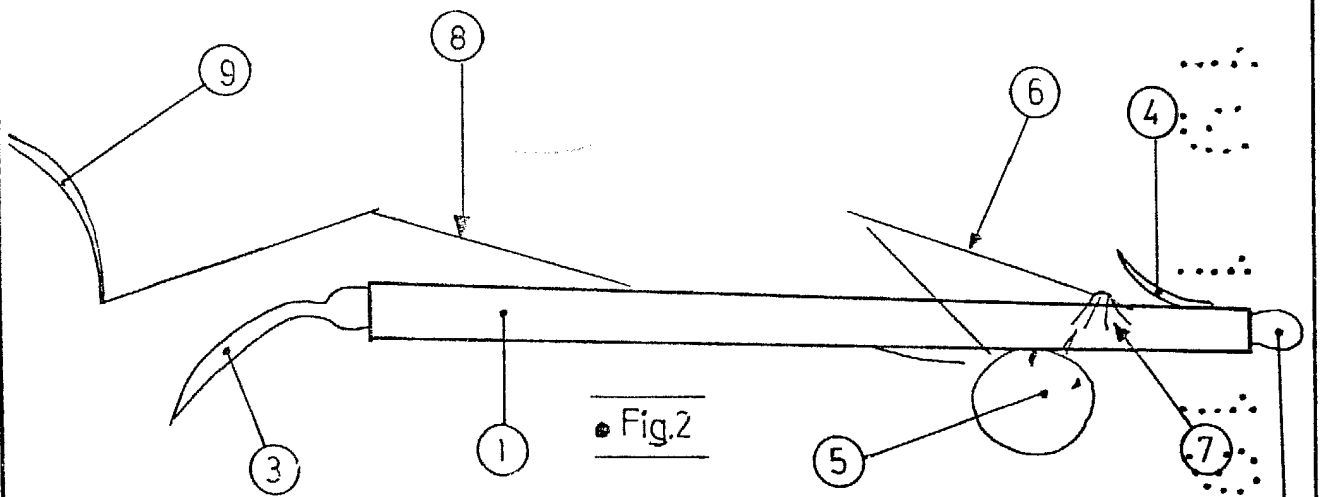


Fig.2

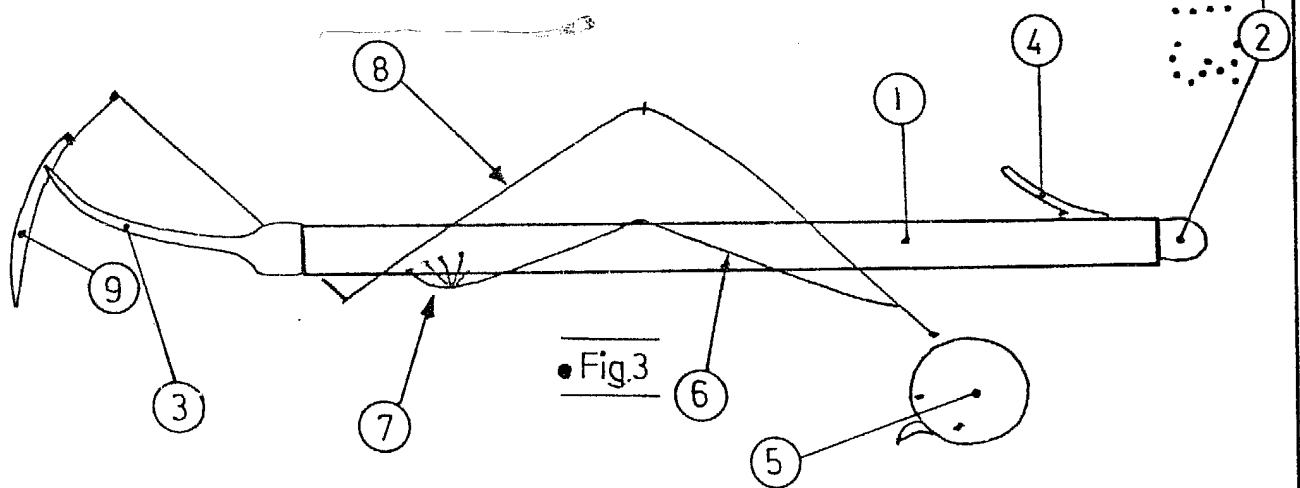


Fig.3

ESCALA VARIABLE

19 ENO. 1983

~~JOSE PONS TORRES~~

~~F.P.~~