



ESPAÑA

19 ES

11	NUMERO	10 Y
21	269.823	
22	FECHA DE PRESENTACION	
	30.12.1982	

MODELO DE UTILIDAD

16 JUL. 1983

30 PRIORIDADES:	32 FECHA	33 PAIS
31 NUMERO		

47 FECHA DE PUBLICIDAD	51 CLASIFICACION INTERNACIONAL
	G05 G 5104

54 TITULO DE LA INVENCION
"TOPE PERFECCIONADO PARA ELEMENTOS INSERTADOS EN UN SOPORTE"

71 SOLICITANTE (S)
JANE, CENTRO DE DISTRIBUCION COMERCIAL, S.A.

DOMICILIO DEL SOLICITANTE
SABADELL (Parcelona), Bernat Metge, 55

72 INVENTOR (ES)

73 TITULAR (ES)
D. MANUEL DE RAFAEL GARCIA

74 REPRESENTANTE

MEMORIA DESCRIPTIVA

El presente modelo de utilidad se refiere a un tope perfeccionado para elementos insertados en un soporte, cuyo tope ha sido ideado y realizado de manera que tiene múltiples aplicaciones, por ejemplo en mobiliario infantil, electrodomésticos, aplicaciones industriales y otras muchas en todos los casos en los que convenga evitar el desplazamiento axial de un elemento giratorio con relación a un soporte en el que está insertado.

Como es sabido, los topes conocidos en distintas realizaciones comportan disposiciones complicadas a base de espigas, remaches y otros elementos que, además de que suponen un encarecimiento industrial, dificultan notablemente el desmontaje en caso necesario para llevar a cabo reparaciones.

Los expresados inconvenientes han sido resueltos ahora satisfactoriamente con el tope perfeccionado para elementos insertados en un soporte objeto del presente modelo de utilidad. En consecuencia, el tope en cuestión consiste en una pieza anular abierta que es elástica y en su cara interna está provista de una espiga radial. Esta pieza es colocable por acoplamiento a presión elástica sobre el elemento insertado en el soporte, a uno y otro lado del soporte, cuyo elemento presenta dos orificios en los que encajan las espigas de las dos piezas respectivas.

Con el fin de facilitar la explicación se acompaña a la presente memoria descriptiva de una lámina de dibujos en la que se ha representado un caso práctico de realización el cual se cita solo a título de ejemplo no limitativo del alcance del presente modelo de utilidad.

5

En dichos dibujos.

La figura 1 es una vista en perspectiva del tope ilustrado por separado.

10

La figura 2 es un detalle en planta del tope aplicado en una silla infantil en uno de los elementos laterales en U formativos de patas y articulado a un soporte constitutivo de una brida en la que se articula uno de los brazos del travesaño.

15

La figura 3 es un detalle en alzado en el que se ilustra el tope aplicado al elemento formativo de patas parcialmente seccionado y en posición extendida para el empleo de la silla como silla alta o trona.

20

La figura 4 es una vista similar a la de la figura precedente con el elemento formativo de patas en posición elevada para el uso de la silla como silla baja.

25

Según los dibujos, el tope de referencia consiste en una pieza anular abierta -1- de configuración en omega y de naturaleza elástica y que en su zona abierta presenta dos aletas divergentes -2-. Dicha pieza está provista en su cara interna de una espiga radial -3-. La pieza en cuestión comprende un nervio

circundante -4- de refuerzo.

La pieza -1- se coloca a uno y otro lado de un soporte -5- que constituye una brida en U en la que está insertado giratoriamente por su tramo medio un elemento tubular en U -6- cuyas ramas -6a- constituyen patas para una silla infantil convertible en silla alta. El indicado elemento -6- en dicho tramo medio presenta, a cada lado del soporte -5-, dos orificios -7-, de los cuales es necesario solo uno de ellos, habiéndose practicado dos porque ello facilita la perforación de dicho elemento -6-. En el correspondiente orificio -7- se introduce y encaja la espiga -3- de las dos piezas -1- acopladas por presión elástica sobre el elemento -6-, cuyo acoplamiento es facilitado por las aletas -2- divergentes.

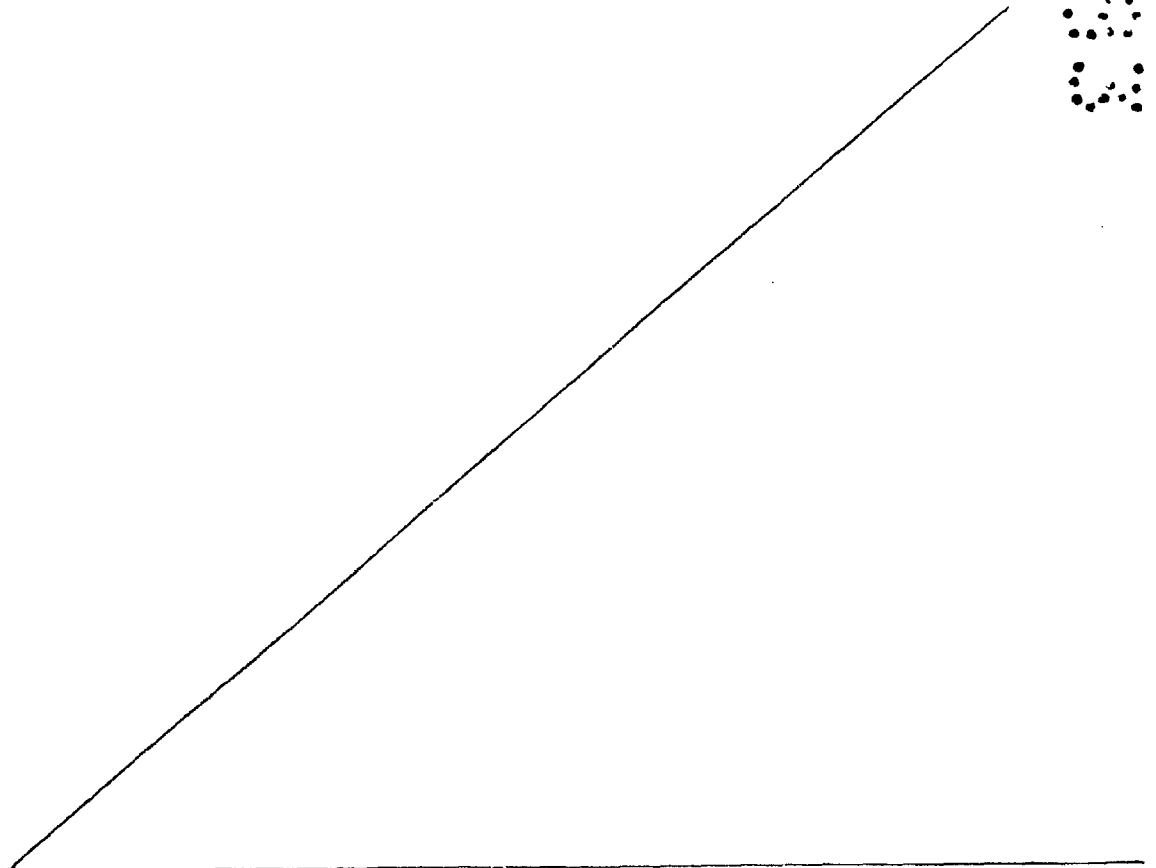
Al soporte -5- se articula uno de los brazos -8- de un travesaño-compás de la silla infantil, cuyo brazo gira sobre un eje remachado -9- y está interpuesto entre dos pastillas antifricción -10- abrazadas por el soporte -5-.

El soporte -5- actúa como cojinete para el elemento en U -6- que puede adoptar la posición indicada en la figura 3 en la que las patas -6a- están extendidas y corresponde a la de uso de la silla como silla alta o trona y la posición que se ilustra en la figura 4 en la que las patas -6a- están abatidas hacia arriba y corresponde a la de empleo de la silla como silla baja.

El tope constituido y colocado como se ha

explicado evita que el elemento en U -6- articulado
en cada lateral de la silla infantil se desplace
axialmente con relación al soporte -5-.

5 El modelo, dentro de su esencialidad, puede
ser llevado a la práctica en otras formas de realización
que difieran solo en detalle de la indicada únicamente
a título de ejemplo, a las cuales alcanzará igualmente
la protección que se recaba. Podrá, pues, fabricarse
este tope perfeccionado para elementos insertados
10 en un soporte en cualquier forma y tamaño, con los
medios y materiales más adecuados y con los accesorios
más convenientes por quedar todo ello comprendido en
el espíritu de las siguientes reivindicaciones.



REIVINDICACIONES

Se reivindica como objeto del presente modelo de utilidad:

5 1.- Tope perfeccionado para elementos insertados en un soporte, caracterizado esencialmente por estar constituido por una pieza anular abierta y elástica que presenta en su cara interna una espiga radial, cuya pieza se coloca a uno y otro lado del soporte acopladas por presión elástica sobre el elemento insertado
10 y encajadas por sus espigas en correspondientes orificios del indicado elemento.

2.- TOPE PERFECCIONADO PARA ELEMENTOS INSERTADOS EN UN SOPORTE.

Consta la presente memoria descriptiva de seis hojas mecanografiadas y de una lámina de dibujos.

Barcelona, para Madrid, 30 Diciembre de 1982

JANE, CENTRO DE DISTRIBUCION COMERCIAL, S.A.

P.A.

MANUEL DE RAFAEL

Fig. 1

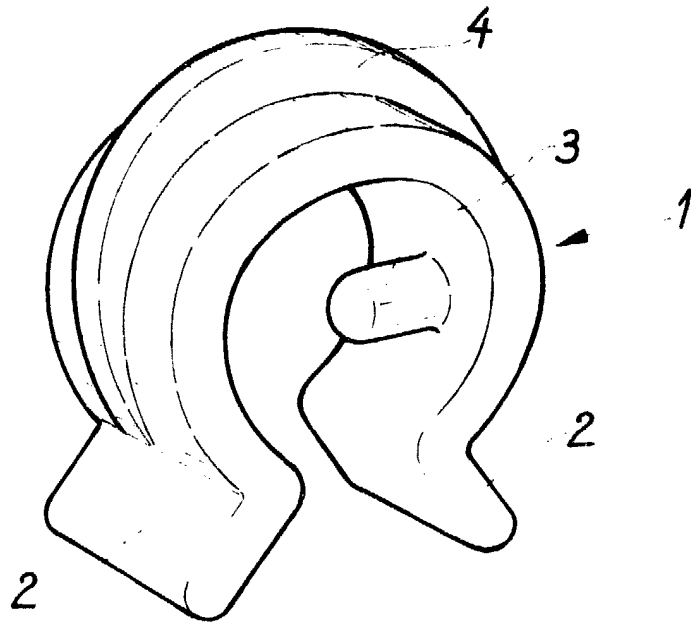


Fig. 2

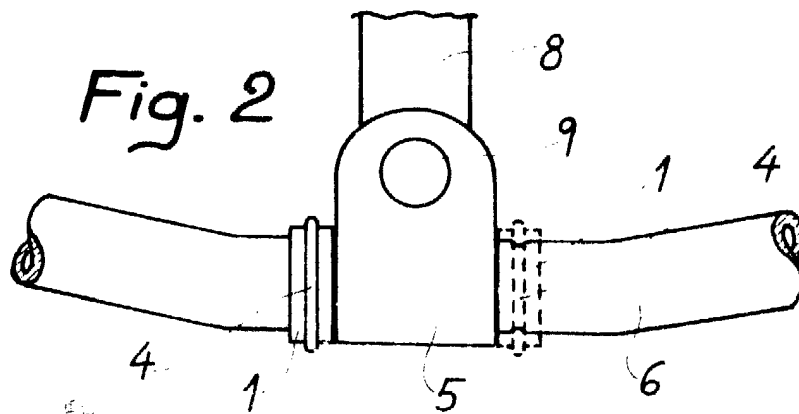


Fig. 3

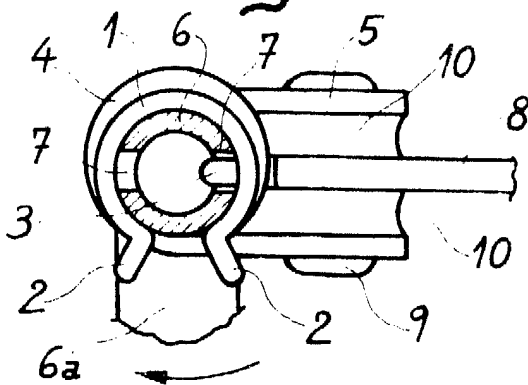
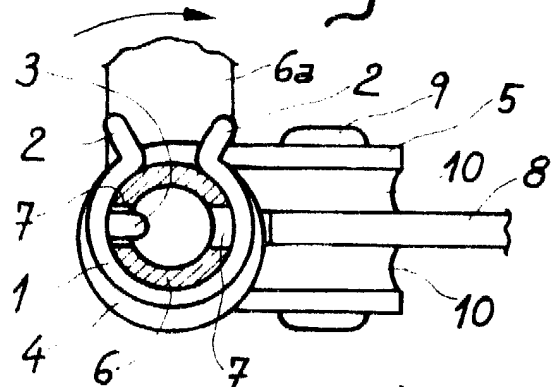


Fig. 4



Barcelona, 30 Dicbre. 1982
MANUEL DE RAFAEL

Escala variable.