



ESPAÑA JE/jch

MODELO DE UTILIDAD

1 JUL. 1983

10	ES	11	NUMERO	10	Y
		21	269.812		
		22	FECHA DE PRESENTACION		
			18.1.1983		

30	PRIORIDADES:	32	FECHA	33	PAIS
31	NUMERO				

47	FECHA DE PUBLICIDAD	51	CLASIFICACION INTERNACIONAL
			A01D 46/00

54	TITULO DE LA INVENCIÓN
	DISPOSITIVO RECOLECTOR DE FRUTOS.

71	SOLICITANTE (S)
	HAUB Y RUIZ, S.A. (HARUSA)

	DOMICILIO DEL SOLICITANTE
	Nicaragua, nº 2 - bajo E - MADRID 16

72	INVENTOR (ES)

73	DECLAR (ES)

74	REPRESENTANTE
	DON BERNARDO UNGRIA GOIBURU.

1 El Estatuto vigente sobre Propiedad Industrial, de
26 de Julio de 1929, en su texto refundido publicado el 30
de Abril de 1930, establece los caracteres de patentabili-
dad de las invenciones de tipo industrial que tienen por
5 objeto obtener ventajas sobre lo ya conocido, admitiendo
por consiguiente como patentables, las nuevas máquinas, a-
paratos, instrumentos, procesos de fabricación, etc.: La am-
plitud de conceptos previstos como patentables, ha llevado
al legislador a aclarar (Artº. 46) que la enumeración con-
10 tenida en dicho cuerpo legal es puramente enunciativa y no
limitativa, haciéndola extensiva incluso a los descubrimien-
tos de tipo científico (Artº. 47).

El Decreto de 26 de Diciembre de 1947, recogiendo
la Orden de 18 de Noviembre de 1935, confirma el criterio
15 legal de que también serán patentables los instrumentos, ob-
jetos, o partes de los mismos, que aporten a la función a
que son destinados, un beneficio o efecto nuevo, y en defi-
nitiva que constituyan una mejora sustancial sobre lo ante-
riormente conocido.

20 Pues bien, a tenor de lo expuesto, y en base al ar-
ticulado que recoge los conceptos expresados, debe conside-
rarse, que la invención a que se refiere la presente memo-
ria, constituye una novedad industrial, con características
y ventajas que la hacen merecedora del privilegio de explo-
25 tación exclusiva que por ella se solicita, premiando así
los méritos de quien aporta a la industria del país una me-
jora efectiva y precisamente comprendida entre las enuncia-
das por la Ley como patentables. (Arts. 46 y 47 en relación
con el 171, en su nueva redacción afectada por la Orden de
30 18 de Noviembre de 1.935).

1 La presente invención, según se expresa en
el enunciado de esta Memoria descriptiva, consiste en un
dispositivo empleado para la recogida de frutos caídos al
suelo y que tiene su especial aplicación en la recogida
5 de la aceituna caída del olivo.

Esencialmente se caracteriza por disponer
de una carcasa en forma de campana en cuya base va sujeta
una placa que presenta una pluralidad de perforaciones. La
cúspide de esta campana, se prolonga en un cuello con una
10 corta ranura longitudinal.

Por el interior de este cuello mencionado,
va guiado un tubo provisto de una empuñadura superior ex-
trema, teniendo su extremo inferior acoplado a otra placa
quedando alojada en el interior de la campana y dispuesta
15 paralelamente a la base de la misma. Solidarias a esta pla-
ca interior y situadas perpendicularmente a ella por una
serie de agujas distribuidas regularmente y de forma que
son capaces de atravesar los orificios de la base de la cam-
pana y emerger al exterior en el desplazamiento relativo
20 de ambas placas.

El tubo portador de la placa de agujas, pre-
senta en la zona ocupada por la ranura del cuello de la
campana, un tetón perpendicular a su eje que queda guiado
en el interior de la mencionada ranura, consiguiéndose de
25 esta forma que no exista giro entre los dos elementos men-
cionados.

Entre el extremo superior del cuello de la
campana y la empuñadura del tubo guiado en él, existe otro
tubo concéntrico con el mismo y con posibilidad de rota-
ción. Este tubo exterior presenta en su parte superior
30

1

una empuñadura y en su parte medio inferior una corta ranura helicoidal que sirve de guía a otro tetón, calado transversalmente en el tubo al que abraza.

5

Entre el tubo giratorio y el cuello de la campana va intercalada una arandela.

10

Cuando las dos empuñaduras descritas anteriormente se encuentran próximas, en la zona interior de la campana existe una porción del tubo portador de la placa de agujas, el cual está rodeado por un resorte, que en su posición de reposo mantiene la placa portadora de las agujas en contacto con la base de la campana y de forma que las agujas emergen.

15

Manteniendo el conjunto levantado en posición vertical y sosteniéndole con ambas manos de las correspondientes empuñaduras, girando la empuñadura inferior sobre la superior, se consigue desplazar en el sentido descendente el conjunto de la campana, ya que el tubo de la empuñadura inferior y giratoria tiene que desplazarse según la ranura helicoidal, en tanto que el cuello de la campana no gira, por estar guiado por su ranura longitudinal.

20

En esta disposición, el resorte se encuentra comprimido y las agujas ocultas.

25

Soltando la empuñadura inferior y la acción del resorte el tubo giratorio y la campana suben, dejando al descubierto nuevamente las agujas.

30

De esta forma, cuando no se actúa manualmente sobre las empuñaduras y por tanto las agujas emergen, se procede a apoyar el conjunto sobre las aceitunas caídas quedando estas clavadas. Una vez situado el dispositivo recolector en el lugar donde se desea almacenar las acei-

1 tunas, basta con girar la empuñadura inferior para que se desprendan.

5 Para una mejor comprensión de esta Memoria descriptiva y formando parte de la misma, se acompañan una serie de dibujos complementarios, en los que se representan lo siguiente:

La fig. 1, representa una sección del conjunto, por un plano pasante por el eje longitudinal, en la posición de recolección.

10 La fig. 2, en una sección igual que la fig. 1 pero en la posición de expulsión.

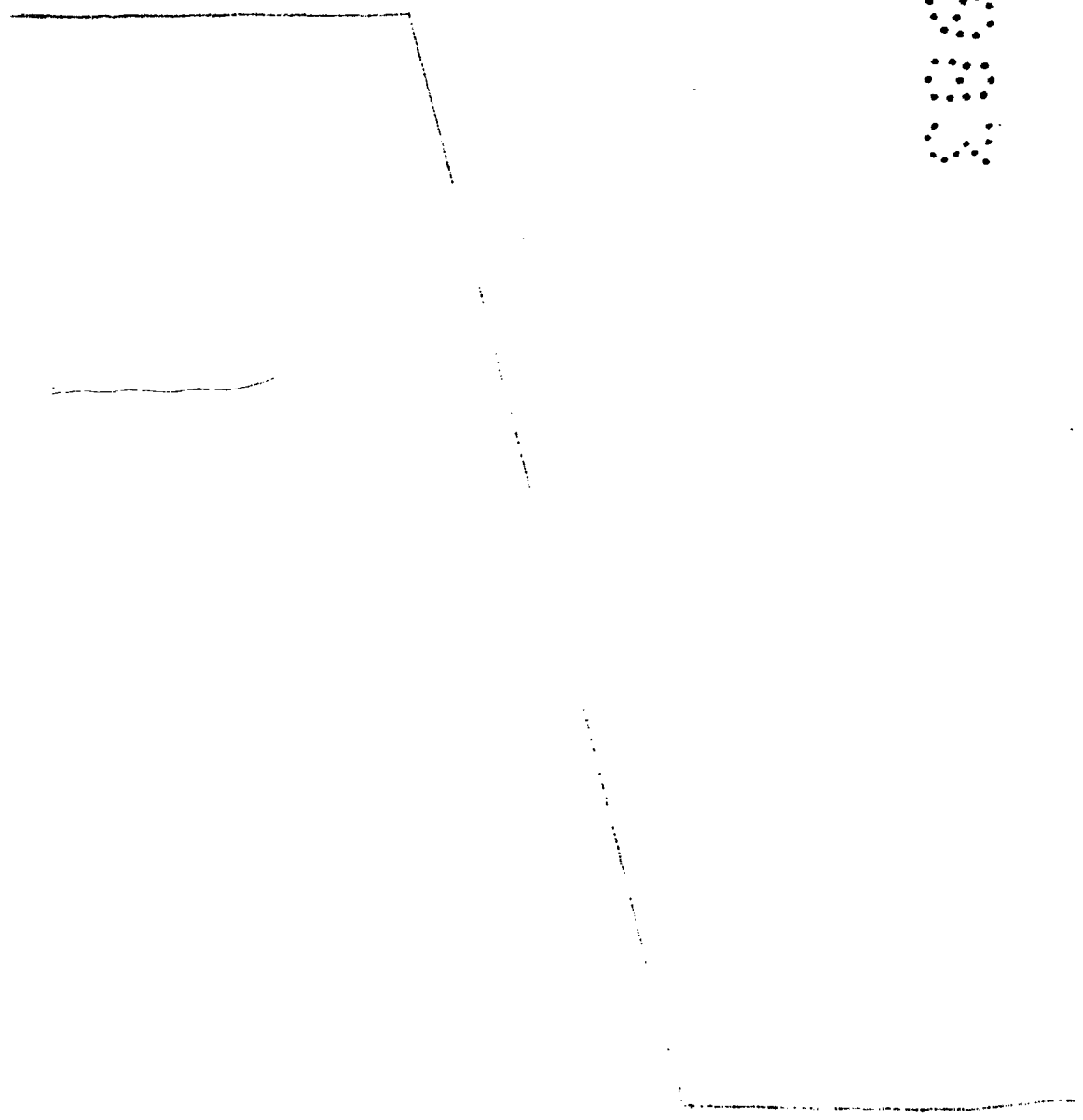
15 A la vista de las mencionadas figuras, podemos ver como la empuñadura 1 va sujeta al extremo superior del tubo 2, en tanto que el extremo inferior lleva acoplada la placa 3 portadora de las agujas 4.

La empuñadura 5 va sujeta en el tubo giratorio 6, el cual lleva una ranura helicoidal 7 que sirve de guía al tetón 8 calado en el tubo interior 2.

20 En la parte inferior de este tubo 6, y guiada en el tubo 2 se encuentra la carcasa en forma de campana 9, provista del cuello 10 y en el que se ha practicado la ranura longitudinal 11 que sirve de guía al tetón 12 saliente radialmente del tubo 2. En la parte inferior de la campana 9 y fijada a la misma se encuentra la placa 13 en
25 la que van dispuestos de una forma regular y coincidentes con las agujas 4, los orificios 14 que sirven de guía a las mencionadas agujas 4. Entre la embocadura superior del cuello (10) de la campana y la inferior del tubo giratorio 6, se ha interpuesto la arandela 15 cuya misión es evi
30 tar el desgaste de dichas embocaduras al girar entre sí.

1
5
10
15
20
25
30

Teniendo presente lo indicado anteriormente, podemos comprender facilmente su funcionamiento, ya que al mantener levantado el conjunto por sus empuñaduras 1 y 5; al girar está última, por medio del tetón 8 guiado en la ranura helicoidal 7, es obligado a descender este tubo 6, el cual empuja al cuello 10 de la campana 9, desplazamiento que se produce sin girar, gracias al tetón 12 saliente del tubo 2, que es guiado en la ranura longitudinal 11. De esta forma la campana al descender va ocultando las agujas 4 y las aceitunas se apoyan en el exterior de la placa 13 y al final se desprenden.



1
5
10
15

Hecha la descripción a que se refiere la memoria que antecede, es preciso insistir en que los detalles de realización de la idea expuesta, pueden variar, es decir, que pueden sufrir pequeñas alteraciones, basadas siempre en los principios fundamentales de la idea, que son en esencia los que quedan reflejados en los párrafos de la descripción hecha. En efecto, el Artículo 48 del Estatuto vigente sobre Propiedad Industrial, establece como no patentables, en su apartado tercero, "los cambios de forma, dimensiones, proporciones y materias de un objeto ya patentado" fijando así el criterio del legislador en el sentido de que ~~toda una idea que~~ pueda dar lugar a una realidad práctica e industrializable, nadie podrá apoyarse en ella para, a pretexto de haber introducido ligeras modificaciones, presentarla como nueva y propia.

20

Este principio, en cuanto al alcance de la protección del objeto patentado se refiere, se halla confirmado por numerosas Sentencias del Tribunal Supremo, y entre ellas, como más terminantes, en las de fechas 16 de octubre de 1954, 23 de enero de 1959, 20 de marzo de 1964 y otras.

25

Establecido el concepto expresado, en cuanto a la amplitud que debe darse a la protección solicitada, se redacta a continuación la Nota de Reivindicaciones, de acuerdo con lo que se establece en el último párrafo del apartado tercero del Artículo 100 de la Ley, sintetizando así las novedades que se desean reivindicar:

NOTA DE REIVINDICACIONES

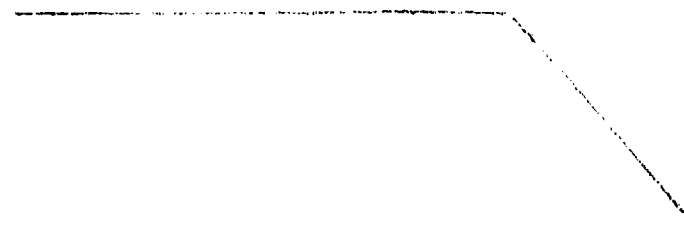
30

En resumen, el privilegio de explotación exclusiva que se solicita, recaerá sobre las reivindicaciones siguientes:

1
5
10
15
20
25
30

1a.- DISPOSITIVO RECOLECTOR DE FRUTOS, que siendo de especial aplicación en la recolección de aceitunas caída de los olivos y esencialmente se caracteriza por comprender una carcasa acampanada en cuya embocadura dispone de un disco con perforaciones regularmente distribuidas, mientras que en su cúspide se prolonga en un cuello provisto de una corta ranura longitudinal estando el citado cuello atravesado por un eje, cuyo extremo inferior presenta una placa incluida en la carcasa y que se encuentra provista en su cara libre de agujas perpendiculares susceptibles de emerger por los orificios del disco, disponiendo además el citado eje en su extremo superior una empuñadura fija, entre la cual y el extremo superior del cuello, existe envolviendo al eje otra pieza susceptible de giro sobre el citado eje, el cual en esta zona dispone de un pivote radial que se incluye en una ranura helicoidal de la pieza giratoria, que en su movimiento provoca el desplazamiento del eje guiado por otro pivote del eje que se incluye en la ranura longitudinal del cuello, en contraposición de un resorte helicoidal sobre el eje, entre la placa porta agujas y el extremo inferior del cuello, cuyo eje en su posición de reposo mantiene las agujas sobresaliendo por los orificios del disco.

2a.- Se reivindica por último como objeto sobre el que ha de recaer el Modelo de Utilidad que se solicita: DISPOSITIVO RECOLECTOR DE FRUTOS.



1

5

10

15

20

25

30

Todo conforme queda descrito y reivindicado en la presente memoria descriptiva que consta de nueve páginas mecanografiadas y dibujos que se acompañan.

Madrid 18 de Enero de 1.983

BERNARDO UNGRIA

p.p.

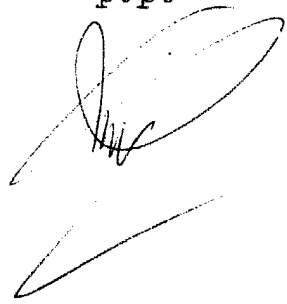


FIG.1

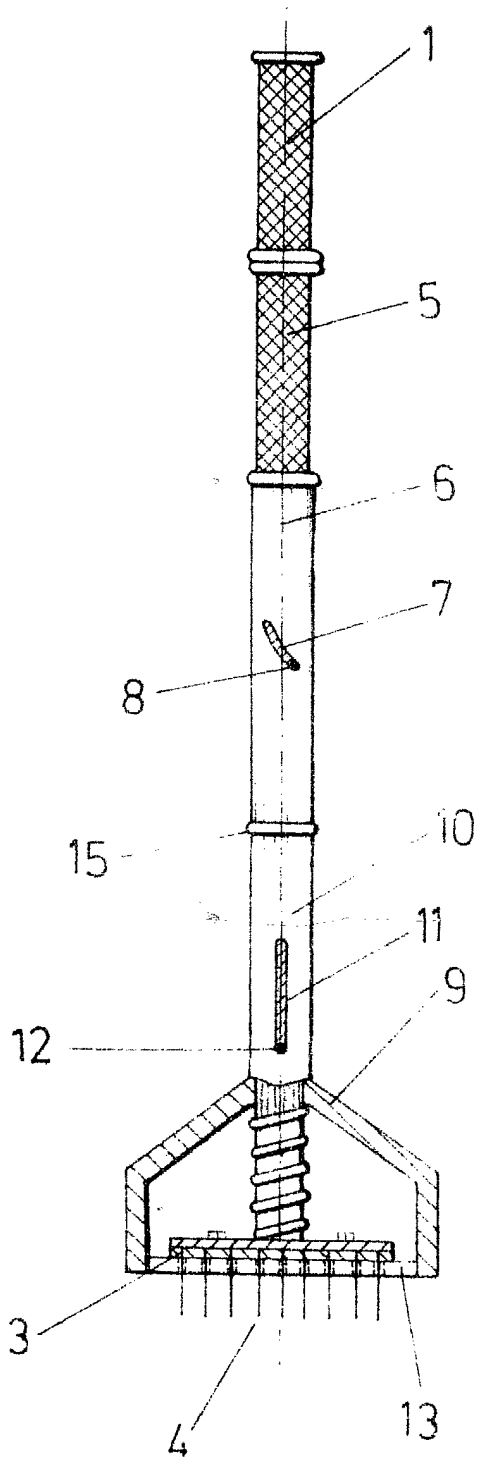
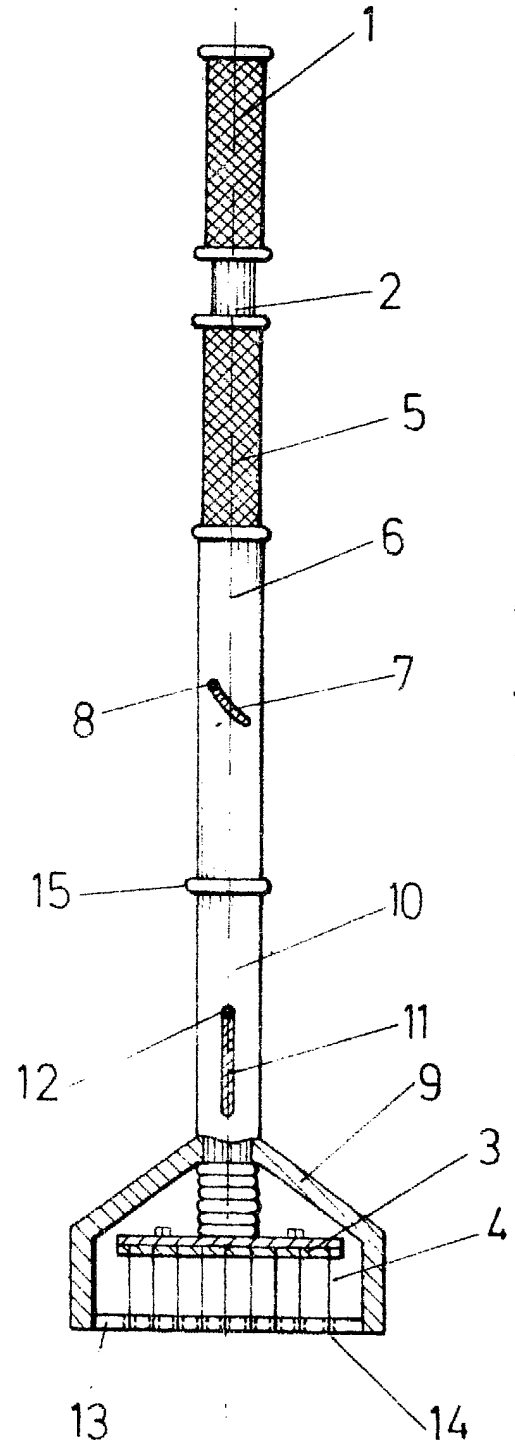


FIG.2



ESCALA VARIABLE

Madrid, 18 de Enero de 1983

BERNARDO UNGRIA

P.P.