

REGISTRO DE LA PROPIEDAD INDUSTRIAL



ESPAÑA

19 ES	11 NUMERO	10 Y
	21	
	22 FECHA DE PRESENTACION	
		17 Enero 1983

MODELO DE UTILIDAD 16 JUL. 1983

50 PRIORIDADES:	32 FECHA	33 PAIS
31 NUMERO		

47 FECHA DE PUBLICIDAD	51 CLASIFICACION INTERNACIONAL
	F 165 3106

54 TITULO DE LA INVENCIÓN
DISPOSITIVO PERFECCIONADO DE FIJACION TRANSVERSAL A ESTRUCTURAS METALICAS.

71 SOLICITANTE (S)
MECALUX, S.A.

DOMICILIO DEL SOLICITANTE
Cobalto, 31 - 33 HOSPITALET DE LLOBREGAT (Barcelona)

72 INVENTOR (ES)

73 TITULAR (ES)

74 REPRESENTANTE
D. BERNARDO UNGRIA GOIBURU

1 El Estatuto vigente sobre Propiedad Industrial, de  
26 de Julio de 1929, en su texto refundido publicado el 30  
de Abril de 1930, establece los caracteres de patentabili-  
dad de las invenciones de tipo industrial que tienen por  
5 objeto obtener ventajas sobre lo ya conocido, admitiendo  
por consiguiente como patentables, las nuevas máquinas, a-  
paratos, instrumentos, procesos de fabricación, etc. La am  
plitud de conceptos previstos como patentables, ha llevado  
al legislador a aclarar (Artº. 46) que la enumeración con-  
10 tenida en dicho cuerpo legal es puramente enunciativa y no  
limitativa, haciéndola extensiva incluso a los descubrimien-  
tos de tipo científico (Artº. 47).

El Decreto de 26 de Diciembre de 1947, recogiendo  
la Orden de 18 de Noviembre de 1935, confirma el cri  
15 terio legal de que también serán patentables los instrumentos, ob  
jetos, o partes de los mismos, que aporten a la función a  
que son destinados, un beneficio o efecto nuevo, y en defi-  
nitiva que constituyan una mejora sustancial sobre lo ante  
riormente conocido.

20 Pues bien, a tenor de lo expuesto, y en base al ar  
ticulado que recoge los conceptos expresados, debe conside-  
rarse, que la invención a que se refiere la presente memo-  
ria, constituye una novedad industrial, con características  
y ventajas que la hacen merecedora del privilegio de explo-  
25 tación exclusiva que por ella se solicita, premiando así  
los méritos de quien aporta a la industria del país una me-  
jora efectiva y precisamente comprendida entre las enuncia-  
das por la Ley como patentables. (Arts. 46 y 47 en relación  
con el 171, en su nueva redacción afectada por la Orden de  
30 18 de Noviembre de 1.935).

1 El objeto de la presente invención, tal como  
se expresa en el enunciado de esta memoria descriptiva,  
consiste en un dispositivo perfeccionado de fijación trans-  
versal a estructuras metálicas.

5 El diseño del citado dispositivo de fijación,  
está especialmente ideado para agilizar al máximo el  
montaje de los perfiles que componen aquellas estructu-  
ras metálicas, estableciendo las posiciones de un modo  
seguro y fiable con la simple colaboración de unas car-  
telas de obtención sencilla y económica.

10 A tal fin el dispositivo de fijación transver-  
sal para estructuras metálicas en cuestión es del tipo  
en que el elemento a fijar transversalmente se vincula  
a sendas cartelas acopladas al elemento soporte. Para  
15 ello las cartelas presentan un doblez extremo que cons-  
tituye un ala de apoyo respecto al dorso del ala del e-  
lemento soporte, mientras que en el plano anterior de di-  
cha ala se asienta una oreja obtenida por degüello y em-  
butición del ala de la cartela, dejando una separación  
20 entre el ala y la oreja equivalente al espesor del ele-  
mento de soporte.

25 El citado elemento de soporte, a paso constan-  
te en cada uno de los bordes de acoplamiento con la car-  
tela, presenta unas muescas entrantes que escamotean el  
espesor de dicha cartela y la posicionan longitudinal-  
mente.

30 Con objeto de ilustrar convenientemente cuan-  
to hasta ahora hemos expuesto, se acompaña a la presente  
memoria descriptiva y formando parte integrante de ella,  
una hoja de dibujos en la que de un modo simplificado y

1 esquemático se ha representado un ejemplo puramente ilustrativo, no limitativo de las posibilidades prácticas de realización.

5 En la figura se muestra una vista en perspectiva del despiece del conjunto, en la que se pueden apreciar los principales elementos que integran el dispositivo de fijación.

10 En base a la citada figura, referenciamos: 1 elementos transversal, 2 cartela, 3 elemento de soporte, 4 dobles extremo de la cartela, 5 oreja de la cartela y 6 muescas entrantes.

15 El dispositivo de fijación está materializado por el elemento 1 que debe ser fijado transversalmente, por el perfil que actúa como elemento de soporte 3 y las dos cartelas 2 que unen ambos elementos componentes de la estructura metálica.

20 Las cartelas 2 están provistas de un doblez extremo 4 y de unas orejas 5. Cada una de las cartelas 2 se retiene en el elemento soporte 3 situando las alas de dicho elemento soporte 3 entre el doblez extremo 4 y las orejas 5, tras lo cual se vincula el elemento transversal 1 mediante unos tornillos o medios convencionales similares, estableciendo de este modo la retención de los perfiles de la estructura.

25 Para asegurar la retención longitudinal de las cartelas 2 respecto al elemento soporte 3, éste ofrece unas muescas entrantes 6 en las que encaja el borde interior de aquellas cartelas 2, determinando además el escamoteo del espesor de las mismas. Las muescas entrantes 6 se disponen a paso constante para permitir diversas

30

1 posiciones en función de las necesidades particulares  
de la instalación.

5 El elemento transversal 1 puede estar consti-  
tuido por un perfil tubular, semitubular o adoptar una  
configuración semejante. Asimismo el elemento de sopor-  
te 3 puede ser igual al elemento transversal 1, o bien  
estar formado por un perfil en T, doble T, doble angular,  
etc.

10 El elemento transversal 1 ofrece también las  
muecas entrantes 6 puesto que puede constituir soporte  
para otros elementos transversales en función de riostra,  
posibilitando de este modo múltiples combinaciones y ex-  
tendiendo su aplicación a cualquier tipo de estructura.

15 De acuerdo cuanto hemos expuesto en la presen-  
te memoria descriptiva y representado en los dibujos que  
le acompañan, se deduce claramente que la ventaja funda-  
mental aportada por la invención, como consecuencia a las  
características constitutivas del conjunto y a la distri-  
bución de los elementos que le componen, radica en pro-  
porcionar una mayor economía de fabricación y montaje  
20 que permite ofertar competitivamente la estructura, am-  
pliando la rentabilidad comercial, sin mermar por ello  
la calidad y la eficacia del conjunto.

25

---

30

---

1           Hecha la descripción a que se refiere la memoria  
que antecede, es preciso insistir en que los detalles de  
realización de la idea expuesta, pueden variar, es decir,  
que pueden sufrir pequeñas alteraciones, basadas siempre  
5           en los principios fundamentales de la idea, que son en esen-  
cia los que quedan reflejados en los párrafos de la descrip-  
ción hecha. En efecto, el Artículo 48 del Estatuto vigente  
sobre Propiedad Industrial, establece como no patentables,  
en su apartado tercero, "los cambios de forma, dimensiones,  
10           proporciones y materias de un objeto ya patentado" fijando  
así el criterio del legislador en el sentido de que paten-  
tada una idea que pueda dar lugar a una realidad práctica  
e industrializable, nadie podrá apoyarse en ella para, a  
pretexto de haber introducido ligeras modificaciones, pre-  
15           sentarla como nueva y propia.

          Este principio, en cuanto al alcance de la protec-  
ción del objeto patentado se refiere, se halla confirmado  
por numerosas Sentencias del Tribunal Supremo, y entre -  
ellas, como más terminantes, en las de fechas 16 de octubre  
20           de 1954, 23 de enero de 1959, 20 de marzo de 1964 y otras.

          Establecido el concepto expresado, en cuanto a la  
amplitud que debe darse a la protección solicitada, se re-  
dacta a continuación la Nota de Reivindicaciones, de acuer-  
do con lo que se establece en el último párrafo del apar-  
25           tado tercero del Artículo 100 de la Ley, sintetizando así  
las novedades que se desean reivindicar:

#### NOTA DE REIVINDICACIONES

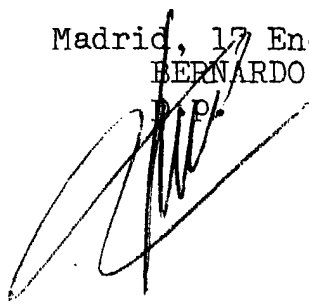
          En resumen, el privilegio de explotación exclusi-  
va que se solicita, recaerá sobre las reivindicaciones si-  
30           guientes:

1 1ª.- "DISPOSITIVO PERFECCIONADO DE FIJACION TRANS  
VERSAL A ESTRUCTURAS METALICAS".- que siendo del tipo en que  
el elemento a fijar transversalmente se vincula a sendas car-  
telas acopladas al elemento soporte, se caracteriza esencial-  
5 mente porque las cartelas presentan un doblez extremo que -  
constituye un ala de apoyo para la cartela respecto al dorso  
del ala del elemento soporte, en tanto que en el plano ante-  
rior de dicha ala, se asienta una oreja obtenida por degüello  
y embutición del ala de la cartela dejando una separación en-  
10 tre el ala y la oreja equivalente al espesor del elemento so-  
porte el cual a paso constante en cada uno de los bordes de  
acoplamiento con la cartela presenta unas muescas entran-  
tes que escamotean el espesor de la cartela y la posicionan lon-  
gitudinalmente.

15 2ª.- Se reivindica por último como objeto sobre  
el que ha de recaer el Modelo de Utilidad que se solicita: -  
"DISPOSITIVO PERFECCIONADO DE FIJACION TRANSVERSAL A ESTRUC-  
TURAS METALICAS".

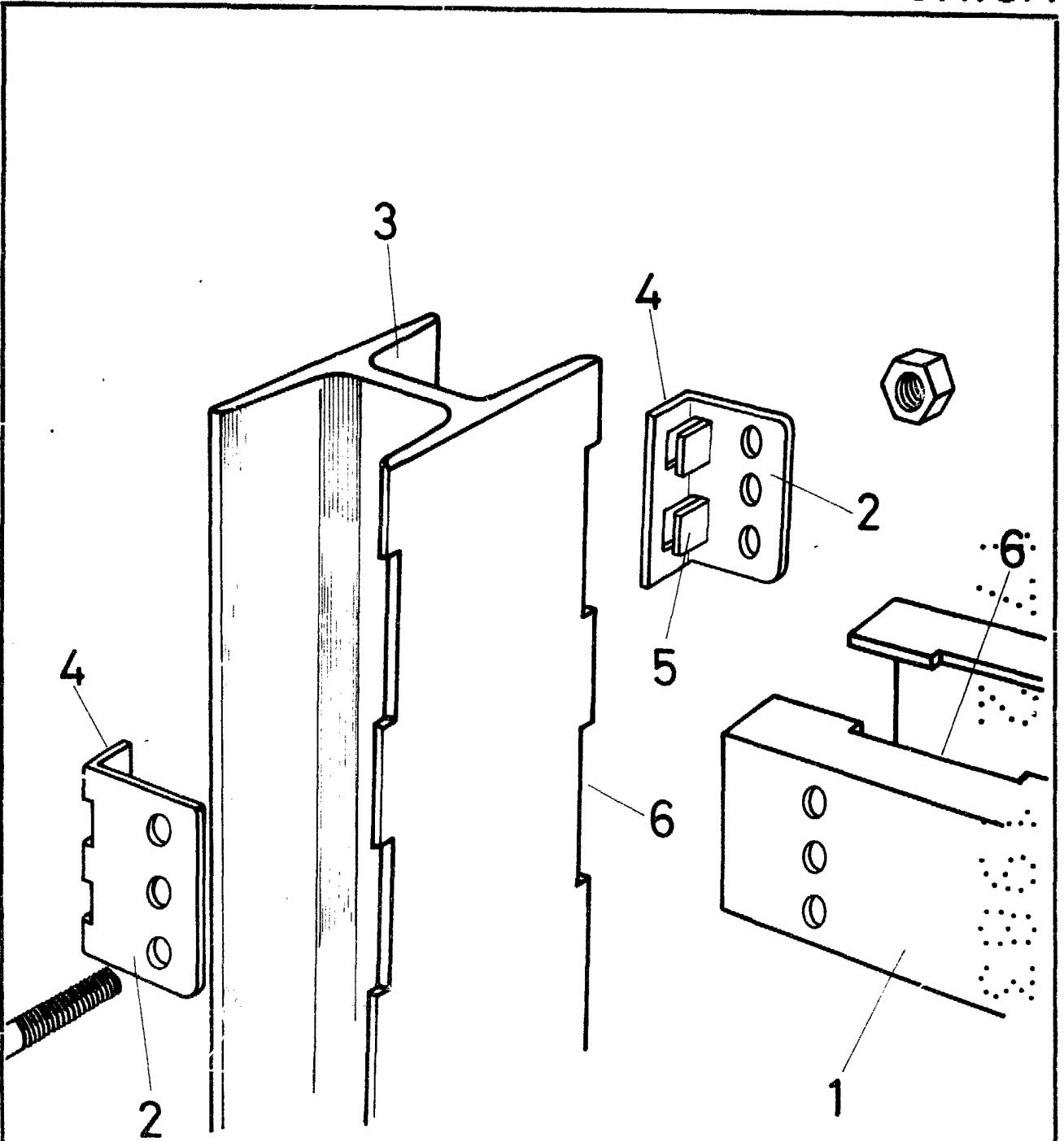
20 Todo conforme queda descrito y reivindicado en la  
presente memoria descriptiva que consta de siete páginas me-  
canografiadas y dibujos adjuntos.

Madrid, 17 Enero 1.983  
BERNARDO UNGRIA



25

30



ESCALA VARIABLE

Madrid,

de

BERNARDO UNGRIA

de 198