



10 AGO

26 9739

26 9739

## *Memoria Descriptiva*

*para*

una patente de Introducción

por diez años en España.

*a favor de*

José Luis Aseguinolaza Azurmendi.

*residente en*

Apartado 53

Irún

*por:*

"MEJORAS INTRODUCIDAS EN LOS ACOPLAMIENTOS  
DE ASIENTOS Y RESPALDO PARA SILLAS Y ANALOGOS".



269738

La presente patente de introducción se refiere a mejoras introducidas en los acoplamientos de asientos y respaldos para sillas y análogos, mediante cuyas mejoras se establece una disposición que, por su sencillez y seguridad, que proporciona en la unión, resulta muy ventajosa respecto a las conocidas.

Esencialmente la disposición que se reivindica consiste en que el contorno del asiento y respaldo, cualquiera que sean sus formas y materiales, lo mismo si están constituidos en una pieza, que en dos independientes, presenta una hendidura o canal, cuya forma es acorde con la de armadura de la silla, de modo que el acoplamiento entre el asiento-respaldo y dicha armadura, se realiza por simple encaje a presión.

Cuando el asiento y el respaldo son de una misma pieza, en ese borde que presenta la hendidura o canal, van practicadas interrupciones, que permiten que dicha pieza única tome la forma necesaria para adaptarse al respaldo y asiento, siguiendo la curvatura o forma de la conjunción entre ambos elementos.

Dentro de las reivindicaciones que se establecen pueden fabricarse asientos y respaldos para sillas y análogos de las formas, tamaños y materiales que se juzguen adecuados, según la aplicación concreta de que se trate, sin que tales variaciones, así como las que puedan introducirse en detalles de su presentación y organización, afecten a la esencialidad reivindicada, por lo que las sillas que se fabriquen,



269739

dentro de la idea general reseñada, con cualquiera de esas modificaciones, no serán sino variantes, igualmente comprendidas y protegidas por el presente registro.

5 En esta idea, las adjuntas figuras corresponden únicamente a una forma de ejecución, sin carácter alguno limitativo, que se presenta a título de ejemplo de realización, para concretar cuanto se dice en esta memoria descriptiva.

10 La fig. 1 presenta la vista de conjunto de una silla en la que el acoplamiento entre su respaldo y asiento, y la armadura de la misma, se realiza de acuerdo con la disposición que se reivindica.

La fig. 2 corresponde a la vista de perfil de la misma.

15 La fig. 3 detalla en sección la disposición de tal acoplamiento.

La fig. 4 ilustra el detalle que se indica en A-B sobre la fig. 1. En esta fig. 4 se señala en C-D el plano que dá lugar a la fig. 3.

20 Con referencia a dichas figuras y a los números que sobre ellas designan las partes y detalles de la silla representada, que interesan a los fines de esta memoria, la descripción de la misma es como sigue:

25 La esencialidad de la disposición que se describe consiste, como se ha indicado, en que en la armadura 4 se acopla la canal 3, del borde 5 del asiento o respaldo, constituido por el plástico 1, dispuesto como se indica en las fi-



269739

guras o de otro modo conveniente, sirviendo los cortes o interrupciones 2 practicados en dicho borde 5, para permitir doblar el conjunto plástico, adaptándolo al respaldo y al asiento.

5 Debe observarse que en la pieza o borde 5, que presenta la canal 3 que recibe a la armadura 4, sus lados o pestañas inicialmente tienden por su constitución a ser convergentes, y una vez introducido el tubo 4 quedan paralelos, como se señala en la figura 3, pero presionando a la armadura, por su indicada tendencia a la convergencia.



N O T A

269739

La presente patente de introducción constade las siguientes reivindicaciones:

5 1.- Mejoras introducidas en los acoplamientos de asientos y respaldos para sillas y análogos, caracterizadas porque el contorno de las piezas que forman el asiento y el respaldo, en la parte que corresponde al borde de las mismas, presenta una hendidura, de forma acorde con el exterior de la armadura de la silla, y cuyos bordes tienen tendencia a converger, de modo que el acoplamiento entre el asiento-respaldo y dicha armadura, se realiza por simple encaje a presión de 10 esta última en dicho canal.

15 2.- Mejoras según reivindicación anterior, caracterizadas porque ese borde del contorno del asiento-respaldo en que va practicada la hendidura, tiene interrupciones, que se corresponden con las conjunciones entre el respaldo y el asiento, permitiendo el doblar que separa entre sí ambas partes.

20 3.- Mejoras introducidas en los acoplamientos de asientos y respaldos para sillas y análogos.

Según se describe y reivindica en la presente memoria descriptiva y se ilustra con los dibujos que a la misma se acompañan.

Consta esta memoria de cinco hojas foliadas y escritas a máquina por una sola de sus caras.

Madrid 10 de Agosto de 1.961

GUILLELMO ROED

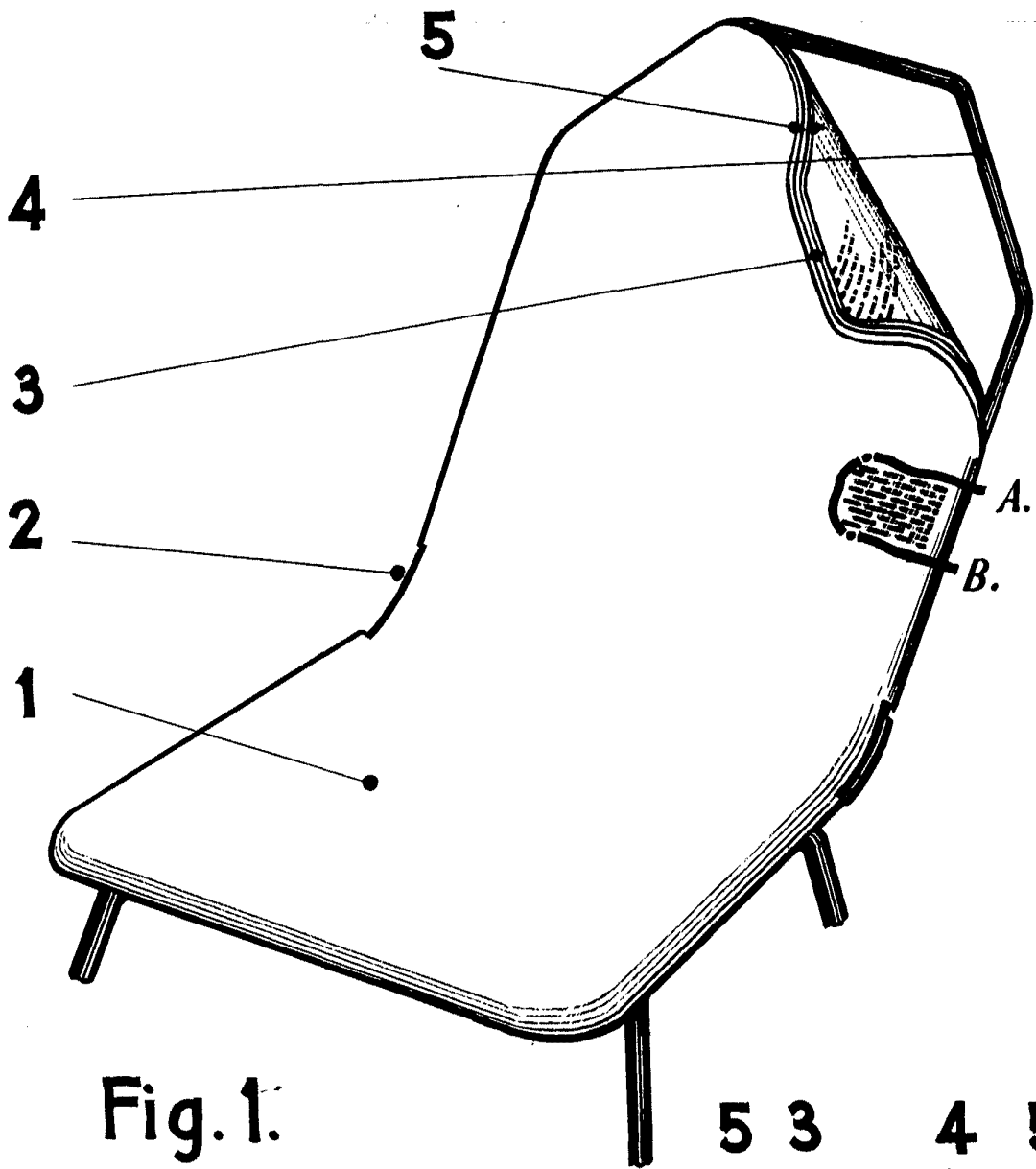


Fig. 1.

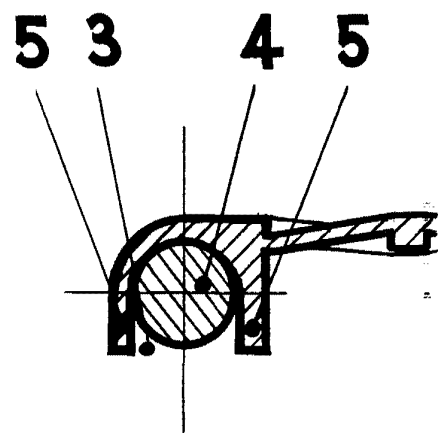


Fig. 3.

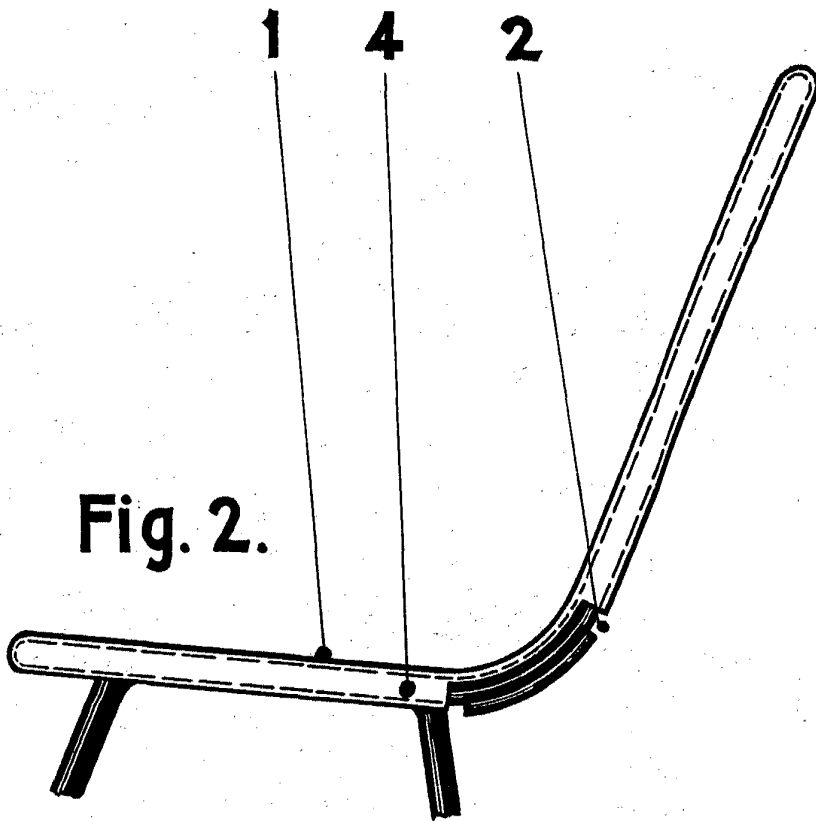
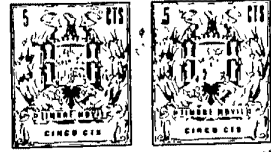


Fig. 2.

269739

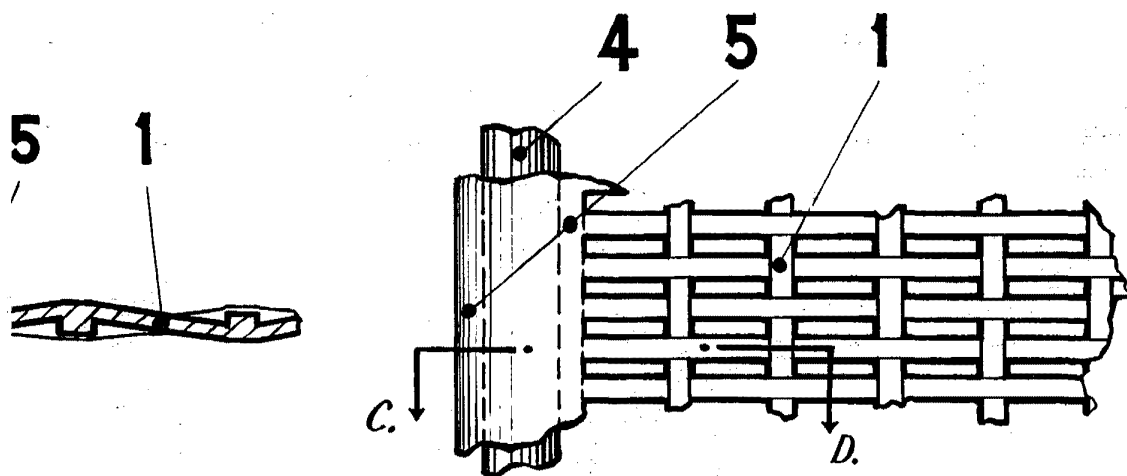


Fig. 4.

FRANCO VARI

*Handwritten signature and text, possibly including 'SOLERA' and 'Sociedad'.*