



269716

PATENTE DE INVENCION

por "Mejoras introducidas en los tensores de hilos e hilazas para hileras porta-bobinas, conos y similares de máquinas textiles"

a favor de Don Domingo Ballús Vilaseca, de nacionalidad española,
5 domiciliado en Barcelona, calle Córcega, nº 553.

MEMORIA DESCRIPTIVA

10 Se refiere la presente patente a determinadas mejoras aplicadas a los tensores llamados de platillos en los que el hilo pasa por entre éstos venciendo una resistencia susceptible de regulación mediante el aditamento de pesos, generalmente en forma de arandelas, que se disponen gravitando sobre el platillo superior, lográndose con tales mejoras, no solo evitar que el hilo pueda escapar de la acción tensora de los platillos sino también mantener



269716

con uniformidad dicha tensión una vez establecida su intensidad mediante pesos, comprendiendo además las mejoras de referencia, una estructuración del tensor quale comunica notables ventajas de carácter práctico con respecto a sus similares conocidos.

5

En la hoja de dibujos que acompaña a la presente memoria, aparece representado un tensor estructurado de acuerdo con las mejoras que nos ocupan, mostrándole: Fig. 1, de lado en sección por un plano vertical de simetría; Fig. 2, en planta según un corte por a b de la figura anterior; y Fig. 3, también de lado y en corte por un plano vertical de simetría, según una variante comprendida dentro del mismo principio.

10

Particulariza las mejoras de referencia el hecho de que de la base 1 de fijación del tensor, además de arrancar la espiga central 2 no cilíndrica en la que encaja de quita y pon el ojete 3 que guía el desplazamiento en sentido vertical de los platillos tensores inferior 4 y superior 5 por entre los que pasa el hilo, lo hacen también dentro del círculo de apoyo del ojete, dos aletas o prominencias diametralmente opuestas 6-6' alcanzando una altura que sobrepasa adecuadamente el nivel del platillo superior 5, presentando el mencionado ojete con correspondencia, respectivas ranuras longitudinales opuestas 7-7' por cuya profundidad queda entre su fondo y la aleta correspondiente un conveniente espacio 8-8' por el que se hace pasar el hilo a tensar, el cual no puede desplazarse hacia afuera por la acción de tope que ejercen las aletas mencionadas, siendo suficiente levantar el platillo superior 5 hasta un nivel más elevado que el extremo de una de las aletas para situar el hilo

15

20

25



269716

en el espacio 8 ú 8' .

Por otra parte y también de acuerdo con las mejoras que nos ocupan, la espiga central 2 se prolonga convenientemente para permitir el acoplamiento de quita y pon en su extremo, por encima del ojete 3, de un platillo⁹ que preferentemente forma pieza con un manguito central 10 del que superiormente arrancan unas orejas 11-11' flexibles y elásticas, pudiendo ser todo el conjunto de goma, por ejemplo, obrando dicho platillo 9, además de tope que impide la salida o levantamiento del ojete, como soporte-almacén de los pesos o arandelas 12 que se guardan allí cuando no están en funciones gravitando sobre los platillos, con lo cual se evita su tan corriente extravío.

Como variante de lo descrito, se representa en la Fig. 3 el caso en que las aletas 6-6' en vez de arrancar de la base 1 de fijación del tensor, se disponen configuradas de igual forma y a los mismos efectos en el propio ojete, no estando representada en dicha figura el plato-almacén 10 de arandelas con sus anexos, que se supone separado.

En los dibujos y correspondiente descripción se ha supuesto que las aletas-tope son dos 6-6', lo cual no tiene carácter limitativo ya que igualmente podría ser una sola o tres o más.

En la ejecución práctica del objeto de la patente, podrán variar cuantos detalles constructivos y configurativos no afectan, cambiándola o modificándola, a su propia esencialidad.

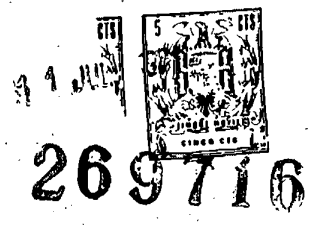


N O T A

Se reivindica como objeto de la presente patente de invención:

5 1º.- Mejoras introducidas en los tensores de hilos e hilazas para hileras porta-bobinas, conos y similares en máquinas textiles, caracterizadas por el hecho de que de la base de fijación del tensor, además de arrancar la espiga central no cilíndrica en la que encaja de quita y pon el ojete que mantiene situados a los platillos tensores por entre los que pasa el hilo,
10 se disponen arrancando hacia arriba dentro del círculo de apoyo del ojete, unas aletas, preferentemente dos diametralmente opuestas, que alcanzan una altura que sobrepasa adecuadamente el nivel del platillo superior, presentando el mencionado ojete con correspondencia, respectivas ranuras longitudinales por cuya
15 profundidad queda detrás de cada aleta un espacio por el que pasa el hilo a tensar.

20 2º.- Las mejoras de referencia, según 1) caracterizadas por el hecho de disponer la espiga central convenientemente prolongada llevando acoplado de quita y pon en su extremo, por encima del ojete, un platillo que preferentemente forma pieza con un manguito central del que superiormente arrancan unas orejas flexibles y elásticas, a propósito para ejercer el mencionado platillo, además de la acción de tope que impide la salida o levantamiento del ojete, la función de soporte-almacén de las pesas o arandelas que se guardan allí cuando no están en funciones
25 gravitando sobre los platillos.



3º.- Las mejoras de referencia, según las reivindicaciones anteriores, caracterizadas por el hecho de disponer las aletas o prominencias retentoras del hilo, configuradas de igual forma y a los mismos efectos en el propio ojete.

5 4º.- MEJORAS INTRODUCIDAS EN LOS TENSORES DE HILOS E HILAZAS PARA HILERAS PORTA-BOBINAS, CONOS Y SIMILARES EN MAQUINAS TEXTILES.

10 Y todo cuanto afecte a la esencialidad de lo mostrado en el adjunto dibujo y descrito en la presente memoria que consta de cinco hojas foliadas y mecanografiadas por una sola cara.

Barcelona, 11 de Julio de 1.961

Don Domingo BALLUS VILASECA

p/a.

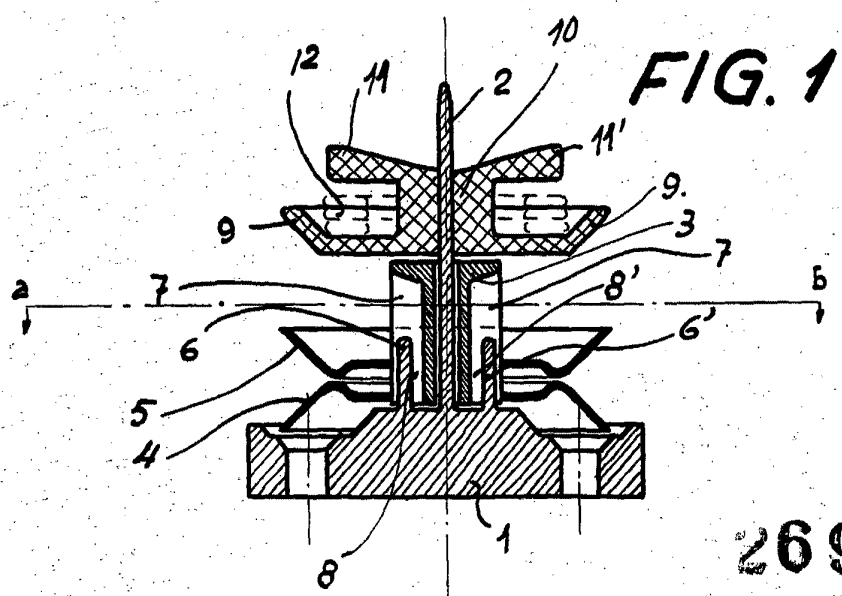


FIG. 1

269716

FIG. 2

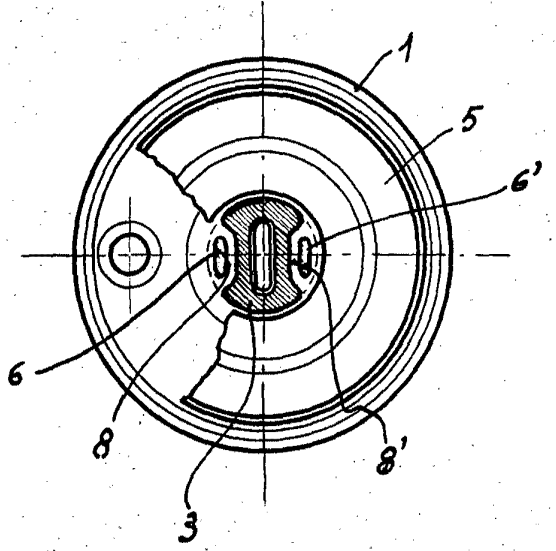
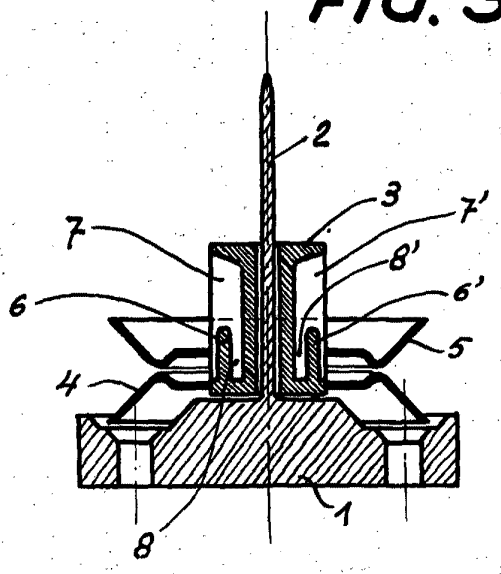


FIG. 3



BARCELONA, 11 DE JULIO DE 1961.
P.A.