



ESPAÑA

18 IS

19

21

22

NUM. I. T.	269701
FECHA DE PRESENTACION	12.1.83

11 JUL. 1983

MODELO DE UTILIDAD

50 PRIORIDADES	53 FECHA	54 PAIS
51 NUMERO		

47 FECHA DE PUBLICIDAD	51 CLASIFICACION INTERNACIONAL
	A01G 25/00

52 TITULO DE LA INVENCION	
" CAPSULA DOSIFICADORA PARA RIEGO POR GOTEO "	

71 SOLICITANTE (S)	
HERMISAN, S.A.	

DOMICILIO DEL SOLICITANTE	
SAN JUAN DE ALICANTE (Alicante).- La Font, 1	

72 INVENTOR (ES)	
DON CARMELO DEL TORO CAZORLA	

73 TITULAR (ES)	
LOS MISMOS SOLICITANTES	

74 REPRESENTANTE	
DÓN JOSE PONS TORRES	

La presente solicitud de Modelo de -  
Utilidad se refiere, como su titulo indica, a una "CAPSULA  
DOSIFICADORA PARA RIEGO POR GOTEO", de diseño completamen-  
te nuevo tanto en España como en el extranjero. Esta desti-  
nada a ser intercalada en una tubería para realizar el riego  
de plantas por el sistema llamado por goteo. Presenta -  
importantes ventajas sobre cuantos dispositivos con análo-  
gos fines pueden encontrarse hoy en día en el mercado, tan-  
to por su sencillez de diseño y fabricación como por su re-  
ducido coste unitario de producción y por su sencillez de  
instalación y limpieza. Permite además el riego de más de  
una planta, aunque los puntos a regar se encuentren situa-  
dos a distintas alturas, pudiendo funcionar la cápsula en-  
terrada, con lo que se evita la degradación que sufren en-  
mayor o menor grado todos los materiales por efecto de los  
agentes atmosféricos.

El modelo consiste esencialmente en-  
dos piezas de forma sensiblemente troncocónica que ajustan  
entre sí formando un solo cuerpo susceptible de ser inter-  
calado en una tubería de riego mediante dos espigas opues-  
tas.

Para mayor claridad se adjunta hoja-  
única de planos en la que se muestra con suficiente deta-  
lle una de las posibles realizaciones prácticas del modelo,  
a titulo de mero ejemplo y por consiguiente sin carácter -

limitativo alguno.

Las figuras 1 y 2 representan la pieza macho, que consiste en un tubo de forma troncocónica -- abierto por sus extremos y provista en su pared interior -- de un laberinto de varias entradas (1) (en el ejemplo de la figura se han representado dos, pero pueden ser más). Este laberinto puede tener formas muy diversas, y su función consiste en crear turbulencia en el agua que circula por él de modo que el agua arrastra las impurezas y no pueden producirse taponamientos. Las entradas constituyen circuitos que terminan en cámaras independientes (2) separadas entre si mediante tabiques longitudinales (3). Existen en su parte superior dos tabiques circulares (4) que cierran hermeticamente mediante punta tórica (5). Una vez que se introduce el macho en la hembra.

Más arriba de los anillos circulares existe un tetón (6) para encontrarlo en la hembra, y en el extremo superior hay dos rebordes circulares que forman espiga (7) para sujección a la tubería.

Las figuras 3 y 4 representan la pieza hembra, que es asimismo un tubo troncocónico abierto por sus extremos que permite al macho alojarse en su interior y que ajusta totalmente en toda su longitud a los circuitos que determina el husillo de la periferia del macho. En la parte inferior existen dos rebordes circulares en forma

de espiga (8) para sujección a la tubería y en la parte superior y coincidiendo con las varias cámaras que tiene el macho al final de sus canales hay pivotes (9), una para cada cámara (en la figura se han representado dos diametralmente opuestos), taladros, a través de los cuales sale --- agua procedente de los diferentes circuitos y se dirige mediante microtubos a los puntos de riego deseados tanto como circuitos.

Por encima de estos pivotes existen dos hendiduras (10) en las que se introducen los tetones del macho (6) para realizar la sujección.

La Figura 5 muestra el conjunto macho-hembra ya montado. Existe una arandela o pestaña (11) que al realizar el encastrado con la hembra ajusta sobre el frontal de la misma e impide la penetración de partículas que puedan dificultar la apertura de la cápsula, sobre todo si ésta ha permanecido enterrada.

El modelo es realizable en diversas formas y con los materiales adecuados, siendo susceptible de experimentar modificaciones de detalle siempre que no se alteren sus características esenciales.

- N O T A -

Los puntos de innovación que constituyen el objeto de la presente solicitud de Modelo de Utilidad en España por veinte años son los siguientes.

## R E I V I N D I C A C I O N E S

80 1.- CAPSULA DOSIFICADORA PARA RIEGO-  
POR GOTEO, caracterizada por consistir en dos piezas, ma-  
cho y hembra, teniendo la pieza macho en su parte exterior  
un laberinto de varias entradas y salidas correspondientes  
a canalizaciones independientes, que quedan cerrados cuan-  
do se efectúa el ajuste de ambas piezas, existiendo al fi-  
nal de cada canalización una cámara perfectamente separada  
de las demás y provista en su pared de un pivote taladrado  
85 interiormente al que se puede encastrar un tubo para condu-  
cir el agua al punto que se desee regar.

90 2.- CAPSULA DOSIFICADORA PARA RIEGO-  
POR GOTEO, según reivindicación anterior caracterizada por  
disponer en sus extremos de dos espigas para efectuar su  
encastre en una tubería, en serie con la misma.

95 3.- CAPSULA DOSIFICADORA PARA RIEGO-  
POR GOTEO, según reivindicaciones anteriores caracterizada  
por ser capaz de regar varios puntos, aunque estén situa-  
dos a diferentes alturas.

95 4.- CAPSULA DOSIFICADORA PARA RIEGO-  
POR GOTEO, según reivindicaciones anteriores, caracteriza-  
da por poder funcionar enterrada, transportando el agua al  
exterior a través de un tubo.

100 5.- CAPSULA DOSIFICADORA PARA RIEGO-  
POR GOTEO, según reivindicaciones anteriores caracterizada

por constar de dos piezas sujetas mediante tetón y alojamiento, para lograr un fácil desmontaje y limpieza.

105

6.- CAPSULA DOSIFICADORA PARA RIEGO-POR GOTEO, según reivindicaciones anteriores caracterizada por disponer de pestaña o junta en la zona exterior de --- unión del macho y la hembra para impedir la entrada de partículas que podrían dificultar su apertura.

7.- CAPSULA DOSIFICADORA PARA RIEGO-POR GOTEO.

110

Tal y como se ha descrito en la memoria que antecede para los fines en ella especificados.

Consta la presente memoria descriptiva de cinco hojas escritas a máquina por una sola cara.

Madrid 12 de Enero de 1.983..  
EL AGENTE OFICIAL.-

~~JOSE PONS TORRES~~  
F.P.

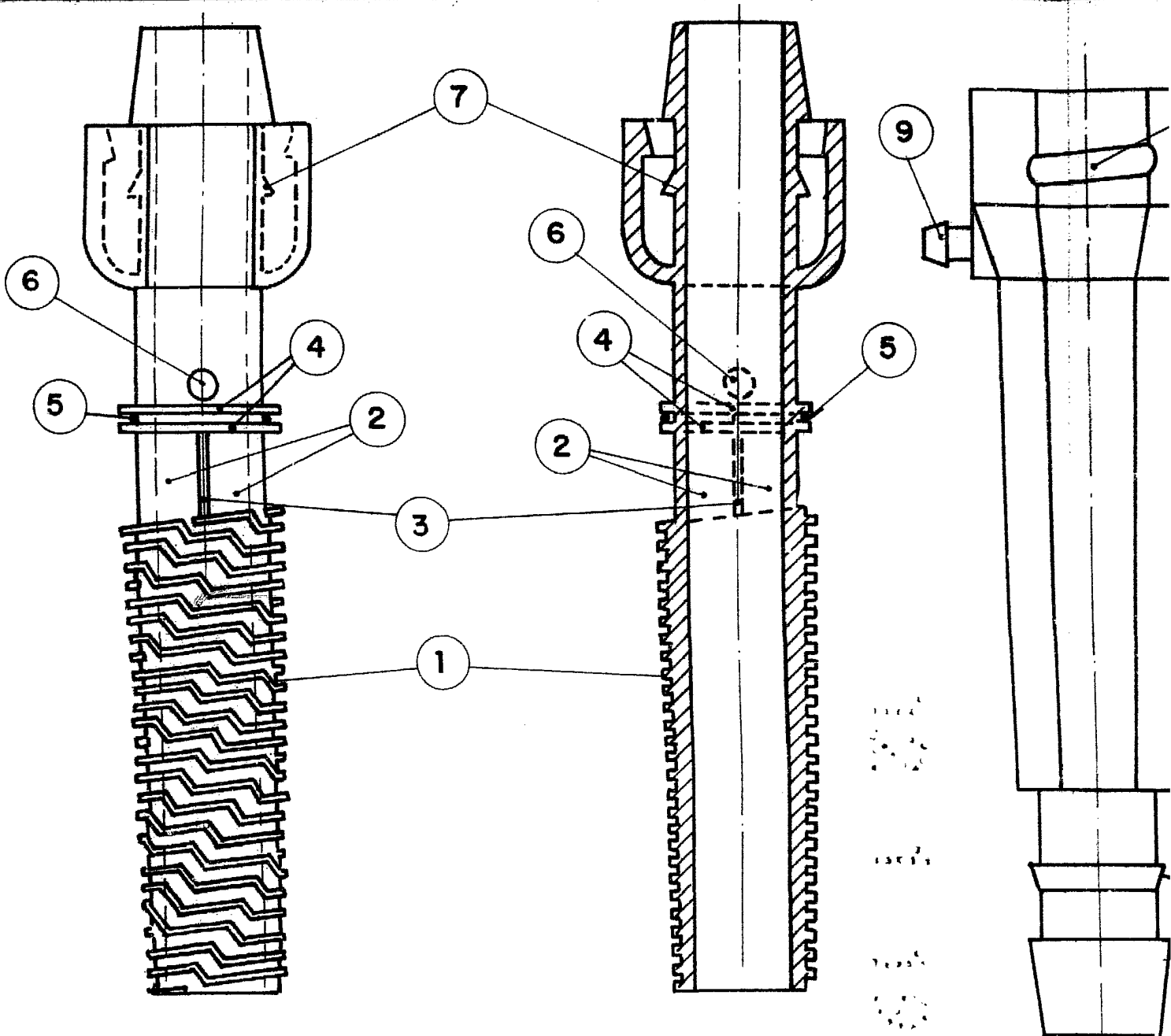


FIG. 1

FIG. 2

FIG. 3

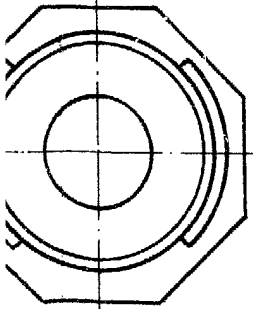
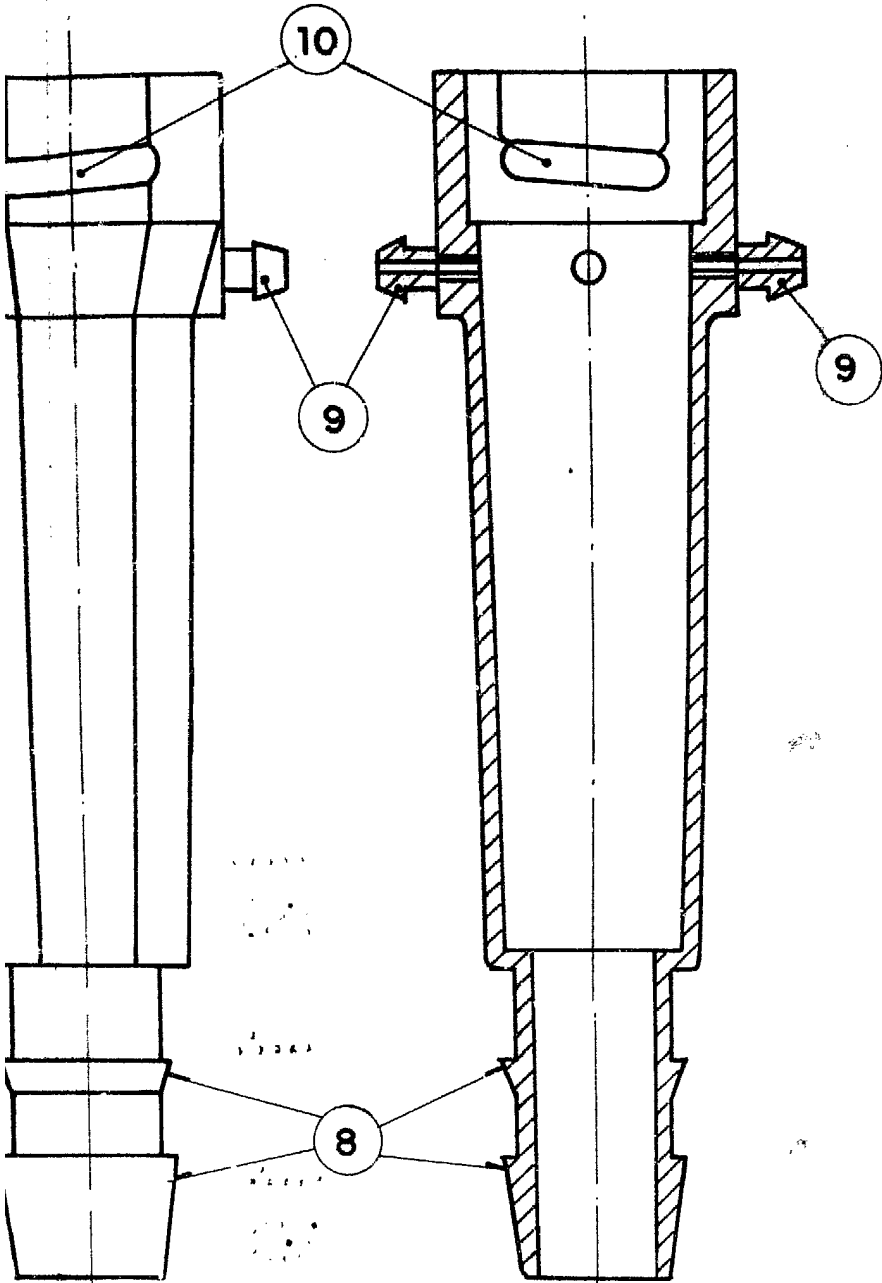


FIG. 3

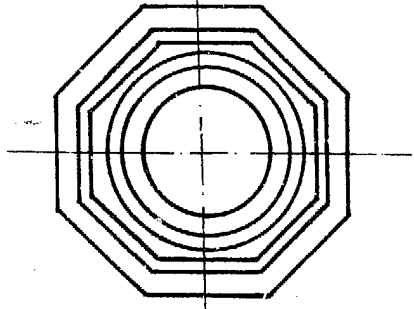
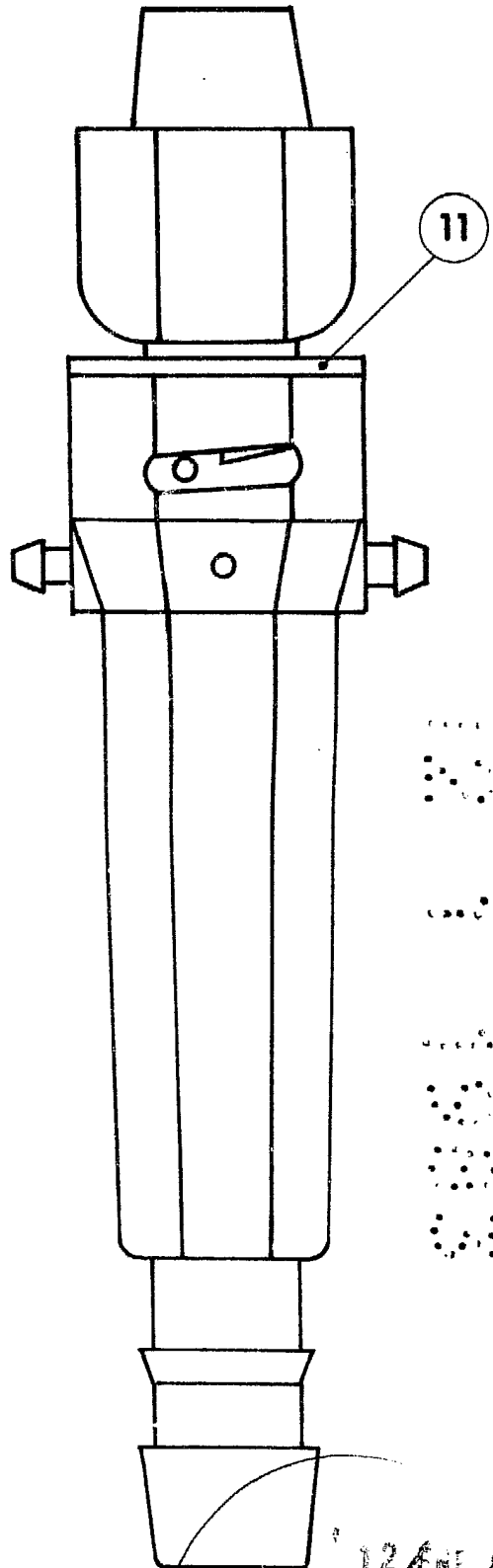


FIG. 4



12 ENL. EST.  
JOSÉ PONS TORRES  
FIG. 5

ESCALA VARIABLE