



26 96 90

F A T E N T E D E I N T R O D U C C I O N
P O R V E N T E A R O S
E N E S P A Ñ A

Solicitada a favor de Colombo Española, S. A., entidad es-
pañola, domiciliada en Barcelona, Vía Layetana nº. 4

P O R

"MÁQUINA PARA ATAR CON AIRGOL TODA CLASE DE ENBALAJES"
S O L I C I T A D A A F A V O R D E C O L O M B O E S P A Ñ O L A S. A.

RESUMEN DESCRIPTIVO
=====

El presente invento se refiere a una máquina para
atar toda clase de embalajes, con la cual se resuelven to-
dos los problemas de atadura de embalajes, efectuándose
de manera segura y rápida.

10 b. Debido a la ventaja primordial la nueva máquina obje-
to de esta patente, de poder efectuar la atadura de toda
clase de embalajes, sea cualquiera su dimensión y natura-
leza, pudiéndose aplicar entre otros a embalajes de papel,
cartón, gude, plástico, cajas de cartón ondulado, de me-
laza, paquetes de periódicos, etc.

tiene también la ventaja de regular automaticamen-



15

te a la unión del alambre que precede la atadura, con lo
que se garantiza la perfección de la máquina, siendo su
funcionamiento de gran sencillez, que permite efectuar
velozmente algunas alambres por cualquier operario aun
que no sea especialista.

20

Deposito el cable en la máquina en una
posición de manera de que se conecte con el alambre que debe
efectuarse la atadura, dirigiendo frente un engranaje tor-
cedor, y cortar el mismo después de efectuado el atado.

25

Comprende por otra parte la nueva máquina, un ele-
mento de ajuste y retención del cable, así como de medios
de regulación de la tensión; tornillos de bloqueo de la
máquina.

30

Para hacer más comprensible la idea general ante-
rior este expositor, en la descripción que se nos va a
referir el dibujo que se acompaña, que cons-
tituye un ejemplo de realización práctica, naturalmente que
contándose de un ejemplo solaratorio el dibujo en cuestión
deberá estar retarse con el tipo ordinario y sin caracter
limitativo al tipo.

35

En el dibujo se representa en la parte superior un
tubo que sirve de alzada de la nueva máquina, indicándose por:

40

- 1- el tornillo de bloqueo de la máquina.
- 2- el mando regulador de la tensión.
- 3- pulsador de maniobra.
- 4- eje de la máquina.
- 5- retención del cable o alambre.
- 6- platina de ajuste.
- 7- pieza de fijación entrada del alambre, y
- 8- mando regulador del muelle.



El funcionamiento de la nueva máquina es de una
 simple y fácil instalación. Se debe, siendo de
 la clase de la fijación de la bobina que se efectúa
 en el momento de probar no en los dos.

Para instalar la máquina se debe en primer lugar
 verificar la tensión de la línea que dicha línea de
 energía debe ser entre el punto de instalación de la
 máquina y el punto de la línea del servicio, a continuación
 se debe verificar el voltaje eléctrico, cuando el voltaje
 o subvoltage que se desea estar sobre la línea, asegurán-
 dose que el paquete no se desplace de algunos centíme-
 tros la lengüeta superior, enrollar el alambre alrededor
 del embalaje de la bobina y conectarlo al cable de un
 reloj, asegurándose que el alambre se coloca dentro
 de la cavidad del torcedor, y tener cuidado de que el
 alambre se encuentre entre la platina guía-hilo y la
 parte de rotación del carrito móvil, apretando entonces
 el pulso de la bobina, quedando automáticamente en la li-
 nea, asegurando el contacto de la bobina horizontal de
 la bobina de la bobina, mediante el extremo inferior del alambre
 el contacto automático de nuevo sobre la línea, y
 cuando la bobina de la bobina de la bobina y la bobina
 están.

Para regular la tensión del alambre se mueve el
 tornillo de regulación para el alambre -2-, con cuya manec-
 lla según el sentido de giro, se reduce o aumenta la curva
 del alambre, reduciendo o aumentando la tensión del al-
 ambre.

Una vez regulada la tensión debe tenerse en cuenta
 la fijación del tornillo -1-, colocado nuevamente el car-

26 96 90



Por la línea 106 se excusó el empleo de rompe, en
caso de que se quisiera cortar el trozo vuto del alambre

Por tensión se utiliza para paquetes de notas
de clasificación, las mismas que los paquetes duros necesitan
para ser cerrados.

El objeto de la presente es que la pieza 107 que tiene forma de
cuerpo elástico, después de una ligera curvatura, se abra al pasar
diente la brida de los periculis de tipo de alambre
para el uso de romper el cable de torcedor.

De acuerdo con lo anterior y con lo anterior
descrito, el funcionamiento y funcionamiento de esta nueva
máquina, así de una perfección superior a todo lo
conocido hasta la fecha, obtiene la posibilidad de
efectuar un trabajo muy elevado de estadísticas en un mínimo
de tiempo, con todas las ventajas que ello presupone.

De acuerdo con lo anteriormente descrito, en el caso
de que se quisiera atar con alambre toda clase de
embalajes, se puede hacer con la misma
forma realizable en diversidad de formas, tamaño y mate-
riales, así como la posible introducción de variaciones
secundarias que no alteren la esencialidad de su objeto
que se pone de manifiesto con lo siguiente.

F O R M A
= = = =

Los puntos nuevos que se presentan para su reivin-
dicación en la presente Patente de Introducción, son:

1ª.- Máquina para atar con alambre toda clase de
embalajes, caracterizada por comprender una pieza de su-
jeción, a la cual se ata el extremo del alambre que debe
efectuar la sujeción del embalaje, situado junto a la pla-

90

95

100

26 96 90



105

talón de tipo de dicho embalaje y comprendido una
escotadura de rotación junto al embalaje de torsión,
comprendiendo asimismo una línea de hilos y nodos para
regular la tensión del cable y un terminal de bloqueo
de la torsión.

110

2ª.- Línea para estar con el cable toda clase de
cables, según la reivindicación anterior, caracterizada
por comprender una palanca de mando vinculada al pulsador
de la bobina, mediante el cual se efectúa la torsión y cor-
te del cable, cuando entretiene el cable el extre-
mo cortado sobre la línea de la reivindicación 1ª., para
efectuar una nueva ligadura, comprendiendo por último un
mando para regular la tensión del cable dispuesto al cable
etc.

115

3ª.- " Línea PARA MANTENER EL CABLE EN UNA POSICIÓN DE
" TORSIÓN", de controlada en un todo en lo esencial y si-
n embargo, en lo descrito en la presente, por una
descriptiva y perfectamente representada en el conjunto pla-
no para el mejor comprensión.

120

Esta memoria consta de 1100 hojas que ocupadas
por una sola cara a doble espacio en 120 líneas.

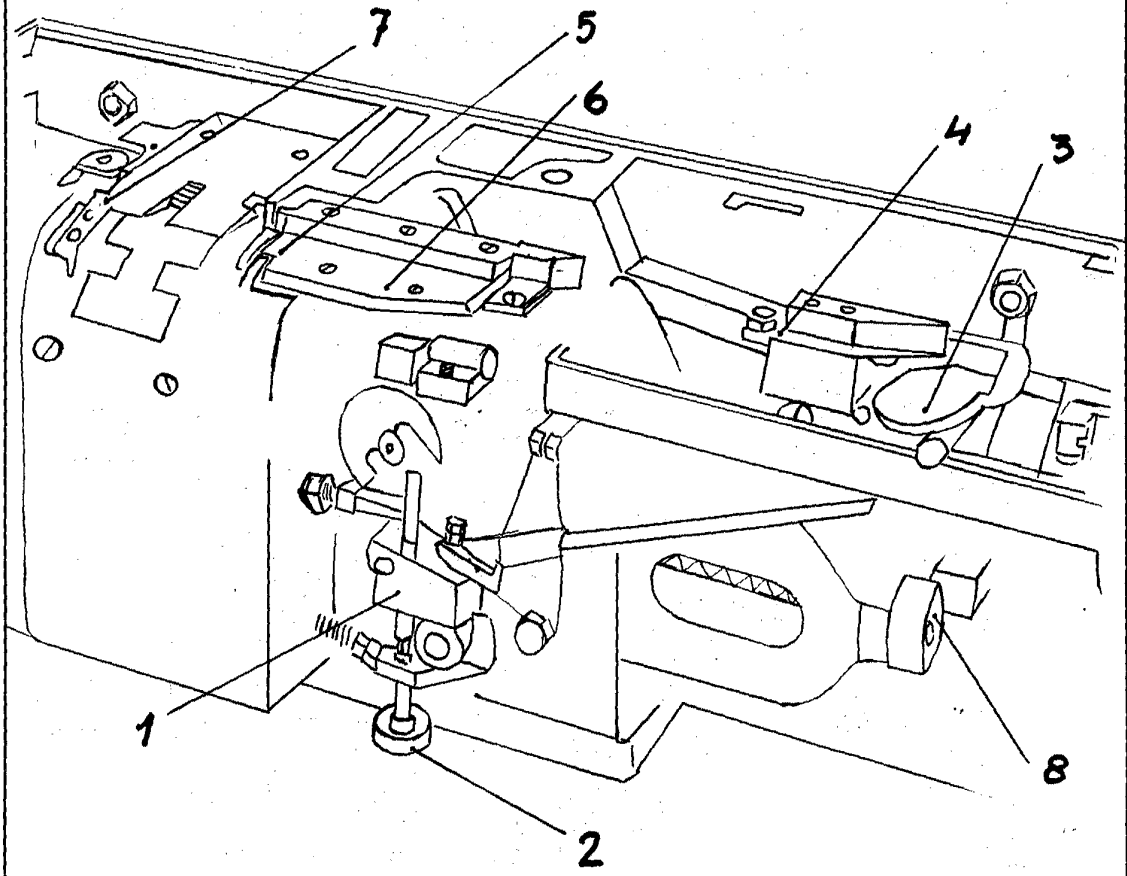
Madrid, 9 de Agosto de 1961

Por autorización de la interesada.

1000 2000
J. L. ...



26 96 90



Escala variable
Madrid-Agosto-1961

ROSA L. M. G.
[Signature]