

269688



Núm. _____
=====

269688

MEMORIA DESCRIPTIVA
=====

CERTIFICADO

D E

A D I C I O N

A NOMBRE DE DON AGUSTIN LOPEZ LIACER, DE NACIO
NALIDAD ESPANOIA, CON DOMICILIO EN MADRID, Ló-
pez de Hoyos, núm. 140,

p o r :

"Mejoras introducidas en el objeto de la Patente
principal núm. 261.220, que recae sobre "NUEVO
SISTEMA DE CUBIERTA PARA EDIFICACIONES".

-----: : o o o : :-----



26.688

La Patente de invención Núm. 261.220 concierne a un sistema de cubierta para edificaciones, comprendiendo placas rectangulares de hormigón que van colocadas a tope por los costados con apoyo sobre viguetillas del forjado merced a nervios laterales, los cuales, a su vez, presentan concavidades semicirculares que forman un goterón intermedio de la junta de unión de las placas, así como entrantes enfrentados que alojan entre sí el canal longitudinal previsto para recibir a través de dicho goterón el agua que pueda filtrarse por la propia junta de unión de las placas.

Pues bien; dado que las cubiertas pueden alcanzar dimensiones muy considerables y que deben estar en armonía con las dimensiones aludidas, tanto el diámetro de los canalillos destinados a evacuar el agua de filtración de las juntas de las placas como los medios filtrantes de las mismas juntas, se ha estudiado un acondicionamiento de algunos de los elementos del sistema de cubierta de la invención a fin de que pueda alojar canalillos de mayor amplitud y que, a título de ejemplo de realización ilustrativa, se representa en los dibujos anexos, que muestran:

La fig. 1ª, una perspectiva parcial del sistema mejorado de cubierta.

La fig. 2ª, una detalle diagramático de la disposición de los elementos integrantes del propio sistema.

269688



Conforme a los dibujos reseñados, el referido acondi-
cionamiento consiste en conformar los costados (2) de las
placas de la cubierta (1) de modo que los entrantes (5) de
los nervios (3) de apoyo de las placas originen un hueco
30 más dilatado, así como que la parte de junta resultante (12)
inferior al goterón (8) que de abierta a haces con el propio
goterón, de una parte, y de otra, en adoptar una vigueta
de forjado (13) cuya estructura facilite una anchura de cabe-
za adecuada para el apoyo de placas y canalillos, a la vez
35 que la resistencia necesaria para soportar el conjunto, inte-
grándose dicha vigueta (13) por piezas cerámicas (14) sen-
siblemente rectangulares y con una zona central en T (15),
que se hormigona y constituye el elemento resistente, dos
alvéolos laterales (16) de trozos rectos en los costados y
40 curvos en la cabeza y base, amén de otros dos (17), más pe-
queños y triangulares, en los ángulos inferiores externos,
y pestañas laterales (18), de la base, en que eventualmente
puede sujetarse por medio de grapas (19) un cielo raso de
tela metálica (20) con tendido de yeso. A este último propó-
45 sito, debe quedar sentado como una variante de empleo que
con la vigueta de forjado del sistema de cubierta de la
invención, a más que el soporte del propio sistema, puede
también construirse un cielo raso continuo, en caso de no
interesar el empleo de la tela metálica o la rasilla.

50

N O T A

=====

En resumen; el CERTIFICADO DE ADICION recaerá sobre
las reivindicaciones siguientes:



1. Mejoras introducidas en el objeto de la Patente principal núm. 261.220, que recae sobre "NUEVO SISTEMA DE CUBIERTA PARA EDIFICACIONES", caracterizadas porque los costados de las placas de la cubierta van conformados de modo que los entrantes de los nervios de apoyo de las propias placas faciliten un hueco adecuado para alojar canalillos de diámetros varios, así como que la parte de junta de unión inferior al goterón de dicha junta quede abierta a haces con el mismo goterón; y porque las viguetillas del forjado están integradas por piezas cerámicas sensiblemente rectangulares, comprendiendo la estructura de las mismas el elemento resistente constituido por una zona central en hormigonada, dos alvéolos laterales de trozos rectos en los costados y curvos en la cabeza y pie, amén de otros dos más pequeños y triangulares en los ángulos inferiores externos, y, en la base, pestañas laterales.

2. "MEJORAS INTRODUCIDAS EN EL OBJETO DE LA PATENTE PRINCIPAL NUM. 261.220, QUE RECAE SOBRE "NUEVO SISTEMA DE CUBIERTA PARA EDIFICACIONES", sustancialmente como queda descrito y representado en esta Memoria, que consta de cuatro hojas mecanografiadas por una sola cara, y una lámina de planos.

Madrid, 9 de Agosto de 1961

DON AGUSTIN LOPEZ LLACER

P. A. ACE NÚZ GRANADOS SANCHEZ

R.P.

J. Plan

FIG. 1^a

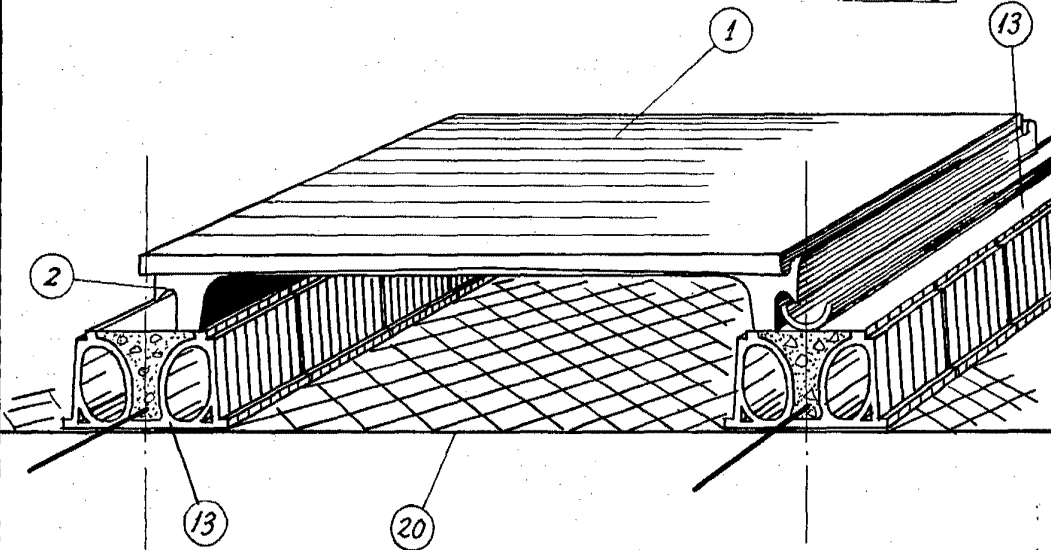
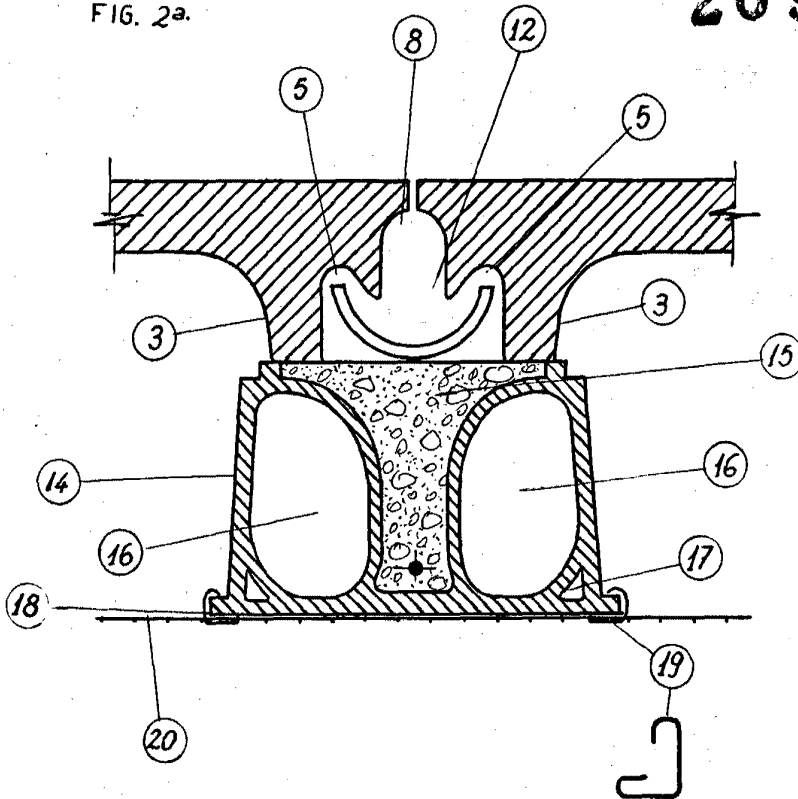


FIG. 2^a

269688



ESCALA VARIABLE

MADRID, 9 AGO. 1981
BOFFICE INGENIEROS S.A.